



НАЦИОНАЛЬНЫЙ
СТАНДАРТ
РОССИЙСКОЙ
ФЕДЕРАЦИИ

ГОСТ Р МЭК
60598-1—
2011

СВЕТИЛЬНИКИ

Часть 1

Общие требования и методы испытаний

IEC 60598-1:2008
Luminaires — Part 1: General requirements and tests
(IDT)

Издание официальное



Москва
Стандартинформ
2012

Предисловие

Цели и принципы стандартизации в Российской Федерации установлены Федеральным законом от 27 декабря 2002 г. № 184-ФЗ «О техническом регулировании», а правила применения национальных стандартов Российской Федерации — ГОСТ Р 1.0—2004 «Стандартизация в Российской Федерации. Основные положения»

Сведения о стандарте

1 ПОДГОТОВЛЕН Автономной некоммерческой организацией «СветоС» (АНО «СветоС») на основе собственного аутентичного перевода на русский язык международного стандарта, указанного в пункте 4

2 ВНЕСЕН Техническим комитетом по стандартизации ТК 332 «Светотехнические изделия»

3 УТВЕРЖДЕН И ВВЕДЕН В ДЕЙСТВИЕ Приказом Федерального агентства по техническому регулированию и метрологии от 28 сентября 2011 г. № 382-ст

4 Настоящий стандарт идентичен международному стандарту МЭК 60598-1:2008 «Светильники. Часть 1. Общие требования и испытания» (IEC 60598-1:2008 «Luminaires — Part 1: General requirements and tests»).

Наименование настоящего стандарта изменено относительно наименования указанного международного стандарта для приведения в соответствии с ГОСТ Р 1.5 (пункт 3.5).

При применении настоящего стандарта рекомендуется использовать вместо ссылочных международных стандартов соответствующие им национальные стандарты Российской Федерации и межгосударственные стандарты, сведения о которых приведены в дополнительном приложении ДА

5 ВЗАМЕН ГОСТ Р МЭК 60598-1—2003

Информация об изменениях к настоящему стандарту публикуется в ежегодно издаваемом информационном указателе «Национальные стандарты», а текст изменений и поправок — в ежемесячно издаваемых информационных указателях «Национальные стандарты». В случае пересмотра (замены) или отмены настоящего стандарта соответствующее уведомление будет опубликовано в ежемесячно издаваемом информационном указателе «Национальные стандарты». Соответствующая информация, уведомление и тексты размещаются в информационной системе общего пользования — на официальном сайте Федерального агентства по техническому регулированию и метрологии в сети Интернет


© Стандартинформ, 2012

Настоящий стандарт не может быть полностью или частично воспроизведен, тиражирован и распространен в качестве официального издания без разрешения Федерального агентства по техническому регулированию и метрологии

II

Содержание

0 Введение	1
0.1 Область применения и цель	1
0.2 Нормативные ссылки	2
0.3 Общие требования	4
0.4 Общие требования к испытаниям и проверкам	5
0.5 Компоненты светильников	5
0.6 Перечень частей МЭК 60598-2	6
1 Определения	7
1.1 Общие положения	7
1.2 Определения	7
2 Классификация	15
2.1 Общие положения	15
2.2 Классификация по классам защиты от поражения электрическим током	15
2.3 Классификация по степени защиты от попадания пыли, твердых частиц и влаги	16
2.4 Классификация по материалу опорной поверхности, на который рассчитан светильник	16
2.5 Классификация по условиям применения	16
3 Маркировка	16
3.1 Общие положения	16
3.2 Маркировка светильников	16
3.3 Дополнительные сведения	20
3.4 Проверка маркировки	21
4 Конструкция	21
4.1 Общие положения	21
4.2 Заменяемые компоненты	21
4.3 Вводы проводов	21
4.4 Патроны для ламп	21
4.5 Патроны для стартеров	23
4.6 Клеммные колодки	23
4.7 Контактные зажимы и присоединение к сети	23
4.8 Выключатели	25
4.9 Изоляционные прокладки и втулки	25
4.10 Двойная и усиленная изоляция	26
4.11 Электрические соединения и токоведущие детали	27
4.12 Винтовые и другие (механические) соединения и сальники	28
4.13 Механическая прочность	30
4.14 Устройства подвески и регулирования	32
4.15 Воспламеняемые материалы	35
4.16 Светильники для установки на нормально воспламеняемые поверхности	36
4.17 Сливные отверстия	37
4.18 Защита от коррозии	37
4.19 Зажигающие устройства	37
4.20 Светильники для тяжелых условий эксплуатации. Требования к вибрации	38
4.21 Защитный экран	38
4.22 Пристраиваемые к лампам приспособления	38
4.23 Лампы-светильники	39
4.24 УФ излучение	39
4.25 Механическая безопасность	39
4.26 Защита от короткого замыкания	39
4.27 Клеммные колодки со встроенными безвинтовыми заземляющими контактными зажимами	39
5 Внешние провода и провода внутреннего монтажа	40
5.1 Общие положения	40
5.2 Присоединение к сети и другие внешние провода	40
5.3 Провода внутреннего монтажа	43

6	Не используют	45
7	Заземление	45
7.1	Общие положения	45
7.2	Устройство заземления	45
8	Защита от поражения электрическим током	47
8.1	Общие положения	47
8.2	Требования к защите от поражения электрическим током	47
9	Защита от проникновения пыли, твердых частиц и влаги	50
9.1	Общие положения	50
9.2	Испытания на проникновение пыли, твердых частиц и влаги	50
9.3	Испытание на влагостойкость	53
10	Сопротивление и электрическая прочность изоляции	54
10.1	Общие положения	54
10.2	Сопротивление и электрическая прочность изоляции	54
10.2.1	Измерение сопротивления изоляции	54
10.2.2	Проверка электрической прочности изоляции	55
10.3	Ток прикосновения, ток защитного проводника и электрический ожог	57
11	Пути утечки и воздушные зазоры	58
11.1	Общие положения	58
11.2	Пути утечки и воздушные зазоры	58
12	Испытание на старение и тепловые испытания	60
12.1	Общие положения	60
12.2	Выбор ламп и ПРА	60
12.3	Испытание на старение	60
12.3.1	Метод испытания	60
12.3.2	Критерий соответствия	61
12.4	Тепловое испытание (нормальный режим работы)	61
12.4.1	Метод испытания	62
12.4.2	Критерий соответствия	63
12.5	Тепловое испытание (аномальный режим)	66
12.5.1	Метод испытания	66
12.5.2	Критерий соответствия	67
12.6	Тепловое испытание (при условиях неисправности УУЛ)	69
12.6.1	Испытание светильников без устройств тепловой защиты	69
12.6.2	Испытание светильников с внешним по отношению к ПРА или трансформатору устройством тепловой защиты и светильников с тепловой защитой ПРА с объявленной температурой, маркированных символом  , со значением выше 130 °C	70
12.7	Тепловое испытание термoplastичных светильников при аварийных условиях работы устройств управления лампой или электронных устройств управления	71
12.7.1	Испытание светильников, не имеющих устройства контроля температуры	71
12.7.2	Испытание светильников, имеющих устройство контроля температуры ПРА или трансформатора (внешних или встроенных в них)	73
13	Теплостойкость, огнестойкость и устойчивость к токам поверхностного разряда	73
13.1	Общие положения	73
13.2	Теплостойкость	73
13.2.1	Метод проверки	73
13.3	Огнестойкость и стойкость к возгоранию	74
13.4	Устойчивость к токам поверхностного разряда	74
14	Винтовые контактные зажимы	75
14.1	Общие положения	75
14.2	Термины и определения	75
14.2.1	Торцевой контактный зажим	75
14.2.2	Контактный зажим с крепежной головкой	75
14.2.3	Контактный зажим с крепежной гайкой	75
14.2.4	Контактный зажим с прижимной пластиной	75

14.2.5 Контактный зажим для кабельных наконечников	75
14.2.6 Колпачковый контактный зажим	75
14.3 Общие требования и обоснование выбора	75
14.4 Механические испытания	77
15 Безвинтовые контактные зажимы и электрические соединения	80
15.1 Общие положения	80
15.2 Термины и определения	80
15.2.1 Безвинтовые контактные зажимы	80
15.2.2 Неразъемные соединения	80
15.2.3 Разъемные соединения	80
15.2.4 Оконцованный провод	80
15.2.5 Провод без специальной подготовки	80
15.2.6 Испытательный ток	80
15.3 Общие требования	80
15.4 Общие требования к испытаниям	81
15.4.1 Подготовка образцов к испытаниям	81
15.4.2 Провода для испытаний	81
15.4.3 Контактные зажимы для нескольких проводов	81
15.4.4 Сборка контактных зажимов	81
15.4.5 Число образцов для испытаний	82
15.5 Контактные зажимы и соединения для проводов внутреннего монтажа	82
15.5.1 Механические испытания	82
15.6 Электрические испытания	82
15.6.1 Проверка контактного сопротивления	82
15.6.2 Испытание на нагревостойкость	83
15.7 Контактные зажимы и соединения для внешней проводки	83
15.7.1 Провода	83
15.8 Механические испытания	84
15.9 Электрические испытания	84
15.9.1 Проверка контактного сопротивления	84
15.9.2 Испытание на нагревостойкость	85
Приложение А (обязательное) Испытание для определения условий, при которых токопроводящая деталь становится токоведущей, способной вызвать поражение электрическим током	103
Приложение В (обязательное) Измерительные лампы	104
Приложение С (обязательное) Аномальный режим работы	106
Приложение D (обязательное) Камера, защищенная от сквозняков	108
Приложение E (обязательное) Определение превышения температуры нагрева обмотки методом изменения сопротивления	110
Приложение F (обязательное) Проверка коррозионной стойкости меди и медных сплавов	111
Приложение G (обязательное) Измерение тока прикосновения и тока защитного проводника	112
Приложение H Исключено	115
Приложение I Исключено	115
Приложение J (справочное) Пояснение кода IP степеней защиты	115
Приложение K (справочное) Измерение температуры	117
Приложение L (справочное) Практические рекомендации по конструированию светильников	119
Приложение M (справочное) Определение путей утечки и воздушных зазоров	123
Приложение N (справочное) Пояснение маркировки светильников, не предназначенных для монта- жа на поверхностях из нормально воспламеняемых материалов и покрытия изолиру- ющими материалами	124
Приложение O Исключено	126
Приложение P (обязательное) Требования к защитным экранам светильников с металлогалогенны- ми лампами с высоким уровнем УФ излучения	126
Приложение Q (справочное) Испытания в процессе изготовления	128
Приложение R (обязательное) Перечень измененных разделов, содержащих наиболее важные/кри- тические требования, по которым требуются повторные испытания изделий	130

Приложение S	(обязательное) Требования к партии или серии светильников, используемых для испытания типа	131
Приложение T	(справочное) Ссылка на класс защиты 0	132
Приложение U	(справочное) Пути утечки и воздушные зазоры в светильниках, применяемых при более высоких степенях пригодности (категория устойчивости к импульсу III)	133
Приложение V	(обязательное) Дополнительные требования к испытаниям клеммных колодок со встроенным безвинтовым заземляющим контактным зажимом для прямого присоединения к корпусу светильника или частям корпуса	134
Приложение W	(обязательное) Альтернативное тепловое испытание светильников из термопластичных материалов	135
Приложение ДА	(справочное) Сведения о соответствии ссылочных международных стандартов ссылочным национальным стандартам Российской Федерации (и действующим в этом качестве межгосударственным стандартам)	136
Библиография	143

СВЕТИЛЬНИКИ

Часть 1

Общие требования и методы испытаний

Luminaires. Part 1. General requirements and test methods

Дата введения — 2012—07—01

0 Введение**0.1 Область применения и цель**

Настоящий стандарт устанавливает общие требования к светильникам с электрическими источниками света напряжением не более 1000 В. Требования и соответствующие испытания по настоящему стандарту охватывают классификацию, маркировку, механические и электрические требования.

Каждый раздел настоящего стандарта следует применять совместно с разделом 0 и другими соответствующими разделами, на которые сделаны ссылки.

Каждый раздел МЭК 60598-2 устанавливает частные требования к светильникам конкретных типов или групп напряжением до 1000 В. Эти разделы публикуются в виде отдельных стандартов для уточнения конкретных и введения дополнительных требований при необходимости.

Следует обратить внимание, что настоящий стандарт охватывает все аспекты безопасности (электрические, тепловые и механические).

Требования к светотехническим характеристикам светильников находятся в стадии разработки Международной комиссией по освещению (МКО) и поэтому не включены в настоящий стандарт.

В настоящий стандарт включены требования к светильникам с зажигающими устройствами (ЗУ) с номинальным значением амплитудного напряжения импульса, не превышающим указанных в таблице 11.2. Требования распространяются на светильники, у которых ЗУ встроены в пускорегулирующие аппараты (ПРА) или выполнены независимо от них. Требования к светильникам, в которых применяют лампы со встроенными ЗУ, находятся в стадии рассмотрения.

В настоящий стандарт включены требования к лампам-светильникам.

Настоящий стандарт охватывает в основном требования безопасности светильников. Целью настоящего стандарта является установление группы требований и испытаний, которые в основном считаются приемлемыми для большинства видов светильников и которые могут быть использованы в соответствии с частными требованиями МЭК 60598-2. Таким образом, настоящий стандарт не рассматривается как документ, устанавливающий требования к любому виду светильников, а применим только к конкретным видам светильников, определенных соответствующим стандартом МЭК 60598-2.

Стандарты МЭК 60598-2 со ссылкой на любой из разделов настоящего стандарта устанавливают применимость этого раздела и порядок проведения испытаний; при необходимости они также включают в себя дополнительные требования.

Порядок нумерации разделов настоящего стандарта не имеет значения, т. к. очередность их применения для светильников каждого типа или группы определяется соответствующим стандартом МЭК 60598-2. Все стандарты МЭК 60598-2 самостоятельны и не содержат ссылок на другие стандарты МЭК 60598-2.

Если в стандартах МЭК 60598-2 содержится ссылка на требования одного из разделов настоящего стандарта в виде «Применяют положения раздела ... МЭК 60598-1», это означает, что все положения этого раздела обязательны, за исключением в явном виде не относящихся к светильникам данного типа.

Для взрывозащищенных светильников, охваченных МЭК 60079, в дополнение к требованиям МЭК 60079 применимы требования МЭК 60598 (выбирая соответствующие стандарты МЭК 60598). При любом несоответствии между МЭК 60598 и МЭК 60079 требования МЭК 60079 являются приоритетными.

Следует обратить внимание на стандарты, в которых приведены характеристики ламп и содержится информация о конструировании светильников; применение этих стандартов обязательно при работе с лампами, однако не требует измерения характеристик ламп при проведении типовых испытаний светильников.

Введенные в настоящий стандарт поправки и добавления учитывают совершенствование технологий по повышению безопасности светильников. Национальные органы по стандартизации могут вводить новые формулировки в свои действующие стандарты, чтобы распространить их действия на продукцию, удовлетворявшую предыдущим требованиям. При этом должно быть отмечено, что действие предыдущего стандарта признается лишь до определенной даты, после которой к продукции будут предъявляться требования только нового стандарта.

0.2 Нормативные ссылки

Нижеследующие стандарты обязательны для применения настоящего стандарта. Для датированных ссылок применимо только цитируемое издание. Для недатированных ссылок применимо последнее издание стандарта (включая все изменения).

МЭК 60061 Цоколи и патроны ламп, а также калибры для проверки их взаимозаменяемости и безопасности (IEC 60061, Lamp caps and holders together with gauges for the control of interchangeability and safety)

МЭК 60061-2 Цоколи и патроны ламп, а также калибры для проверки их взаимозаменяемости и безопасности. Часть 2. Патроны для ламп (IEC 60061-2, Lamp caps and holders together with gauges for the control of interchangeability and safety — Part 2: Lampholders)

МЭК 60061-3:2007 Цоколи и патроны ламп, а также калибры для проверки их взаимозаменяемости и безопасности. Часть 3. Калибры (IEC 60061-3:2007, Lamp caps and holders together with gauges for the control of interchangeability and safety — Part 3: Gauges)

МЭК 60065:2001 Аудио-, видео- и аналогичная электронная аппаратура — Требования безопасности (IEC 60065:2001, Audio, video and similar electronic apparatus — Safety requirements)

МЭК 60068-2-75 Испытания на воздействие внешних факторов. Часть 2-75: Испытания. Испытание Eh: Ударные испытания (IEC 60068-2-75, Environmental testing — Part 2-75: Tests — Test Eh: Hammer tests)

МЭК 60079 (все части) Оборудование электрическое для взрывоопасных газовых сред (IEC 60079 (all parts), Electronic apparatus for explosive gas atmospheres)

МЭК 60083 Вилки и розетки бытового и аналогичного назначения, стандартизованные в странах — членах МЭК (IEC 60083, Plugs and socket-outlets for domestic and similar general use standardized in member countries of IEC)

МЭК 60085 Электрическая изоляция. Классификация и обозначение по термическим свойствам (IEC 60085, Electrical insulation — Thermal evaluation and designation)

МЭК 60112:2003 Материалы электроизоляционные твердые. Методы определения нормативного и сравнительного индексов трекинговости (IEC 60112, Method for the determination of the proof and the comparative tracking indices of solid insulating materials)

МЭК 60155 Стартеры тлеющего разряда для люминесцентных ламп (IEC 60155, Glow-starters for fluorescent lamps)

МЭК 60227 (все части) Кабели с поливинилхлоридной изоляцией на номинальные напряжения до 450/750 В включительно (IEC 60227 (all parts), Polyvinyl chloride insulated cables of rated voltages up to and including 450/750 V)

МЭК 60238:2004 Патроны резьбовые для ламп (IEC 60238, Edison screw lampholders)

МЭК 60245 (все части) Кабели с резиновой изоляцией на номинальное напряжение до 450/750 В включительно (IEC 60245 (all parts), Rubber insulated cables — Rated voltages up to and including 450/750 V)

МЭК 60269 (все части) Предохранители плавкие низковольтные (IEC 60269 (all parts), Low-voltage fuses)

МЭК 60320 (все части) Соединители электрические бытового и аналогичного общего назначения (IEC 60320 (all parts), Appliance couplers for household and similar general purposes)

МЭК 60357 Лампы вольфрамовые галогенные (не для транспортных средств). Эксплуатационные требования (IEC 60357, Tungsten halogen lamps (non-vehicle) — Performance specifications)

МЭК 60360 Стандартный метод измерения превышения температуры цоколя лампы (IEC 60360, Standard method of measurement of lamp cap temperature rise)

МЭК 60364-4-41:2005 Электроустановки зданий. Часть 4-41. Требования по обеспечению безопасности. Защита от поражения электрическим током (IEC 60364-4-41:2005, Low-voltage electrical installations — Part 4-41: Protection for safety — Protection against electric shock)

МЭК 60384-14 Конденсаторы постоянной емкости для электронной аппаратуры. Часть 14: Групповые технические условия. Конденсаторы постоянной емкости для подавления электромагнитных помех и соединения с питающими магистралями (IEC 60384-14, Fixed capacitors for use in electronic equipment — Part 14: Sectional specification: Fixed capacitors for electromagnetic interference suppression and connection to the supply mains)

МЭК 60400 Патроны для трубчатых люминесцентных ламп и стартеров (IEC 60400, Lampholders for tubular fluorescent lamps and starterholders)

МЭК 60417 Графические обозначения, применяемые на оборудовании (IEC 60417, Graphical symbol for use on equipment)

МЭК 60432-1:1999 Лампы накаливания. Требования безопасности. Часть 1. Лампы накаливания вольфрамовые бытового и аналогичного общего освещения, изменение 1 (2005) (IEC 60432-1:1999, Incandescent lamps — Safety specifications — Part 1: Tungsten filament lamps for domestic and similar general lighting purposes), amendment 1 (2005)¹⁾

МЭК 60432-2:1999 Лампы накаливания. Требования безопасности. Часть 2. Лампы вольфрамовые галогенные бытового и аналогичного общего освещения, изменение 1 (2005) (IEC 60432-2:1999, Incandescent lamps — Safety specifications — Part 2: Tungsten halogen lamps for domestic and similar general lighting purposes), amendment 1 (2005)²⁾

МЭК 60432-3:1999 Лампы накаливания. Требования безопасности. Часть 3. Лампы вольфрамовые галогенные (не для транспортных средств) (IEC 60432-3:1999, Incandescent lamps — Safety specifications — Part 3: Tungsten-halogen lamps (non-vehicle))

МЭК 60449:1973 Электроустановки зданий. Диапазоны напряжений, изменение 1 (1979) (IEC 60449:1973, Voltage bands for electrical installation of buildings), amendment 1 (1979)

МЭК 60529 Степени защиты, обеспечиваемые оболочками (код IP) (IEC 60529, Degrees of protection provided by enclosures (IP Code))

МЭК 60570:2003 Шинопроводы электрические для светильников (IEC 60570:2003, Electrical supply track systems for luminaires)

МЭК 60598-2 (все части) Светильники. Часть 2. Частные требования (IEC 60598-2 (all parts), Luminaires — Part 2: Particular requirements)

МЭК 60598-2-4:1997 Светильники. Часть 2. Частные требования. Раздел 4. Светильники переносные общего назначения (IEC 60598-2-4:1997, Luminaires — Part 2: Particular requirements — Section 4: Portable general purpose luminaires)

МЭК 60634 Лампы измерительные для проведения тепловых испытаний светильников (IEC 60634, Heat test source (H.T.S.) lamp for carrying out heating tests on luminaires)

МЭК 60662 Лампы натриевые высокого давления (IEC 60662, High pressure sodium vapour lamps)

МЭК 60664-1:2007 Координация изоляции для оборудования в низковольтных системах. Часть 1. Принципы, требования и испытания (IEC 60664-1:2007, Insulation coordination for equipment within low-voltage systems — Part 1: Principles, requirements and tests)

МЭК 60682 Стандартный метод измерения температуры лопатки кварцевых вольфрамовых галогенных ламп (IEC 60682, Standard method of measuring the pinch temperature of quartz-tungsten halogen lamps)

МЭК 60684 (все части) Трубки электроизоляционные гибкие (IEC 60684 (all parts), Flexible insulating sleeving)

МЭК 60695-2 (все части) Испытание на пожароопасность. Часть 2. Основные методы испытаний раскаленной проволокой (IEC 60695-2 (all parts), Fire hazard testing — Part 2: Glowing-wire based test methods)

МЭК 60695-2-10 Испытание на пожароопасность. Часть 2-10. Основные методы испытаний раскаленной проволокой. Установка испытания раскаленной проволокой и общие положения испытаний (IEC 60695-2-10, Fire hazard testing — Part 2-10: Glowing/hot-wire based test methods — Glow-wire apparatus and common test procedure)

МЭК 60695-11-5 Испытание на пожароопасность. Часть 11-5. Испытание пламенем. Метод испытания игольчатым пламенем. Установка испытания пламенем и общие положения (IEC 60695-11-5, Fire hazard testing — Part 11-5: Test flames — Needle-flame test methods — Apparatus, confirmatory test arrangement and guidance)

МЭК 60838 (все части) Патроны различные для ламп (IEC 60838 (all parts), Miscellaneous lampholders)

¹⁾ Имеется объединенное издание 2.1 (2005), состоящее из МЭК 60432-1 (1999) и изменения 1.

²⁾ Имеется объединенное издание 2.1 (2005), состоящее из МЭК 60432-2 (1999) и изменения 1.

МЭК 60989 Трансформаторы разделительные, автотрансформаторы, регулируемые трансформаторы и индуктивные катушки (IEC 60989, Separating transformers, autotransformers, variable transformers and reactors)

МЭК 60990:1999 Методы измерения тока прикосновения и тока защитного проводника (IEC 60990:1999, Method of measurement of touch current and protective conductor current)

МЭК 61032:1997 Защита людей и оборудования, обеспечиваемая оболочками. Щупы испытательные (IEC 61032:1997, Protection of persons and equipment by enclosures — Probes for verification)

МЭК 61058-1:2000 Выключатели для приборов. Часть 1. Общие требования (IEC 61058-1:2000, Switches for appliances — Part 1: General requirements)

МЭК 61140:2001 Защита от поражения электрическим током. Общие положения по установке и оборудованию (IEC 61140:2001, Protection against electric shock — Common aspects for installation and equipment)

МЭК 61167 Лампы металлогалогенные (IEC 61167, Metal halide lamps)

МЭК 61184 Патроны байонетные для ламп (IEC 61184, Bayonet lampholders)

МЭК 61199:1999 Лампы люминесцентные одноцокольные. Требования безопасности (IEC 61199:1999, Single-capped fluorescent lamps — Safety specifications)

МЭК 61249 (все части) Материалы фольгированные для печатных плат и других структур (IEC 61249 (all parts), Material for printed boards and other interconnecting structures)

МЭК 61347 (все части) Устройства управления лампами (IEC 61347 (all parts), Lamp controlgear)

МЭК 61347-2-9 Устройства управления лампами. Часть 2-9. Частные требования к пускорегулирующим аппаратам для разрядных ламп (кроме люминесцентных ламп) (IEC 61347-2-9, Lamp controlgear — Part 2-9: Particular requirements for ballasts for discharge lamps (excluding fluorescent lamps))

МЭК 61558 (все части) Трансформаторы силовые, блоки питания, реакторы и аналогичные изделия. Безопасность (IEC 61558 (all parts), Safety of power transformers, power supplies, reactors and similar products)

МЭК 61558-1:2005 Трансформаторы силовые, блоки питания, реакторы и аналогичные изделия. Безопасность. Часть 1. Общие требования и методы испытаний (IEC 61558-1:2005, Safety of power transformers, power supplies, reactors and similar products — Part 1: General requirements and tests)

МЭК 61558-2 (все части) Трансформаторы силовые, блоки питания, реакторы и аналогичные изделия. Безопасность. Часть 2. Частные требования (IEC 61558-2 (all parts), Safety of power transformers, power supplies, reactors and similar products — Part 2: Particular requirements)

МЭК 61558-2-5 Трансформаторы силовые, блоки питания, реакторы и аналогичные изделия. Безопасность. Часть 2-5. Частные требования к трансформаторам и блокам питания для электробритв (IEC 61558-2-5, Safety of power transformers, power supplies units and similar — Part 2-5: Particular requirements for shaver transformers and shaver supply units)

МЭК 61558-2-6 Трансформаторы силовые, блоки питания, реакторы и аналогичные изделия. Безопасность. Часть 2-6. Частные требования к безопасным разделительным трансформаторам общего применения (IEC 61558-2-6, Safety of power transformers, power supplies units and similar — Part 2-6: Particular requirements for safety isolating transformers for general use)

МЭК 62031 Модули светодиодов (LED) для общего освещения. Требования безопасности (IEC 62031, LED modules for general lighting — Safety specifications)

МЭК 62035 Лампы разрядные (кроме люминесцентных ламп). Требования безопасности (IEC 62035, Discharge lamps (excluding fluorescent lamps) — Safety specifications)

МЭК 62471 Светобиологическая безопасность ламп и ламповых систем (IEC 62471, Photobiological safety of lamp and lamp systems)

МЭК 80416-1 Обозначения графические для оборудования. Часть 1. Создание оригиналов символов (IEC 80416-1, Basic principles for graphical symbols for use on equipment — Part 1: Creation of symbol originals)

ИСО 4046-4:2002 Бумага, картон, целлюлоза и относящиеся к ним термины. Словарь. Часть 4. Сорта бумаги, картона и продукты переработки (ISO 4046-4:2002, Paper, board, pulp and related terms — Part 4: Paper and board grades and converted products)

0.3 Общие требования

0.3.1 Светильники должны быть рассчитаны и сконструированы так, чтобы при нормальной эксплуатации они безопасно функционировали и не представляли угрозы здоровью и жизни людей и окружающей среде. Как правило, соответствие этим требованиям проверяют проведением всех указанных испытаний.

0.3.2 Светильник должен удовлетворять одному из стандартов МЭК 60598-2. Если для конкретного светильника или группы светильников соответствующий стандарт отсутствует, должен применяться тот стандарт МЭК 60598-2, чьи требования и методы испытаний наиболее подходят для данного светильника.

Если конструкция светильника такова, что подходят два или более стандарта МЭК 60598-2, то он должен отвечать их требованиям.

0.3.3 При испытании лампы-светильники должны считаться светильниками.

0.4 Общие требования к испытаниям и проверкам

0.4.1 Испытания по настоящему стандарту относятся к типовым. Определение «типовое испытание» см. в разделе 1 настоящего стандарта.

Примечание — Требования и допуски, регламентированные настоящим стандартом, предъявляются к изделиям выборки для типовых испытаний. Соответствие изделий выборки для типового испытания не обеспечивает соответствия всей продукции изготовителя. Соответствие продукции — область ответственности изготовителя и может в дополнение к типовому испытанию включать в себя приемо-сдаточные испытания и оценку качества.

0.4.2 Если иное не указано в разделах настоящего стандарта или стандартов МЭК 60598-2, светильники необходимо испытывать при температуре окружающей среды от 10 °С до 30 °С. Светильники необходимо испытывать полностью укомплектованными, как для нормальной эксплуатации, и устанавливать, как указано в инструкциях по монтажу. Лампа (или лампы) не вставляется, кроме случаев, когда это необходимо для целей испытания.

Светильники не могут считаться соответствующими требованиям настоящего стандарта, если внутренний монтаж выполнен не полностью.

Обычно испытания проводят на одном образце светильника или, если имеется ряд одинаковых светильников, — на одном светильнике каждой расчетной мощности в ряду или на типопредставителе, выбранном из ряда по согласованию с изготовителем (см. приложение S). Этим типопредставителем должен быть светильник с любыми элементами крепления, которые создают наиболее неблагоприятную комбинацию с точки зрения испытаний.

В соответствии с руководствами МЭК новые стандарты МЭК подразделяются на требования безопасности и эксплуатационные требования. В стандартах безопасности ламп информацию для расчета ПРА приводят для правильной работы ламп; она обязательна при испытании светильников по настоящему стандарту.

Каждый образец светильника должен удовлетворять всем соответствующим испытаниям. Для сокращения времени испытания и обеспечения возможности проведения испытаний методом разрушающего контроля изготовитель может представлять дополнительные светильники или их детали, обеспечивая идентичность применяемых материалов и конструкции, а результаты испытания должны быть такими, как если бы они выполнялись на идентичном светильнике. Если испытание на соответствие проводят внешним осмотром, то оно должно включать в себя все необходимые для этой операции сборки.

Для светильников, монтируемых на шинопроводах, изготовитель обязан представлять вместе со светильником образцы соответствующего шинопровода, соединителя и адаптера, соединенных со светильником.

Комбинированные светильники испытывают на соответствие требованиям безопасности в таких вариантах конструкции, которые создают наиболее неблагоприятные условия эксплуатации.

Некоторые детали светильников, такие как шарниры, пантографы и устройства регулирования высоты подвеса, допустимо испытывать отдельно, если конструкция деталей такова, что их рабочие характеристики не зависят от других деталей светильника.

Светильники, в которых применяют несъемный гибкий кабель или шнур, необходимо испытывать с гибким кабелем или шнуром.

Если светильники предназначены для использования с рассеивателем, стационарно не присоединенным, то изготовитель светильника должен представлять рассеиватель того типа, который должен использоваться со светильником.

0.4.3 Проверка и испытания

Светильники, испытываемые на соответствие требованиям настоящего стандарта, могут иметь протокол испытаний, удовлетворяющий предшествующим изданиям стандарта, который уточняют согласно последнему изданию настоящего стандарта путем испытания нового образца.

В этом случае проведение всех испытаний не является обязательным, и достаточно ограничиться проверками по пунктам, отмеченным буквой «R» и включенным в приложение R.

Примечание — Пункты, отмеченные буквой «R» и включенные в приложение R, будут приведены в будущих изменениях/изданиях.

0.5 Компоненты светильников

0.5.1 Компоненты светильников, кроме несъемных, должны отвечать требованиям соответствующих стандартов МЭК при их наличии.

Компоненты, удовлетворяющие требованиям соответствующего стандарта МЭК и имеющие собственную маркировку, проверяют на соответствие условиям, возможным при эксплуатации. Аспекты эксплуатации, не охваченные соответствующим стандартом, должны удовлетворять дополнительным соответствующим требованиям настоящего стандарта.

Проверку проводят внешним осмотром и проведением соответствующих испытаний.

Несъемные компоненты по возможности должны максимально соответствовать стандартам МЭК на самостоятельные компоненты светильника.

Примечание 1 — Это не означает, что компоненты необходимо испытывать отдельно от светильника.

Примечание 2 — Руководство по отбору компонентов различных видов светильников можно найти в приложении L.

Провода внутреннего монтажа должны удовлетворять требованиям 5.3.

Примечание 3 — Это не исключает использования стандартных кабелей.

0.5.2 Компоненты, отвечающие требованиям стандарта на эти компоненты и используемые по назначению, необходимо проверять только на соответствие тем требованиям настоящего стандарта, которых нет в стандарте МЭК на компонент (с учетом требований, указанных в заголовке настоящего стандарта).

Примечание — Протокол испытания должен отразить эти проверки.

Патроны для ламп и патроны для стартеров необходимо дополнительно подвергать проверке калибрами и на взаимозаменяемость согласно стандартам МЭК на компоненты.

Для клеммных колодок с неразъемным безвинтовым контактом заземления для прямого присоединения к светильнику или части его корпуса применимы специальные требования по приложению V.

0.5.3 Компоненты, для которых нет соответствующего стандарта МЭК, должны отвечать соответствующим требованиям стандарта на светильник как детали светильника. Патроны для ламп и стартеров дополнительно необходимо подвергать проверке калибрами и на взаимозаменяемость согласно стандартам МЭК на патроны, если они подходят.

Примечание — Примерами компонентов являются патроны для ламп, выключатели, трансформаторы, ПРА, гибкие кабели и шнуры и штепсельные вилки.

0.5.4 Требования настоящего стандарта считают обеспеченными, если используют рассеиватель соответствующий спецификации.

0.6 Перечень частей МЭК 60598-2

Часть 2-1. Светильники стационарные общего назначения;

Часть 2-2. Светильники встраиваемые;

Часть 2-3. Светильники для освещения дорог и улиц;

Часть 2-4. Светильники переносные общего назначения;

Часть 2-5. Прожекторы заливающего света;

Часть 2-6. Светильники со встроенными трансформаторами или преобразователями для ламп накаливания;

Часть 2-7. Светильники переносные для использования в саду;

Часть 2-8. Светильники ручные;

Часть 2-9. Светильники для фото- и киносъемок (непрофессиональных);

Часть 2-10. Светильники переносные детские игровые;

Часть 2-11. Светильники аквариумные;

Часть 2-12. Светильники-ночники со встроенной штепсельной вилкой;

Часть 2-13. Светильники, углубляемые в грунт;

Часть 2-14. В настоящее время не используется;

Часть 2-15. В настоящее время не используется;

Часть 2-16. В настоящее время не используется;

Часть 2-17. Светильники для внутреннего и наружного освещения сцен, телевизионных, кино- и фотостудий;

Часть 2-18. Светильники для плавательных бассейнов и аналогичного применения;

Часть 2-19. Светильники вентилируемые. Требования безопасности;

Часть 2-20. Гирлянды световые;

Часть 2-21. В настоящее время не используется;

Часть 2-22. Светильники для аварийного освещения;

Часть 2-23. Системы световые сверхнизкого напряжения для ламп накаливания;

Часть 2-24. Светильники с ограничением температуры поверхности;

Часть 2-25. Светильники для использования в клинических зонах больниц и других медицинских учреждений.

1 Определения

1.1 Общие положения

Настоящий раздел содержит основные определения, относящиеся к светильникам.

1.2 Определения

Нижеследующие определения применимы для всех разделов настоящего стандарта; другие определения, относящиеся к лампам, приведены в стандартах на соответствующие лампы.

Если не указано иное, то под понятиями «напряжение» и «ток» понимают их действующие значения.

1.2.1 светильник (luminaire): Прибор, перераспределяющий, фильтрующий или преобразующий свет, излучаемый одной или несколькими лампами, и содержащий все необходимые детали для установки, крепления и защиты его и ламп, но не сами лампы, а при необходимости — электрические цепи и элементы для присоединения к электрической сети.

Примечание — Прибор с несъемными незаменяемыми лампами считают светильником, за исключением приборов с несъемными лампами или несъемными лампами со встроенным ПРА, которые не подвергаются испытаниям.

1.2.2 основная часть (светильника) (main part (of luminaire)): Часть светильника, которую крепят к монтажной поверхности или устанавливают непосредственно на ней, или подвешивают к ней (в состав этой части могут входить или не входить лампы, патроны для ламп и другие вспомогательные устройства).

Примечание — В светильниках с лампами накаливания часть светильника, содержащая патрон, обычно является основной частью.

1.2.3 обычный (незащищенный) светильник (ordinary luminaire): Светильник, имеющий защиту от случайного прикосновения к токоведущим деталям, но без специальной защиты от попадания пыли, твердых частиц или влаги.

1.2.4 светильник общего назначения (general purpose luminaire): Светильник, не предназначенный для специального назначения.

Примечание — Примерами светильников общего назначения являются подвесные светильники, прожекторы и некоторые стационарные светильники для установки на поверхности или встраиваемые. Примерами светильников специального назначения являются светильники для тяжелых условий эксплуатации, для фото- и киносъемок и для плавательных бассейнов.

1.2.5 подвижный светильник (adjustable luminaire): Светильник, основная часть которого может изменять положение в пространстве при помощи шарниров, пантографов и гибких стоек, телескопических или подобных устройств.

Примечание — Подвижный светильник может быть стационарным или переносным.

1.2.6 базовый светильник (basic luminaire): Светильник, состоящий из минимального комплекта деталей, который может обеспечить выполнение требований любой части МЭК 60598-2.

1.2.7 комбинированный светильник (combination luminaire): Светильник, содержащий базовый светильник и одну или несколько деталей, которые могут быть заменены вручную или с помощью инструмента другими деталями или использованы в комбинации с ними.

1.2.8 стационарный светильник (fixed luminaire): Светильник, который нельзя перемещать с одного места на другое или крепление которого выполнено так, что переместить его возможно только с помощью инструмента, или предназначенный для использования в труднодоступном месте.

Примечание — Как правило, стационарные светильники рассчитаны на постоянное присоединение к электрической сети, но соединение может быть также осуществлено при помощи штепсельной вилки или подобного устройства.

1.2.9 переносной светильник (portable luminaire): Светильник, который при нормальном использовании можно легко перемещать без отключения от электрической сети.

Примечание — К переносным относятся настенные светильники с несъемным гибким кабелем или шнуром, снабженным штепсельной вилкой, и светильники, которые могут быть закреплены на основании при помощи винтов-барашков, зажимов или крючков так, чтобы обеспечивалось быстрое снятие их вручную.

1.2.10 встраиваемый светильник (recessed luminaire): Светильник, предназначенный для полного или частичного встраивания в монтажную полость.

Примечание — Термин относится как к светильникам, предназначенным для работы в замкнутых объемах, так и к устанавливаемым в специальной полости, например в подвесных потолках.

1.2.11 нормируемое напряжение (rated voltage): Питающее напряжение или напряжение, на которое светильник рассчитан изготовителем.

1.2.12 ток сети (supply current): Ток, протекающий через сетевые контактные зажимы светильника, работающего при нормируемых значениях напряжения и частоты.

1.2.13 нормируемая мощность (rated wattage): Расчетная суммарная мощность всех ламп, на которые рассчитан светильник.

1.2.14 питающий шнур (supply cord): Внешний гибкий кабель или шнур, предназначенный для питания, который крепится к светильнику.

Примечание 1 — Светильники могут быть снабжены питающим шнуром или рассчитаны для использования с ними, например креплений типов X или Y.

Примечание 2 — Это подразумевает внесение изменений в каждую часть МЭК 60598-2 в связи с этим изменением; однако это будет сделано при изменении МЭК 60598-2 по другим причинам. В МЭК 60598-2 ссылку на «несъемный гибкий кабель или шнур» следует читать «питающий шнур».

1.2.15 токоведущая деталь (live part): Деталь, которая при нормальном использовании может стать причиной поражения электрическим током. При этом нейтральный провод необходимо рассматривать как токоведущую деталь.

Примечание — Метод испытания по определению, является ли проводящая деталь токоведущей и может ли она стать причиной поражения электрическим током, приведен в приложении А.

1.2.16 основная изоляция (basic insulation): Изоляция токоведущих деталей, обеспечивающая основную защиту от поражения электрическим током.

Примечание — Основная изоляция необязательно должна включать в себя изоляцию, используемую только для функционального назначения.

1.2.17 дополнительная изоляция (supplementary insulation): Самостоятельная изоляция, дополняющая основную и предназначенная для защиты от поражения электрическим током в случае повреждения основной изоляции.

1.2.18 двойная изоляция (double insulation): Изоляция, состоящая из основной и дополнительной изоляции.

1.2.19 усиленная изоляция (reinforced insulation): Единая система изоляции токоведущих деталей, обеспечивающая защиту от поражения электрическим током, эквивалентную двойной изоляции.

Примечание — Термин «система изоляции» не означает, что изоляция является цельной и однородной. Она может состоять из нескольких слоев, которые не подвергаются испытаниям отдельно как дополнительную или основную изоляцию.

1.2.20 Термин в настоящее время не используют.

1.2.21 светильник класса защиты 0 (применяется только для обычных светильников) (class 0 luminaire (applicable to ordinary luminaires only)): Светильник, защита от поражения электрическим током которого обеспечивается основной изоляцией. Под этим понимают, что при этом не предусмотрено присоединение доступных для прикосновения токоведущих деталей, если они имеются, к защитному заземляющему проводу стационарной проводки, а функцию защиты при повреждении основной изоляции выполняет внешняя оболочка. По применению класса защиты 0 см. приложение Т, содержащее требования к испытаниям.

Примечание 1 — Светильники класса защиты 0 могут иметь корпус из изоляционного материала, выполняющий полностью или частично функцию основной изоляции, или из металла, изолированного от токоведущих деталей по крайней мере основной изоляцией.

в

Примечание 2 — Светильник, имеющий корпус из изоляционного материала и устройство для заземления внутренних деталей, относят к классу защиты I.

Примечание 3 — Светильники класса защиты 0 могут иметь детали с двойной или усиленной изоляцией.

Примечание 4 — В Японии класс защиты 0 применим только к обычным (незащищенным) светильникам для использования при напряжении источника питания от 100 до 127 В.

1.2.22 светильник класса защиты I (class I luminaire): Светильник, в котором защита от поражения электрическим током обеспечивается не только основной изоляцией, но и путем присоединения доступных для прикосновения проводящих деталей к защитному (заземленному) проводу стационарной проводки таким образом, чтобы доступные для прикосновения детали не могли стать токоведущими деталями даже в случае повреждения основной изоляции.

Примечание 1 — В светильниках, имеющих гибкий кабель или шнур, это присоединение осуществляют при помощи защитной жилы гибкого кабеля или шнура.

Примечание 2 — Светильники класса защиты I могут иметь детали с двойной или усиленной изоляцией.

Примечание 3 — Светильники класса защиты I могут иметь детали, в которых защита от поражения электрическим током обеспечивается работой при безопасном сверхнизком напряжении (БСНН).

1.2.23 светильник класса защиты II (class II luminaire): Светильник, в котором защита от поражения электрическим током обеспечивается не только основной изоляцией, но и путем применения двойной или усиленной изоляции и который не имеет устройства для защитного заземления или специальных средств защиты в электрической установке.

Примечание 1 — К таким светильникам могут быть отнесены светильники следующих типов:

а) Светильник с прочным корпусом, полностью выполненным из изоляционного материала, который закрывает все металлические детали, кроме таких деталей, как шильдики, винты, заклепки, изолированные от токоведущих деталей изоляцией, эквивалентной по крайней мере усиленной изоляции. Такой светильник называют светильником класса защиты II с изоляционным корпусом.

б) Светильник с практически сплошным металлическим корпусом с двойной изоляцией, за исключением мест, где применена усиленная изоляция из-за невозможности использования двойной изоляции. Такой прибор называют светильником класса защиты II с металлическим корпусом.

с) Светильник, представляющий собой комбинацию указанных в перечислениях а) и б) исполнений.

Примечание 2 — Корпус светильника класса защиты II, выполненный из изоляционного материала, может частично или полностью выполнять функции дополнительной или усиленной изоляции.

Примечание 3 — Если заземление для облегчения зажигания ламп или по причинам ЭМС не соединено ни с одной доступной для прикосновения металлической деталью, светильник относят к классу защиты II. Доступные металлические детали, соответствующие требованиям МЭК на лампу, и другие металлические детали, не заземленные и не доступные при нормальной эксплуатации, не относят к токоведущим деталям, которые могут вызвать поражение электрическим током, если только испытания по приложению А не относят их к токоведущим деталям.

Примечание 4 — Светильник с двойной и/или усиленной изоляцией, имеющий контактный зажим или контакт для заземления, относят к светильнику класса защиты I. Однако стационарный светильник класса защиты II, рассчитанный на шлейфовый способ присоединения, может иметь внутренний контактный зажим заземления для обеспечения непрерывности заземляющего провода, не оканчивающегося в этом светильнике, при условии, что этот зажим изолирован от доступных для прикосновения металлических деталей изоляцией класса защиты II.

Примечание 5 — Светильники класса защиты II могут иметь элементы, у которых защита от поражения электрическим током обеспечивается использованием БСНН.

1.2.24 светильник класса защиты III (class III luminaire): Светильник, в котором защита от поражения электрическим током обеспечивается применением БСНН и в котором не возникает напряжения, превышающего БСНН.

1.2.25 нормируемая максимальная окружающая температура t_a (rated maximum ambient temperature t_a): Верхний предел окружающей температуры, установленный изготовителем, при котором светильник работает в нормальных условиях.

Примечание — Это не исключает временной работы при температуре не более $(t_a + 10)$ °С.

1.2.26 нормируемая максимальная рабочая температура на корпусе ПРА, конденсатора или зажигающего устройства t_c (rated maximum operating temperature of the case of a ballast, capacitor or starting device t_c): Максимальная температура наружной поверхности (в конкретной точке, если она

указана) этих компонентов при нормальном использовании при нормируемом или максимальном напряжении из диапазона нормируемого напряжения.

1.2.27 нормируемая максимальная рабочая температура обмотки устройства управления лампой t_w (rated maximum operating temperature of a lamp controlgear winding t_w): Температура обмотки, объявленная изготовителем как наивысшая температура, при которой можно ожидать, что устройство управления лампой (УУЛ) на 50/60 Гц обеспечивает 10 лет непрерывной работы.

1.2.28 пускорегулирующий аппарат (ПРА) (ballast): Устройство, включаемое между источником питания и одной или несколькими разрядными лампами, которое за счет индуктивности, емкости или омического сопротивления по отдельности или в их сочетании обеспечивает ограничение тока ламп(ы) до требуемого значения.

Оно может также содержать средства для преобразования напряжения питания и устройства, которые обеспечивают напряжение зажигания и ток предварительного подогрева, препятствуют зажиганию ламп в холодном состоянии, снижают стробоскопический эффект, корректируют коэффициент мощности и подавляют радиопомехи.

1.2.29 независимое УУЛ (independent lamp control gear): УУЛ, состоящее из одного или нескольких блоков, конструкция которого обеспечивает возможность его установки вне светильника и защиту в соответствии с его маркировкой без дополнительного кожуха.

1.2.30 встраиваемое УУЛ (built-in lamp control gear): УУЛ, конструкция которого рассчитана только на размещение внутри светильника и не предусматривает возможности установки его вне светильника без специальной защиты.

1.2.31 несъемный патрон для ламп (integral lampholder): Элемент светильника, обеспечивающий крепление лампы и электрический контакт с ней, выполненный как деталь светильника.

1.2.32 отсек ПРА (ballast compartment): Часть объема светильника, предназначенная для установки в ней ПРА.

1.2.33 светопропускающая оболочка (translucent cover): Светопропускающие элементы светильника, которые одновременно могут обеспечить защиту ламп и других его компонентов.

Этот термин распространяется на рассеиватели, преломлятели и подобные светопропускающие элементы.

1.2.34 стационарная проводка (fixed wiring): Кабель, являющийся частью стационарной электрической сети, к которой присоединяют светильник.

Примечание — Стационарная проводка может быть введена внутрь светильника и присоединена к контактным зажимам, в т. ч. к контактным зажимам патронов для ламп, выключателей и т. п.

1.2.35 приборный штепсельный соединитель (appliance coupler): Устройство, обеспечивающее присоединение гибкого кабеля к светильнику, состоящее из двух частей: приборной вилки с внутренними цилиндрическими контактами, смонтированной на гибком кабеле, и приборной розетки с контактными штырями, встроенной в светильник или стационарно закрепленной на нем.

1.2.36 внешние провода (external wiring): Провода, как правило, расположенные вне светильника и поставляемые вместе с ним.

Примечание 1 — Внешние провода могут применяться для присоединения светильника к электрической сети, к другим светильникам или независимым ПРА.

Примечание 2 — Внешние провода по всей их длине необязательно должны располагаться только вне светильника.

1.2.37 провода внутреннего монтажа (internal wiring): Провода, как правило, расположенные внутри светильника и поставляемые вместе с ним, которые обеспечивают соединения между контактными зажимами внешних проводов или кабелей питания и контактными зажимами патронов для ламп, выключателей и подобных компонентов.

Примечание — Провода внутреннего монтажа по всей их длине необязательно должны располагаться внутри светильника.

1.2.38 нормально воспламеняемый материал (normally flammable material): Материал, который имеет температуру воспламенения не менее 200 °С и не деформируется и не размягчается при этой температуре.

Например, дерево и материалы на его основе толщиной более 2 мм.

Примечание — Температура воспламенения нормально воспламеняемых материалов и их стойкость к деформации или размягчению основаны на общепринятых значениях, определяемых испытанием в течение 15 мин.

1.2.39 **легковоспламеняемый материал** (readily flammable material): Материал, который не может быть отнесен ни к нормально воспламеняемым, ни к негорючим.

Например, древесный шпон и материалы на основе дерева толщиной до 2 мм.

1.2.40 **негорючий материал** (non-combustible material): Материал, не способный поддерживать горение.

Примечание — Согласно настоящему стандарту такие материалы, как металл, гипс и бетон, относят к негорючим.

1.2.41 **воспламеняемый материал** (flammable material): Материал, не удовлетворяющий испытанию раскаленной проволокой по 13.3.2.

1.2.42 **низкое напряжение** (low voltage)

1.2.42.1 **СНН (сверхнизкое напряжение)** (ELV (extra low voltage)): Действующее значение напряжения переменного тока, не превышающее 50 или 120 В непulsирующего постоянного тока между фазами или между фазой и землей (диапазон I напряжения по МЭК 60449).

Примечание — «Непulsирующее» обычно определяют для синусоидального pulsирующего напряжения как содержание pulsаций не более 10 % действующего значения; максимальное пиковое значение не должно превышать 140 В для номинального 120 В системы непulsирующего постоянного тока, соответственно 70 В — для номинального 60 В системы непulsирующего постоянного тока и 35 В — для номинального 30 В системы непulsирующего постоянного тока.

1.2.42.2 **БСНН (безопасное сверхнизкое напряжение)** (SELV (safety low voltage)): СНН в цепи, которая изолирована от сети питания изоляцией не хуже изоляции между первичными и вторичными цепями безопасного разделительного трансформатора по МЭК 61558-2-6 или его эквивалента.

Примечание — Действующее значение наибольшего напряжения менее 50 В переменного тока или 120 В непulsирующего постоянного тока может быть указано в частных требованиях, особенно в тех случаях, когда допускается прямой контакт с токоведущими деталями.

1.2.43 **рабочее напряжение** (working voltage): Максимальное действующее значение напряжения, которое может установиться на изолированных деталях при нормируемом напряжении электрической сети в режиме холостого хода или при нормальной работе; при этом переходные процессы во внимание не принимают.

1.2.44 **типовое испытание** (type test): Испытание или серия испытаний, проводимых на выборке для типовых испытаний в целях проверки соответствия конструкции светильника конкретного типа требованиям соответствующего стандарта.

1.2.45 **выборка для типового испытания** (type test sample): Выборка, состоящая из одного или нескольких образцов светильников одного типа, представленная изготовителем или ответственным поставщиком для проведения типового испытания.

1.2.46 **обслуживание вручную** (by hand): Обслуживание без применения инструмента.

1.2.47 **контактный зажим** (terminal): Часть светильника или его компонента, обеспечивающая электрическое соединение проводов.

См. разделы 14 и 15.

1.2.48 **шлейфовый способ присоединения (прямое питание)** (looping-in (feed through)): Способ присоединения двух или более светильников к электрической сети, когда каждый провод вставляется в один контактный зажим и выводится из него же.

Примечание — Провод для облегчения его вставления в контактный зажим может быть разрезан (см. рисунок 20).

1.2.49 **сквозная проводка** (through wiring): Проводка, проходящая сквозь светильник, предназначенная для присоединения ряда светильников.

Примечание 1 — В ряде стран сквозная проводка не разрешена.

Примечание 2 — Светильник может как присоединяться к сквозной проводке, так и не присоединяться (см. рисунок 20).

1.2.50 **зажигающее устройство** (starting device): Устройство, которое самостоятельно или в сочетании с другими компонентами цепи обеспечивает электрический режим зажигания разрядных ламп.

1.2.51 **стартер** (starter): Устройство, используемое обычно для люминесцентных ламп, которое обеспечивает необходимый предварительный подогрев электродов и совместно с последовательно присоединенным ПРА создает импульс напряжения, достаточный для зажигания лампы.

1.2.52 импульсное зажигающее устройство; ИЗУ (ignitor): Устройство, которое создает импульсы напряжения для зажигания разрядной лампы без предварительного подогрева электродов.

1.2.53 клеммная колодка (terminal block): Набор из одного или нескольких контактных зажимов, установленных внутри или на одном корпусе из изоляционного материала и служащих для обеспечения взаимных соединений проводов.

1.2.54 светильник для тяжелых условий обслуживания (rough service luminaire): Светильник, предназначенный для обслуживания в труднодоступных местах.

Примечание 1 — Светильник может быть:

- стационарно установлен или
- временно установлен на конструкцию или встроен в стенд, или
- встроен в стенд стационарно, или иметь ручку.

Примечание 2 — Такие светильники используют в тяжелых условиях окружающей среды или когда требуется временное освещение, например при строительстве зданий, инженерных сооружений и аналогичных объектов.

1.2.55 электромеханическая контактная система (electro-mechanical contact system): Соединительная система внутри светильника, с помощью которой основная часть светильника с установленным в нем патроном для ламп электрически и механически соединяется с панелью или устройством подвески.

Она может иметь или не иметь устройство для регулирования.

Система может быть предназначена для конкретной конструкции светильника или для присоединения светильников различных типов.

Рисунок 31 показывает электромеханическую контактную систему, определенную настоящим пунктом. К ней применимы также требования по 4.11.6 и 7.2.1.

Так как в рассматриваемом случае основание и откидываемая часть светильника составляют единое целое и невзаимозаменяемы, то на основании светильника не требуется маркировка нормируемого тока электрического соединения, как это оговорено в 3.2.

1.2.56 люминесцентный светильник с питанием от сверхнизкого напряжения постоянного тока (extra-low voltage d.c. supplied fluorescent luminaire): Светильник для работы от аккумулятора номинальным напряжением не более 48 В постоянного тока и соединенного с трансформатором постоянного/переменного тока для питания одной или нескольких люминесцентных ламп.

Примечание 1 — Внутри таких светильников могут создаваться напряжения, значительно большие, чем напряжение питания, и поэтому они не могут быть отнесены к классу защиты III. Учитывая возможный риск поражения электрическим током, для таких светильников следует принимать соответствующие меры защиты.

Примечание 2 — Значение 48 В в стадии рассмотрения.

1.2.57 монтажная поверхность (mounting surface): Часть конструкции здания, мебели или другого объекта, на которой светильник может быть закреплен, подвешен или установлен как для нормального использования и которая служит ему опорой.

1.2.58 несъемное устройство (integral component): Устройство, являющееся несъемной частью светильника, которое нельзя испытать отдельно от него.

1.2.59 лампы со встроенным ПРА (self-ballasted lamps): Не разбирающееся без разрушения устройство, включающее в себя источник света с цоколем в комплекте с другими дополнительными элементами, обеспечивающими зажигание и стабильную работу источника света.

Примечание 1 — Источник света является незаменимым компонентом лампы со встроенным ПРА.

Примечание 2 — ПРА является частью лампы, но не светильника, он подлежит утилизации после отказа в конце срока службы компонента.

Примечание 3 — При испытаниях лампы со встроенным ПРА рассматривают как обычные лампы.

Примечание 4 — Примеры и дополнительная информация приведены в МЭК 60972.

1.2.60 лампа-светильник (semi-luminaire): Устройство, аналогичное лампе со встроенным ПРА, но рассчитанное на замену источника света и/или зажигающего устройства.

Примечание 1 — Источник света и/или зажигающее устройство легко заменяются.

Примечание 2 — ПРА не заменяется и не отделяется каждый раз при замене лампы.

Примечание 3 — Для присоединения к источнику питания требуется патрон.

Примечание 4 — Примеры и другую информацию см. в МЭК 60972.

1.2.61 **ПРА или трансформатор с вилкой** (plug-ballast/transformer): ПРА или трансформатор, заключенный в оболочку, имеющую несъемную штепсельную вилку для присоединения к электрической сети.

1.2.62 **светильник для крепления в штепсельной розетке** (mains socket-outlet-mounted luminaire): Светильник, содержащий несъемную штепсельную вилку для крепления и присоединения к электрической сети.

1.2.63 **светильник с механическим зажимом** (clip-mounted luminaire): Неразъемный комплект светильника и пружинного механического зажима, который позволяет закрепить светильник на монтажной поверхности одним движением руки.

1.2.64 **присоединитель лампы** (lamp connectors): Контактное устройство, специально сконструированное для осуществления электрического присоединения лампы, но не для ее крепления.

1.2.65 **штепсельная сетевая розетка** (mains socket-outlet): Устройство, имеющее полые контакты для присоединения вилки с круглыми или плоскими штырями и контактные зажимы для присоединения кабелей или шнуров.

1.2.66 **светильник с заменяемым шнуром** (rewireable luminaire): Светильник, питающий шнур которого может быть заменен с применением обычного инструмента.

1.2.67 **светильник с незаменяемым шнуром** (non-rewireable luminaire): Светильник, питающий шнур которого не может быть отсоединен от светильника обычным инструментом без повреждений, делающих дальнейшую эксплуатацию светильника невозможной.

1.2.68 **УУЛ** (lamp control gear): Устройство, использующееся для управления работой лампы, например ПРА, трансформаторы и понижающие преобразователи.

Примечание — Это не относится к устройствам зажигания ламп или регулирования яркости, например светорегуляторам и фотозлемамтам.

1.2.69 В настоящее время не используют.

1.2.70 **макет лампы** (dummy lamp): Устройство, включающее в себя цоколь, соответствующий требованиям МЭК 60061.

1.2.71 **лампа с экранированием излучения** (self-shielded lamp): Галогенная лампа накаливания или металлогалогенная лампа, для которой в светильнике не требуется специальный защитный экран для защиты от УФ излучения или от разрушения лампы.

1.2.72 **наружный гибкий кабель или шнур** (external flexible cable or cord): Гибкий кабель или шнур для внешнего подключения к входной или выходной цепи, присоединяемый к светильнику или собранный с ним одним из следующих способов крепления:

- крепление типа X: способ крепления кабеля или шнура, при котором он может быть легко заменен.

Примечание 1 — Гибкий кабель или шнур может быть специально подготовлен и находиться в распоряжении изготовителя или его сервисной службы.

Примечание 2 — Специально подготовленный кабель или шнур может быть неотъемлемой частью светильника;

- крепление типа Y: способ крепления кабеля или шнура, при котором любая замена может быть произведена только самим изготовителем, его сервисной службой или соответствующим квалифицированным персоналом.

Примечание 3 — Крепление типа Y может использовать обычный или специальный кабель или шнур;

- крепление типа Z: способ крепления кабеля или шнура, при котором замена невозможна без повреждения или разрушения светильника.

1.2.73 **функциональное заземление** (functional earthing): Заземление точки в системе, установке или оборудовании, которое необходимо для правильного функционирования системы, установки или оборудования, но которое не является частью защиты от поражения электрическим током.

1.2.74 **кабель для внутреннего соединения** (inter-connecting cable): Проводка или узел проводки между двумя основными частями светильника, поставляемые изготовителем светильника и считающиеся частью светильника.

Примечание — Узел проводки может состоять из комбинации различных проводок, например запитка от источника питания, заземление, источник зажигания, провода, его рабочие напряжения и проводка, осуществляющая функциональное соединение. Примерами соединений являются соединения: между светильником и блоком УУЛ, монтажным блоком или присоединителем к шинопроводу.

1.2.75 **втулка** (ferrule): Механическая деталь, обычно жесткая трубка, используемая для законцовки зачищенного конца провода.

1.2.76 **категории устойчивости к импульсу (прежний термин «категории перенапряжения»)** (impulse withstand categories (former term «overvoltage categories»)): Цифра, определяющая переходное состояние перенапряжения.

Примечание 1 — Используют категории устойчивости к импульсу I, II, III и IV.

Примечание 2 — Следующее объяснение взято из МЭК 60364-4-443 (отменен).

а) Цель классификации категорий устойчивости к импульсу:

Категории устойчивости к импульсу должны отличать различные степени соответствия оборудования требуемым ожиданиям по непрерывности эксплуатации и приемлемому риску отказа.

Подбором оборудования по уровням устойчивости к импульсу может быть достигнута координация изоляции в целой установке, сводящая риск отказа к приемлемому уровню, что является основой для контроля перенапряжения.

Более высокая цифра, характеризующая категорию устойчивости к импульсу, означает более высокую устойчивость оборудования к импульсу и предполагает более широкий выбор методов контроля перенапряжения.

Понятие категорий устойчивости к импульсу используется для оборудования, питаемого непосредственно от сети.

б) Определение категорий устойчивости к импульсу

Оборудование категории устойчивости к импульсу I — оборудование, предназначенное для присоединения к стационарным электрическим установкам зданий. Защитные средства расположены вне оборудования или в стационарной установке, или между стационарной установкой и оборудованием, с тем чтобы ограничить переходные перенапряжения до определенного уровня.

Оборудование категории устойчивости к импульсу II — оборудование, предназначенное для присоединения к стационарным электрическим установкам зданий.

Оборудование категории устойчивости к импульсу III — оборудование, являющееся частью стационарных электрических установок зданий и другого оборудования, где требуется более высокая надежность в эксплуатации.

Оборудование категории устойчивости к импульсу IV — оборудование, предназначенное для использования в начале электрических установок зданий или вблизи их вверху по направлению к главному распределительному щиту.

1.2.77 **цепи и характеристики цепей** (circuits and circuit characteristics)

1.2.77.1

первичная цепь (primary circuit): Цепь, непосредственно присоединенная к сети переменного тока.

Она включает в себя, например, средства для присоединения к электрической сети переменного тока: первичные обмотки трансформаторов, электродвигателей и других устройств нагрузки.

[МЭК 60950-1, определение 1.2.8.4]

1.2.77.2

вторичная цепь (secondary circuit): Цепь, не имеющая прямого соединения с первичной цепью, а передающая энергию от трансформатора, преобразователя или эквивалентного устройства, или от батареи.

[МЭК 60950-1, определение 1.2.8.5]

Исключение: в автотрансформаторах, несмотря на прямое соединение с первичной цепью, ответвленную часть трансформатора считают вторичной цепью в вышеупомянутом смысле.

Примечание — Сетевые переходные процессы в такой цепи ослабляются соответствующими первичными обмотками. Индуктивные ПРА также уменьшают амплитуду сетевого переходного напряжения. Поэтому компоненты, расположенные после первичной цепи или после индуктивного ПРА, могут иметь категорию устойчивости к импульсу на одну ступень ниже. Соответствующая информация приведена в приложении U.

1.2.78

ток прикосновения (touch current): Электрический ток, проходящий через тело человека или животного при прикосновении к одной или более доступным для прикосновения частям установки или оборудования.

[МЭС 195-05-21]

Примечание — В настоящем стандарте человеческое тело представлено схемой на рисунках G.2 и G.3.

1.2.79 **ток защитного проводника** (protective conductor current): Ток, проходящий через защитный проводник.

Примечание — Этот ток может повлиять на работу устройств защиты от остаточного тока, присоединенных к той же цепи.

1.2.80

электрический ожог (electric burn): Ожог кожи или органов, вызванный прохождением электрического тока через них или по поверхности кожи.
[МЭС 604-04-18]

1.2.81 **средства регулирования** (means of adjustment): Часть светильника, которая может быть компонентом лампы, предназначенная для управления светильником пользователем во время эксплуатации, например перенаправления луча света.

1.2.82

предел досягаемости для рук (arms reach): Зона недоступности для касания: от точки на поверхности, где люди обычно стоят или передвигаются до мест, куда человек без посторонней помощи может дотянуться рукой в любом направлении.
[МЭС 195-06-12]

Примечание — В МЭК 60364-4-41 приведен рисунок зоны недоступности. Общепринятые значения: высота 2,5 м от пола, а ширина 1,25 м в любых горизонтальных направлениях от места нахождения человека.

1.2.83 **клеммная колодка со встроенным безвинтовым заземляющим контактным зажимом** (terminal block with integrated screwless earthing contact): Клеммная колодка, в которой заземляющий контактный зажим выполнен в виде встроенного контакта или дополнительного контакта, не требующего дополнительных действий по монтажу (например, завинчивания).

1.2.84 **съёмный шнур** (detachable cord): Соединительный кабель или гибкий шнур, предназначенный для подключения светильника к источнику питания и присоединенный к нему с помощью соответствующего соединителя.

Примечание — Съёмный кабель может быть легко заменен.

1.2.85 **инструмент** (tool): Отвертка, монета или другой предмет, который можно использовать для завинчивания винтов или других крепежных средств.

1.2.86 **специально подготовленный шнур** (specially prepared cord): Гибкий кабель или шнур, замена которого другим, неспециальным кабелем или шнуром может создать опасность или снизить безопасность.

2 Классификация

2.1 Общие положения

Настоящий раздел содержит классификацию светильников.

Светильники классифицируют по защите от поражения электрическим током, по степени защиты от попадания пыли, твердых частиц и влаги, по материалу опорной поверхности и условиям применения.

2.2 Классификация по классам защиты от поражения электрическим током

По защите от поражения электрическим током светильники подразделяют на классы защиты I, II и III (см. определения в разделе 1).

Светильники должны иметь только один класс защиты. Например, светильник со встроенным трансформатором сверхнизкого напряжения с заземлением должен быть отнесен к классу защиты I, а детали светильника не могут быть отнесены к классу защиты III, даже если блок лампы отделен разделительной перегородкой от блока трансформатора.

Лампы-светильники должны соответствовать всем требованиям для светильников класса защиты II без указания символа класса защиты II.

Если светильник специально не предназначен для использования с лампами-светильниками, то изготовитель светильника не отвечает за соответствие его МЭК 60598 в случае, если пользователь заменяет

лампы указанного типа лампами-светильниками. Изготовитель лампы-светильника должен дать информацию по ограничению применения.

Примечание — Символ класса защиты II не наносят, если он указан на корпусе светильника, в котором используют лампу-светильник.

2.3 Классификация по степени защиты от попадания пыли, твердых частиц и влаги

Светильники по степени защиты IP классифицируют согласно МЭК 60529.

Обозначения степеней защиты IP приведены в разделе 3.

Методы испытаний на степени защиты приведены в разделе 9.

Примечание 1 — Светильники, классифицируемые как водонепроницаемые светильники, обязательно пригодны для работы под водой, для этого следует использовать герметичные светильники.

Примечание 2 — Код IP является основным способом маркировки светильников, но в дополнение к IP могут использоваться другие символы.

2.4 Классификация по материалу опорной поверхности, на который рассчитан светильник

Светильники в зависимости от пригодности установки непосредственно на поверхности из нормально воспламеняемого материала или только на поверхности из негорючих материалов классифицируют следующим образом:

<i>Классификация</i>	<i>Символ</i>
- Светильники, пригодные для установки непосредственно только на поверхности из нормально воспламеняемых материалов	Символ не требуется
- Светильники, не пригодные для установки непосредственно только на поверхностях из нормально воспламеняемых материалов	Соответствующий символ — см. рисунок 1

Примечание — Светильники не пригодны для установки непосредственно на поверхности из легковоспламеняемых материалов. Требования к светильникам, пригодным для непосредственной установки на поверхностях из нормально воспламеняемых материалов, приведены в разделе 4, а соответствующие испытания — в разделе 12.

2.5 Классификация по условиям применения

Светильники классифицируют по условиям применения для нормальной эксплуатации и для тяжелых условий эксплуатации следующим образом:

<i>Классификация</i>	<i>Символ</i>
- Светильники для нормальных условий эксплуатации	Символа нет
- Светильники для тяжелых условий эксплуатации	Символ — см. рисунок 1

3 Маркировка

3.1 Общие положения

Настоящий раздел устанавливает требования к маркировке светильников.

3.2 Маркировка светильников

На светильнике должна быть четко и прочно нанесена следующая маркировка (см. таблицу 3.1):

- на наружной части светильника (за исключением стороны, соприкасающейся с монтажной поверхностью) или внутри его, видимая при замене лампы или снятии детали светильника;
- на тыльной части светильника или детали, видимая в процессе монтажа светильника;
- видимая на полностью укомплектованном и смонтированном для нормальной эксплуатации светильнике с установленной в нем лампой.

Информация, содержащаяся в перечислениях а) и б), при необходимости может быть нанесена не на светильник, а на ПРА. Подробности в таблице 3.1.

Таблица 3.1 — Маркировка

Маркировка по перечислению а) 3.2	Маркировка по перечислению б) 3.2	Маркировка по перечислению с) 3.2
3.2.8 ^{a)} Нормируемая мощность 3.2.10 Лампы специального назначения 3.2.11 Лампы холодного света 3.2.15 Лампы с зеркальным куполом 3.2.16 Защитный экран 3.2.18 Проводка для зажигающего устройства 3.2.19 Лампа с защитным экраном 3.2.22 Внутренний заменяемый предохранитель	3.2.1—3.2.2 ^{b)} 3.2.3 Температура окружающей среды 3.2.4—3.2.5 3.2.6 Код IP 3.2.7 Тип светильника 3.2.9 Символы. Соответствующий символ для светильников, не пригодных для установки непосредственно на нормально воспламеняемые поверхности 3.2.12 Контактный зажим 3.2.17 ^{c)} Светильники шлейфового соединения 3.2.21 Соответствующий символ о непригодности покрытия теплоизоляционным материалом	3.2.13 Расстояние до освещаемого объекта ^{d)} 3.2.14 Тяжелые условия эксплуатации 3.2.20 Средства регулирования
<p>^{a)} 3.2.8 Нормируемая мощность. Для светильников с разрядными лампами с независимым УУЛ маркировка может быть указана в инструкции изготовителя: «Для указанной лампы см. УУЛ».</p> <p>^{b)} 3.2.2 Нормируемое напряжение. Для светильников с разрядными лампами с независимыми ПРА необходимо маркировать рабочее напряжение вместо номинального. Для светильников со встроенными трансформаторами для ламп накаливания см. МЭК 60598-2-6.</p> <p>^{c)} 3.2.17 Светильники шлейфового соединения. Для стационарных светильников эта информация может быть альтернативно приведена в инструкции изготовителя.</p> <p>^{d)} 3.2.13 Расстояние до освещаемого объекта. На светильнике должен быть нанесен только символ. Объяснение символа, если не ясно из маркировки, должно быть приведено в сопроводительной инструкции изготовителя.</p>		

Упомянутый в 3.2.12 символ заземления может наноситься не на светильник, а на ПРА, если он несъемный. Высота графических символов должна быть не менее 5 мм, исключая символы для светильников классов защиты II и III, которые могут быть уменьшены до 3 мм, если место для маркировки ограничено. Высота букв и цифр, являющихся самостоятельными или составной частью символов, должна быть не менее 2 мм.

На корпусе и сменных деталях комбинированных светильников из-за неоднозначности комбинаций типа и мощностей наносят обозначение либо типа, либо нормируемой мощности, если тип может быть точно установлен, а нормируемая мощность может быть определена по каталогу или другому документу.

Основание светильников с электромеханическими контактными системами должно быть маркировано нормируемым током электрического соединения, если система может быть использована со светильниками различных типов.

3.2.1 Торговая марка (товарный знак изготовителя или наименование ответственного поставщика).

3.2.2 Нормируемое напряжение в вольтах. На светильники с лампами накаливания маркировку наносят только в том случае, если нормируемое напряжение отличается от 250 В.

Для переносных светильников класса защиты III нормируемое напряжение наносят на наружную поверхность светильника.

3.2.3 Нормируемая предельно допустимая температура окружающей среды t_a , если она отличается от 25 °C (см. рисунок 1).

Примечание — Отступление от этого требования может быть допущено конкретными разделами МЭК 60598-2.

3.2.4 Символы для светильников класса защиты II, если требуется (см. рисунок 1).

Для переносных светильников с питающим шнуром символ класса защиты II, если требуется, должен быть нанесен на наружной поверхности светильника.

Символ класса защиты II не наносят на лампы-светильники.

3.2.5 Символ для светильников класса защиты III, если требуется (см. рисунок 1).

3.2.6 Код IP (если требуется), обозначающий степени защиты от попадания пыли, твердых частиц и влаги (см. рисунок 1 и приложение J). Если в коде IP на рисунке 1 использована буква X, то это означает, что в примере не хватает одной цифры, но обе соответствующие цифры должны быть указаны в маркировке светильника.

Если для отдельных частей светильника применяют различные коды IP, то на этикетке светильника маркируют наименьшую степень защиты, при этом большую степень защиты необходимо маркировать отдельно на взаимосвязанной части. При использовании абажуров или аналогичных устройств, увеличивающих степень защиты, например IP20, до более высокого значения кода IP, маркировка IP20 должна быть невидимой для рассматриваемой части при сборке, часть необходимо маркировать новым значением кода IP. В инструкции по эксплуатации на светильник должны быть приведены коды IP для всех частей светильника. Использование разных значений IP на частях одного светильника применимо только для стационарных светильников.

Для встроенных светильников с двумя значениями степени защиты IP оба значения должны быть видимыми при установке и должно быть ясно, к каким частям светильника они относятся. Соответствующая информация должна быть приведена, даже если предусматривается IP20 или меньшая, отнесенная к обычной.

Нанесение кода IP20 на обычные светильники не требуется.

3.2.7 Номер модели или обозначение типа.

3.2.8 Нормируемая или расчетная мощность, соответствующая указанному в листе с параметрами типа или типов ламп, для которых светильник рассчитан. Если значения мощности лампы недостаточно, то должно также указываться количество и тип ламп.

На светильниках с лампами накаливания должны быть нанесены допустимая максимальная нормируемая мощность и количество ламп.

Максимальная нормируемая мощность для светильников с лампами накаливания, имеющих несколько патронов, может быть обозначена следующим образом:

« $n \times$ МАКС ... Вт», где n — количество патронов.

3.2.9 При необходимости символ (см. рисунок 1) для светильников, не пригодных для установки на поверхностях из нормально воспламеняемых материалов. Разъяснение символа может быть приведено в маркировке светильника или в инструкции изготовителя, представляемой со светильником. См. таблицу N.1 (приложение N). Минимальный размер символа должен быть 25 мм с каждой стороны.

3.2.10 Информация, если требуется, о лампах специального назначения.

Прежде всего это относится к символам (см. рисунок 1) для светильников с натриевыми лампами высокого давления со встроенным зажигающим устройством или требующих внешнего зажигающего устройства, если на лампу нанесены такие же символы по МЭК 60662.

3.2.11 Символ (см. рисунок 1), если требуется, для светильников с лампами, аналогичными по форме лампам холодного света, если использование ламп холодного света с дихроичным отражателем может вызвать нарушение безопасности.

3.2.12 Контактные зажимы, за исключением креплений типа Z, должны иметь четкую маркировку токопроводящих, нейтральных и заземляющих проводов в случае присоединения светильника к сетевому источнику питания, что необходимо для обеспечения безопасности и нормальной работы.

Символы, если приемлемы, обозначающие контактные зажимы сетевого источника питания, по МЭК 60417.

Заземляющие контактные зажимы должны быть четко промаркированы символом по МЭК 60417.

Примечание 1 — Соответствующими символами по МЭК 60417 являются: «заземление» (МЭК 60417-5017 (2006-08)), «функциональное заземление» (МЭК 60417-5018 (2006-10)) и «защитное заземление» (МЭК 60417-5019 (2006-08)).

Выводы (концы проводов) для присоединения к источнику питания сверхнизкого напряжения постоянного тока должны быть маркированы символами цвета: красного — для положительного полюса; черного — для отрицательного полюса. Фиксированные контактные зажимы при их применении следует маркировать знаком «+» для указания положительного полюса и знаком «-» для отрицательного полюса.

Примечание 2 — Выводы (концы проводов) можно присоединять к клеммным колодкам или контактным зажимам другой конструкции.

Светильники с несъемными гибкими кабелями или шнурами, которые не снабжены штепсельными вилками, должны сопровождаться инструкцией изготовителя с указанием гарантированного безопасного

присоединения кабеля или шнура, например для случаев отличий в национальных стандартах от принятой цветовой маркировки проводов, если это не приводит к возможности возникновения небезопасной ситуации при установке, эксплуатации или обслуживании.

Примечание 3 — В некоторых странах светильники с несъемными гибкими кабелями или шнурами, не снабженные штепсельными вилками, не допускаются к применению.

3.2.13 При необходимости символ, обозначающий минимально допустимое расстояние до освещаемого объекта, несоблюдение которого может вызвать перегрев освещаемого объекта, например за счет излучения лампы, формы отражателя, изменения положения при регулировке, как это следует из инструкций по монтажу (см. рисунок 1).

Указанное в маркировке минимально допустимое расстояние определяют проверкой температуры по перечислению j) 12.4.1.

Расстояние измеряют вдоль оптической оси светильника от той его детали или лампы, которая наиболее близка к освещаемому объекту.

Символ минимального допустимого расстояния и соответствующее пояснение должны быть нанесены на светильник или указаны в инструкции, поставляемой вместе с ним.

3.2.14 Символ, если требуется, для светильников для тяжелых условий эксплуатации (см. рисунок 1).

3.2.15 Символ, если требуется, для светильников с лампами с зеркальным куполом (см. рисунок 1).

Примечание — Настоящий стандарт без ссылки на испытание светильника не распространяется на отдельные лампы накаливания с зеркальным куполом.

3.2.16 Светильники с защитным экраном должны иметь надпись: «Заменить треснувший защитный экран» или символ (см. рисунок 1).

3.2.17 Максимальное количество светильников, которые могут быть присоединены, или максимальный допустимый общий ток, допускаемые при шлейфовом подключении светильников к питающей сети. Для стационарных светильников эта информация может быть альтернативно приведена в инструкции по эксплуатации.

3.2.18 Предупреждающий символ или надпись для светильников с зажигающими устройствами для двухцокольных разрядных ламп высокого давления и светильников с трубчатыми лампами с двумя цоколями Fa8, если напряжение, измеренное по схеме, указанной на рисунке 26, превышает 34 В (амплитудное значение):

a) предупреждающий символ в соответствии с МЭК 60417-5036 (2002-10) должен быть виден в процессе замены лампы. Символ должен быть нанесен на светильники или указан в инструкции, прилагаемой изготовителем к светильнику, или

b) предупреждающая надпись около патрона с заменяемым зажигающим устройством или заменяемым устройством включения, если необходимо: «Внимание! Изъять заменяемое устройство перед заменой лампы. После замены лампы установить на прежнем месте».

3.2.19 Символ только для светильника с галогенными лампами или металлогалогенными лампами с защитным экраном (см. рисунок 1).

3.2.20 При необходимости нужно идентифицировать средства регулирования, если не очевидно их применение.

Примечание — Соответствующая маркировка имеет символы (например, стрелки), указывающие направление перемещения, описательный текст или цвета.

3.2.21 Соответствующий символ для светильников, не пригодных для покрытия теплоизоляционным материалом (см. рисунок 1). Символ должен быть объяснен на светильнике или в инструкции изготовителя, представленной со светильником. См. таблицу N.1 (приложение N). Минимальный размер символа должен быть 25 мм с каждой стороны.

Примечание — Предупреждение и символ необходимы тогда, когда светильник не пригоден для покрытия теплоизоляционным материалом.

3.2.22 Символ, если приемлемо, для светильников с внутренними заменяемыми предохранителями (см. рисунок 1 МЭК 61558-1). Кроме того, такой светильник должен сопровождаться информацией о нормируемом токе (в амперах или миллиамперах) предохранителя. Если переходная/токовая характеристика предохранителя время/ток важна для безопасности, то параметры и тип предохранителя необходимо

маркировать на патроне или вблизи предохранителя в соответствии с указанными значениями в соответствующем стандарте на предохранитель.

3.3 Дополнительные сведения

Кроме основной маркировки на светильнике, лампе-светильнике, встроенных ПРА или в инструкции изготовителя, поставляемой со светильником, должны быть указаны дополнительные сведения, необходимые для правильной установки, эксплуатации и технического обслуживания, например:

- информация, относящаяся к безопасности, должна быть написана на языке той страны, в которой используют оборудование.

3.3.1 Для комбинированных светильников — допустимая температура окружающей среды, класс защиты или степень защиты от попадания пыли, твердых частиц и влаги, наносимые на дополнительные детали, если они отличаются от указанных для базового светильника.

3.3.2 Номинальная частота в герцах.

3.3.3 Рабочие температуры:

a) нормируемая максимальная рабочая температура (обмотки) t_w в градусах Цельсия;

b) нормируемая максимальная рабочая температура (конденсатора) t_c в градусах Цельсия;

c) максимальная температура изоляции сетевых кабелей и проводов внутреннего монтажа в наиболее неблагоприятных условиях нормальной работы, если она больше 90 °C (см. сноску с) к таблице 12.2, относящуюся к стационарной проводке без оболочки). Символ приведен на рисунке 1;

d) требования, которые необходимо соблюдать при установке.

3.3.4 Если светильник предназначен только для непосредственной установки на поверхности из негорючих материалов и соответствующий символ (см. рисунок 1) неприменим, то предупредительное замечание относительно того, что светильник при некоторых обстоятельствах может устанавливаться на нормально воспламеняемых поверхностях, должно быть нанесено на светильник или указано в документации изготовителя.

Светильники с адапторами для монтажа на шинопроводе должны удовлетворять требованиям как для непосредственной установки на поверхностях из нормально воспламеняемого материала.

3.3.5 Схема соединений, кроме случаев, когда светильник предназначен для прямого присоединения к сети.

3.3.6 Специфические условия, для которых светильник, включая ПРА, предназначен, например для шлейфового присоединения.

3.3.7 При необходимости светильники с металлогалогенными лампами должны иметь предупредительную надпись: «Светильник должен использоваться только с защитным экраном».

3.3.8 Изготовитель ламп-светильников должен дать информацию об ограничении использования таких устройств, в частности там, где их перегрев может быть вызван положением или тепловым рассеиванием сменного источника света, отличающегося от источника света, которым он будет заменен.

3.3.9 Дополнительно изготовитель должен быть готов представить информацию о коэффициенте мощности и токе, потребляемом из сети.

Для схем соединений, имеющих одновременно активную и индуктивную составляющие, нормируемый ток индуктивной нагрузки должен быть указан в скобках сразу после нормируемого тока активной нагрузки.

Маркировка может быть следующей: 3(1)A 250 В или 3(1)/250, или $\frac{3(1)}{250}$

Примечание 1 — Эта маркировка соответствует МЭК 61058-1.

Примечание 2 — Значения нормируемого тока относятся не ко всей цепи, а только к току светильника в целом.

3.3.10 Надпись «Внутри помещения», включая соответствующую температуру окружающей среды.

3.3.11 Для светильников с дистанционным УУЛ — ряд ламп, на которые рассчитан светильник.

3.3.12 Предупреждение, что светильник с механическим зажимом не пригоден для установки на трубу.

3.3.13 Изготовитель должен предоставить спецификации всех защитных экранов.

3.3.14 Светильник должен быть маркирован символом, указывающим род питающего тока (см. рисунок 1), если это необходимо для правильной эксплуатации.

3.3.15 Изготовителем должен быть указан нормируемый ток при нормируемом напряжении для розеток, входящих в состав светильника, если он меньше нормируемого значения.

3.3.16 Информация для светильников для тяжелых условий эксплуатации должна содержать:

- способы присоединения к розеткам степени защиты IPX4;
- требования к правильному монтажу с учетом временной установки;
- способы надежной фиксации на стойке, а если она не поставляется вместе со светильником, то указание максимально возможной высоты стойки и, при необходимости, количества ножек и их минимальной длины.

3.3.17 Для светильников с креплением кабеля или шнура типа X, Y или Z инструкции по монтажу должны содержать следующую информацию:

- для креплений типа X со специально подготовленным шнуром — если внешний гибкий кабель или шнур данного светильника поврежден, то он должен быть заменен специальным шнуром или только шнуром, представленным изготовителем или его сервисной службой;

- для креплений типа Y — если внешний гибкий кабель или шнур данного светильника поврежден, то во избежание риска он должен быть заменен только изготовителем или его сервисной службой, или соответствующим квалифицированным персоналом;

- для креплений типа Z — внешний гибкий кабель или шнур данного светильника не может быть заменен; если шнур окажется поврежден, то светильник должен быть утилизирован.

3.3.18 Светильники, отличающиеся от обычных, с питающим шнуром с ПВХ изоляцией, должны сопровождаться информацией об использовании, например: «Только внутри помещения».

3.3.19 Для светильников, в которых создается ток защитного проводника более 10 мА и которые предназначены для постоянного присоединения, значение тока защитного проводника должно быть четко указано в инструкции изготовителя.

3.3.20 Настенные и регулируемые светильники, не предназначенные для установки в зоне досягаемости рук, необходимо снабжать информацией с указанием по их правильной установке, например: «Только для установки вне досягаемости рук».

3.4 Проверка маркировки

Соответствие требованиям 3.2 и 3.3 проверяют внешним осмотром и следующей проверкой.

Стойкость маркировки к стиранию проверяют легким протиранием в течение 15 с тампоном из ткани, смоченным водой, а затем, после высыхания воды, протиранием в течение 15 с тампоном, смоченным раствором бензина, с последующим, после проведения испытаний по разделу 12, внешним осмотром.

После проверки маркировка должна оставаться легко читаемой, а наклеенная этикетка не должна отслаиваться и вздуваться.

Примечание — В качестве растворителя бензина применяют гексан с максимальным содержанием ароматического углеводорода 0,1 % общего объема, 29 % каури-бутанола с начальной точкой кипения – 65 °С, температурой кипения – 69 °С и плотностью – 0,68 г/см³.

4 Конструкция

4.1 Общие положения

Настоящий раздел устанавливает общие требования к конструкции светильников. См. также приложение L.

4.2 Заменяемые компоненты

Светильники, имеющие сменные компоненты или детали, должны обеспечивать условия для их легкой замены без снижения безопасности.

Примечание — Компоненты и детали, приваренные и закрепленные заклепками, не относят к заменяемым компонентам.

4.3 Вводы проводов

Вводы проводов должны быть гладкими, без острых кромок, заусенцев и т. п., которые могут вызвать повреждение изоляции проводки. Металлические стопорные винты не должны находиться в местах вводов проводов.

Проверку проводят внешним осмотром и, при необходимости, разборкой и последующей сборкой светильника.

4.4 Патроны для ламп

4.4.1 Требования к электрической безопасности несъемных патронов для ламп должны соответствовать требованиям к светильнику в целом.

Кроме того, несъемные патроны для ламп должны удовлетворять требованиям безопасности при вставлении лампы, как указано в соответствующем стандарте на патроны для ламп.

4.4.2 Присоединение проводов к контактам несъемных патронов для ламп может быть выполнено любым способом, обеспечивающим надежный электрический контакт в течение всего срока эксплуатации патрона для лампы.

4.4.3 Светильники для трубчатых люминесцентных ламп, предназначенные для стыкования в линию, должны обеспечивать возможность замены лампы в находящемся в середине линии светильнике, не затрагивая любой другой светильник. В светильниках с несколькими трубчатыми люминесцентными лампами замена любой одной лампы не должна снижать надежность работы других ламп.

Соответствие требованиям 4.4.1—4.4.3 проверяют внешним осмотром.

4.4.4 Патроны для ламп, монтаж которых в светильниках выполняет непосредственно потребитель, должны обеспечивать возможность удобной и правильной установки.

Расстояние между парой стационарных патронов для люминесцентной лампы, устанавливаемых в неподвижном положении, должно соответствовать стандартному листу МЭК 60061-2 или (если МЭК 60061-2 неприменим) инструкциям изготовителя по монтажу патрона. Патроны для ламп накаливания и патроны для одноцокольных люминесцентных ламп должны быть соответствующим образом закреплены в корпусе светильника. Способ крепления патрона должен обеспечивать устойчивость к механическим воздействиям, возникающим при их нормальном использовании. Эти требования распространяются на патроны, устанавливаемые в рабочее положение как потребителем, так и изготовителем светильника.

Проверку проводят внешним осмотром, измерением и, при необходимости, следующими механическими испытаниями:

i) Патроны для люминесцентных ламп со вставленным испытательным цоколем подвергают воздействию усилия в течение 1 мин в направлении оси лампы со стороны ее вставления:

- 15 Н — для патронов G5;
- 30 Н — для патронов G13;
- 30 Н — для патронов для одноцокольных люминесцентных ламп (G23, G10q, GR8 и т. п.).

Значения для других патронов в стадии рассмотрения.

После испытания расстояние между патронами должно соответствовать стандартному листу МЭК 60061-2, а патрон не должен иметь повреждений. Испытательный цоколь для этого испытания должен соответствовать следующим стандартным листам МЭК 60061-3:

- 7006-47C — для патронов G5;
- 7006-60C — для патронов G13;
- испытательные цоколи для других патронов — в стадии рассмотрения.

После испытания патронов для одноцокольных люминесцентных ламп последние не должны иметь смещений от первоначального положения, а устройство крепления не должно иметь остаточной деформации, приводящей к выпадению устанавливаемой лампы.

ii) Монтажные скобы для резьбовых или штифтовых патронов подвергают испытанию в течение 1 мин следующим изгибающим моментом:

- 1,2 Н·м — для патронов E14 и B15;
- 2,0 Н·м — для патронов E26, E27 и B22;
- 4,0 Н·м — для патронов E39 и E40.

После испытания патрон не должен иметь смещений от первоначального положения, а устройство крепления не должно иметь остаточной деформации, приводящей к выпадению устанавливаемой лампы.

4.4.5 В светильниках с зажигающими устройствами, в которых патроны являются частью импульсной цепи, амплитуда импульса напряжения на контактах патрона не должна превышать значения, маркированного на патроне, или в случае отсутствия такой маркировки должна быть не более:

- 2,5 кВ — для патронов на нормируемое напряжение 250 В;
- 4 кВ — для резьбовых патронов на нормируемое напряжение 500 В;
- 5 кВ — для резьбовых патронов на нормируемое напряжение 750 В.

Проверку проводят измерением напряжения на контактных зажимах патрона в светильниках с зажигающими устройствами во время испытаний по 10.2.2.

4.4.6 Для светильников с зажигающими устройствами провод, подводящий высоковольтный импульс, должен быть присоединен к центральному контакту резьбового патрона.

Проверку проводят внешним осмотром.

4.4.7 Материал изоляционных деталей патронов для ламп и штепсельных вилок, применяемых в светильниках для тяжелых условий эксплуатации, должен быть стойким к токам поверхностного разряда.

Проверку проводят испытанием по 13.4.

4.4.8 Соединители ламп должны отвечать всем требованиям, предъявляемым к патронам, кроме относящихся к способу крепления ламп. Устройство для крепления лампы может быть обеспечено деталями светильника.

Проверку проводят внешним осмотром и испытаниями согласно 4.4.1—4.4.7.

Примечание — Различие между соединителями и патронами для ламп показано в соответствующих листах с параметрами МЭК 60061.

4.4.9 Цоколи или изолирующие основания, предназначенные для одноцокольных ламп СНН, нельзя использовать в светильниках с вольфрамовыми галогенными лампами общего назначения с нормируемым напряжением более 50 В.

Примечание — Примерами таких изделий СНН являются: G4, GU4, GY4, GX5.3, GU5.3, G6.35, GU7 и G53.

Светильники, предназначенные только для ламп с цоколями GU10 (с алюминиевым отражателем), должны иметь патроны GU10.

Проверку проводят внешним осмотром.

4.5 Патроны для стартеров

Патроны для стартеров в светильниках, кроме светильников класса защиты II, должны удовлетворять требованиям МЭК 60155.

В светильниках класса защиты II следует применять стартеры этого же класса защиты.

В полностью собранных или открытых для замены ламп или стартеров светильниках класса защиты II, в которых стартер может быть доступен для прикосновения стандартным испытательным пальцем, патрон для стартера должен допускать установку только стартеров класса защиты II, указанных в МЭК 60155.

Проверку проводят внешним осмотром.

4.6 Клеммные колодки

В светильниках с присоединительными выводами (концами), предназначенными для соединения со стационарной проводкой с помощью клеммной колодки, должно быть предусмотрено место для ее размещения либо внутри самого светильника, либо внутри коробки, поставляемой со светильником, или специально оговоренное изготовителем.

Это требование применимо к клеммным колодкам для присоединения проводов номинальным сечением до 2,5 мм².

Проверку проводят измерением и пробной установкой с использованием одной клеммной колодки для каждой пары присоединяемых проводов, как показано на рисунке 2, и проводов стационарной проводки длиной 80 мм. Размеры клеммных колодок должны указываться изготовителем или, при отсутствии таких, должны быть равными 10 × 20 × 25 мм.

Примечание 1 — Допускается не закреплять клеммные колодки, если их конструкция и электрическая изоляция обеспечивают пути утечки и воздушные зазоры, соответствующие требованиям раздела 11, в любых положениях клеммной колодки, и при этом исключается повреждение проводов внутреннего монтажа.

Примечание 2 — Светильник класса защиты II, присоединенный к сети питания выводами (концами), должен отвечать всем соответствующим требованиям.

4.7 Контактные зажимы и присоединение к сети

4.7.1 В переносных светильниках классов защиты I и II и часто регулируемых стационарных светильниках тех же классов защиты металлические детали не должны оказываться под напряжением при отсоединении провода или винта от контактного зажима. Это требование распространяется на все контактные зажимы (в т. ч. сетевые).

Примечание — Требование считают выполненным, если провода закреплены рядом с местом ввода их в зажимы с учетом размеров полости для зажимов и если полость выполнена из изоляционного материала или имеет внутренние изолирующие покрытия.

Примеры эффективных способов, предотвращающих отсоединение провода:

- a) провода зажимаются посредством анкерного устройства, расположенного вблизи контактного зажима;
- b) провода присоединяются безвинтовым контактным зажимом пружинного типа;
- c) надевание наконечника на проводник перед пайкой, предотвращающего обломы мест пайки при вибрации;
- d) надежная скрутка проволок жилы между собой;

- e) соединение проводов изоляционной лентой, гильзой или т. п.;
 - f) ввод провода в отверстие печатной платы, его загиб и пропайка, при этом отверстие печатной платы должно быть немного больше диаметра провода;
 - g) закрутка вокруг контактного зажима с помощью специального инструмента (см. рисунок 19);
 - h) обжим проводника через контактный зажим с помощью специального инструмента (см. рисунок 19).
- Способы а)—h) применяют для внутренней проводки, а способы а) и b) — для наружных заменяемых гибких шнуров.

Проверку проводят внешним осмотром, полагая, что только один провод может быть случайно отсоединен.

4.7.2 Сетевые контактные зажимы должны быть размещены или защищены так, чтобы исключить возможность какого бы ни было риска случайного электрического контакта между токоведущими деталями и доступными для прикосновения стандартным испытательным пальцем металлическими деталями полностью собранного для нормального использования светильника или открытого для замены ламп или стартеров, если одна из проволок многопроволочной жилы провода не вошла в контактный зажим при присоединении к нему провода.

Проверку проводят внешним осмотром и следующим испытанием.

Конец гибкого провода наибольшим сечением, соответствующим требованиям раздела 5, очищают от изоляции на длине 8 мм. Одну проволоку жилы провода оставляют свободной, а остальные полностью вводят и закрепляют в контактном зажиме. Свободную проволоку изгибают во всех возможных направлениях так, чтобы не происходило разрывов изоляции у края защищенной части провода и ее изгибов под прямым углом относительно изолирующей перегородки.

Свободная проволока провода, присоединенного к токоведущему контактному зажиму, не должна касаться доступных для прикосновения металлических деталей или соединяться с ними, а свободная проволока провода, присоединенного к заземляющему контактному зажиму, не должна касаться токоведущих деталей.

Это испытание не проводят на патронах для ламп, которые удовлетворяют требованиям соответствующих стандартов МЭК, и на контактных зажимах компонентов, конструкция которых исключает касание проволоки при необходимой длине зачистки жилы провода.

4.7.3 Контактные зажимы для присоединения сетевых проводов должны обеспечивать электрическое соединение с помощью винтов, гаек или других равноценных устройств.

Монтажные провода (концы) должны соответствовать требованиям раздела 5.

Примечание 1 — Для светильников, рассчитанных на присоединение при помощи жестких (одно- и многопроволочных) проводов, безвинтовые контактные зажимы пружинного типа являются эффективными даже для заземления. Но в настоящее время нет требований, регламентирующих применение таких зажимов для присоединения питающих шнуров.

Примечание 2 — Для светильников, нормируемый ток которых не более 3 А, рассчитанных на присоединение при помощи питающего шнура, эффективным средством соединения даже для заземления являются пайка, сварка, обжим и т. п., включая соединение типа «оконцеватель».

Примечание 3 — Для светильников, нормируемый ток которых превышает 3 А, допускается соединение типа «оконцеватель», если оно выполнено не контактом гнездового вида, а с помощью винта, для которого в плоском штыре имеется отверстие с резьбой.

4.7.3.1 Метод сварки и материал

Провод должен быть скрученным или одножильным из медных материалов. Для тонких проволок можно использовать наконечник.

В качестве метода сварки используют только точечную сварку.

Примечание — Другие методы сварки в стадии рассмотрения.

Допускается сварка провода и платы, но сварка проводов вместе не разрешена.

Сварные соединения используются только в креплениях типа Z.

Сварные соединения должны выдерживать механические, электрические и тепловые испытания.

Проверку проводят внешним осмотром и следующими испытаниями.

a) *Механическое испытание*

Применяют испытание по 15.8.2.

Если провод закреплен анкером шнура, то механическое испытание не применяют.

b) *Электрическое испытание*

Применяют испытания по 15.9.

с) Тепловое испытание

Применяют испытания по 15.9.2.3 и 15.9.2.4.

4.7.4 Контактные зажимы, не предназначенные для присоединения сетевых проводов и на которые не распространяются требования отдельных стандартов на компоненты, должны соответствовать требованиям разделов 14 и 15.

Контактные зажимы патронов для ламп, выключателей и подобных компонентов, используемые для многократного присоединения проводов внутреннего монтажа, должны иметь соответствующие размеры, и их недопустимо использовать для присоединения сетевых проводов.

Проверку проводят внешним осмотром и испытаниями по разделам 14 и 15.

4.7.5 Если нагревостойкость сетевых проводов или кабелей не соответствует температуре, имеющей место в светильнике, то следует в месте ввода проводов в светильник использовать теплостойкие провода или надевать теплостойкие трубки, защищающие эти части проводов от воздействия температуры выше предельной для провода.

Проверку проводят внешним осмотром.

4.7.6 Если в процессе установки или обслуживания светильника электрические соединения осуществляются многополюсной вилкой и розеткой, то должны быть обеспечены однозначность и надежность соединения.

Проверку проводят внешним осмотром и попытками создания ненадежных соединений, например изменением положения вилки. Сила, прикладываемая к вилке во время проверки, должна быть не более 30 Н в любом направлении.

4.8 Выключатели

Выключатели должны быть сконструированы и закреплены так, чтобы при воздействии на них рукой была обеспечена их устойчивость к смещению и проворачиванию.

Проходные выключатели в гибких кабелях и шнурах и патроны для ламп с встроенными выключателями недопустимо применять в светильниках, кроме обычных, если их степень защиты от попадания пыли, твердых частиц и влаги не соответствует степени защиты светильника.

В светильниках с обозначенной полярностью подключения питающей сети однополюсный выключатель должен быть установлен в одну из фазных линий проводки, но не нейтраль.

Электронные выключатели, включенные в светильник или поставляемые с ним, должны удовлетворять требованиям МЭК 61058-1.

Проверку проводят внешним осмотром.

4.9 Изоляционные прокладки и втулки

4.9.1 Изоляционные прокладки и втулки должны иметь надежное крепление в рабочем положении после монтажа выключателей, патронов, контактных зажимов, проводов или аналогичных деталей.

Примечание — Для крепления прокладок можно использовать такие самозатвердевающие смолы, как эпоксидные.

Проверку проводят внешним осмотром и пробным монтажом.

4.9.2 Изоляционные прокладки, втулки и аналогичные детали должны иметь соответствующую механическую, электрическую прочность и нагревостойкость.

Проверку проводят внешним осмотром, пробным монтажом и испытанием на электрическую прочность по разделу 10. Тепловые свойства проводов и втулок проверяют в соответствии с разделом 12. Нагревостойкость втулок, используемых как оболочки для проводов, достигающих температур выше указанных в таблице 12.2 раздела 12, должна соответствовать требованиям МЭК 60684, с учетом температуры, измеренной на проводе при сомнении. Втулки должны быть устойчивы к нагреву, превышающему температуру, измеренную на проводе, на 20 °С, или выдерживать следующее испытание:

а) три образца втулки длиной ~ 15 см подвергают испытанию на влагостойкость по 9.3, а затем проверяют сопротивление и электрическую прочность изоляции в соответствии с разделом 10. Для этого образцы втулок надевают на неизолированный медный провод или металлический стержень, а снаружи образцы оборачивают металлической фольгой так, чтобы не возникло перекрытия на концах образцов. Затем измеряют сопротивление и электрическую прочность изоляции между медным проводом/металлическим стержнем и металлической фольгой;

б) после этого медные провода/металлический стержень и металлическую фольгу удаляют, образцы помещают в камеру тепла на 240 ч при температуре $T + 20$ °С, где T — температура, измеренная на проводе;

с) образцы охлаждают до комнатной температуры и подготавливают их так, как указано в перечислении а).

Затем измеряют сопротивление и электрическую прочность изоляции между медным проводом/металлическим стержнем и металлической фольгой.

Значения сопротивлений изоляции и испытательных напряжений должны соответствовать приведенным в таблицах 10.1 и 10.2 раздела 10.

4.10 Двойная и усиленная изоляция

4.10.1 Для светильников класса защиты II с металлическим корпусом недопустим контакт между:

- монтажными поверхностями и деталями, имеющими только основную изоляцию;
- доступными для прикосновения металлическими деталями и деталями, имеющими основную изоляцию.

Примечание 1 — Это требование не исключает использования проводов без изоляции, если обеспечивается соответствующая защита.

Эти требования относятся к проводам внутреннего монтажа, внешним проводам светильника и стационарным проводам электрической сети.

Стационарные светильники класса защиты II должны быть сконструированы так, чтобы требуемый класс защиты от поражения электрическим током не мог снизиться после монтажа светильника, например из-за соприкосновения с металлическими трубами или металлическими оболочками кабелей.

Не допускается включение конденсаторов между токоведущими деталями и металлическим корпусом светильников класса защиты II, за исключением конденсаторов для подавления радиопомех и выключателей, соответствующих требованиям 4.8.

Конденсаторы для подавления радиопомех должны соответствовать требованиям МЭК 60384-14, а способ их соединения — подразделу 8.6 МЭК 60065.

Примечание 2 — Соприкосновение доступных для прикосновения металлических деталей с проводами внутреннего монтажа, имеющих основную изоляцию, может быть исключено применением втулок или аналогичных элементов, отвечающих требованиям к дополнительной изоляции.

Проверку проводят внешним осмотром.

4.10.2 Любой зазор с суммарной шириной больше 0,3 мм в дополнительной изоляции не должен совпадать с любым таким же зазором в основной или усиленной изоляции, чтобы не создать возможность доступа к токоведущим деталям.

Зазоры более 0,3 мм в двойной или усиленной изоляции не должны создавать такого доступа к токоведущим деталям, чтобы к ним можно было прикоснуться коническим стержнем испытательного щупа 13, указанного на рисунке 9 МЭК 61032.

Примечание — Для обеспечения эффективной принудительной вентиляции или дренажа воды в светильнике могут потребоваться отверстия в двойной или усиленной изоляции.

Дополнительно необходимо провести проверку на соответствие требованиям степени защиты от поражения электрическим током согласно классификации светильника по IP.

Проверку проводят внешним осмотром и зондированием подходящим для этого испытания щупом (ами) на соответствие требуемому классу защиты от поражения электрическим током.

4.10.3 Детали светильников класса защиты II, выполняющие функции дополнительной или усиленной изоляции:

- должны быть закреплены так, чтобы их нельзя было снять без разрушения, или
- не должны смещаться в положение, снижающее их эффективность.

Если втулки используют как дополнительную изоляцию проводов внутреннего монтажа, а изоляционные прокладки используют в патронах для ламп как дополнительную изоляцию внешних проводов и проводов внутреннего монтажа, они должны быть жестко закреплены в рабочем положении.

Проверку проводят внешним осмотром и пробным монтажом.

Примечание — Покрытие металлического корпуса слоем лака или любого другого материала, легко удаляемого царапаньем, не считают изолирующим. Втулку считают надежно закрепленной, если ее нельзя переместить без разрушения или разрезания или если она зажата с обоих концов, или ее перемещение по проводам внутреннего монтажа ограничено присоединенными к ним компонентами. Прокладки считают надежно закрепленными, если их можно снять, только разрушив, отрезав или разобрав патрон для ламп.

Такие детали, как трубка из изоляционного материала, если она имеет буртик и используется как втулка внутри ниппеля патрона для ламп, считают обеспечивающими дополнительную изоляцию внешних проводов или проводов внутреннего монтажа, если их можно снять, только разобрав патрон для ламп.

4.11 Электрические соединения и токоведущие детали

4.11.1 Электрические соединения следует осуществлять так, чтобы контактное давление не передавалось через изоляционный материал, кроме керамики, чистой слюды или другого материала, имеющего аналогичные характеристики, если только контактирующие металлические детали не обладают достаточной эластичностью для компенсации возможной усадки изоляционного материала.

Проверку проводят внешним осмотром.

4.11.2 Саморезящие винты недопустимо применять для соединения токоведущих деталей, кроме случаев, когда такие детали, скрепляясь друг с другом, имеют соответствующую блокировку.

Резьбонарезающие винты недопустимо использовать для соединения токоведущих деталей из мягких или таких легко деформируемых металлов, как цинк или алюминий.

Резьбоформирующие винты допустимо использовать для обеспечения непрерывности цепи заземления при условии, что для каждого соединения используют не менее двух винтов и при эксплуатации эти соединения не подвергают демонтажу.

Проверку проводят внешним осмотром.

Примечание — Некоторые примеры винтов приведены на рисунке 22.

4.11.3 Винты и заклепки, используемые как для электрических, так и механических соединений, должны быть надежно защищены от ослабления. Для винтов достаточно пружинной шайбы. Заклепки должны иметь фиксатор или форму, отличную от цилиндрической.

Применение самозатвердевающих смол или компаундов, размягчающихся от нагрева, допустимо только для винтовых соединений, которые в процессе эксплуатации не откручиваются.

Проверку проводят внешним осмотром и пробным монтажом.

4.11.4 Токоведущие детали должны изготавливаться из меди, ее сплава с содержанием меди не менее 50 % или другого материала с аналогичными характеристиками.

Примечание 1 — Алюминиевые провода могут использоваться, если они имеют характеристики, близкие к сплавам меди, и проведена оценка возможности их использования в каждом конкретном случае.

Требование не распространяется на нетоковедущие детали, такие как винты контактных зажимов.

Токоведущие детали должны быть стойкими к коррозии или соответствующим образом защищены от нее.

Примечание 2 — Медь и сплавы, содержащие меди не менее 50 %, соответствуют этому требованию.

Проверку проводят внешним осмотром и при необходимости химическим анализом.

4.11.5 Токоведущие детали не должны иметь прямого контакта с деревом.

Проверку проводят внешним осмотром.

4.11.6 Электромеханические соединители должны выдерживать электрические нагрузки, возможные при нормальной эксплуатации.

Проверку проводят приведением электромеханического соединителя в действие 100 раз со скоростью, соответствующей применяемой на практике («действие» означает замыкание или размыкание контакта). Испытание проводят при нормируемом напряжении переменного тока и значении испытательного тока, равном 1,25 нормируемого для данного электрического соединителя. Коэффициент мощности нагрузки должен быть ~ 0,6, кроме случаев, когда в маркировке указана только омическая нагрузка, при которой коэффициент мощности должен быть равен 1.

Если в маркировке светильника указаны одновременно омическая и индуктивная нагрузки, то испытания проводят при обоих коэффициентах мощности 1 и 0,6.

До и после испытаний через электромеханический соединитель пропускают ток, равный 1,5 нормируемого, при этом падение напряжения на каждом контакте не должно превышать 50 мВ.

После испытания электромеханический соединитель должен выдержать испытание на электрическую прочность согласно 10.2.

В результате испытания образцы не должны иметь:

- износа, препятствующего их дальнейшему использованию;
- повреждения корпусов или перегорелок;
- ослаблений электрических или механических соединений.

Механические испытания электромеханических соединителей согласно 4.14.3 проводят одновременно с электрическими испытаниями.

4.12 Винтовые и другие (механические) соединения и сальники

4.12.1 Винтовые и другие механические соединения, разрушение которых будет препятствовать дальнейшему использованию светильника, должны выдерживать механические нагрузки, которые могут возникнуть при нормальной эксплуатации.

Винты недопустимо изготавливать из мягких или легко деформируемых металлов.

Примечание — К таким материалам относят: цинк, некоторые марки алюминия и термопластики.

Обслуживаемые при эксплуатации винты не должны быть из изоляционного материала, если их замена на металлические не нарушает целостность дополнительной или усиленной изоляции.

Винты, используемые для заземления, например винты крепления ПРА и других компонентов, должны удовлетворять требованию первого абзаца настоящего пункта, т. к. по крайней мере один из винтов крепления ПРА будет нести механическую и электрическую функции.

Замену винта крепления ПРА не считают обслуживанием.

Винты из изоляционного материала, используемые для разгрузки шнура от натяжения, могут быть отнесены собственно к кабелю или шнуру, поэтому их замену не считают обслуживанием.

Проверку проводят внешним осмотром, а винты и гайки, передающие давление на контакт или которые, вероятно, будут затягиваться потребителем, должны быть подвергнуты пяти циклам затягивания и ослабления. Винты и гайки из изоляционного материала необходимо полностью удалять при каждой операции ослабления винтов. В процессе испытания не должно возникать повреждений, ухудшающих ослабление или затягивание резьбового соединения. После испытания должна быть сохранена возможность ослабления винта или гайки, изготовленных из изоляционного материала, предназначенным для этого способом.

Испытание проводят соответствующим динамометрическим инструментом, прикладывая вращающий момент, значение которого указано в таблице 4.1, кроме винтов из изоляционного материала, используемых для разгрузки шнуров от натяжения и непосредственно упирающихся в кабель или шнур, для которых значение вращающего момента равно 0,5 Н·м.

Т а б л и ц а 4.1 — Испытательный вращающий момент для винтов

Номинальный диаметр винта, мм	Вращающий момент, Н·м		
	1	2	3
До 2,8 включ.	0,20	0,40	0,40
Св. 2,8 до 3,0 включ.	0,25	0,50	0,50
» 3,0 » 3,2 »	0,30	0,60	0,50
» 3,2 » 3,6 »	0,40	0,80	0,60
» 3,6 » 4,1 »	0,70	1,20	0,60
» 4,1 » 4,7 »	0,80	1,80	0,90
» 4,7 » 5,3 »	0,80	2,00	1,00
» 5,3 » 6,0 »	—	2,50	1,25
» 6,0 » 8,0 »	—	8,00	4,00
» 8,0 » 10,0 »	—	17,00	8,50
» 10,0 » 12,0 »	—	29,00	14,50
» 12,0 » 14,0 »	—	48,00	24,00
» 14,0 » 16,0 »	—	114,00	57,00

Форма лезвия отвертки должна соответствовать шлицу испытуемого винта. Винты не должны затягиваться рывками. Повреждение оболочки во внимание не принимают.

Графа 1 таблицы 4.1 относится к металлическим винтам без головок, если они при затяжке не выступают из отверстия.

Графа 2 относится к :

- другим металлическим винтам и гайкам;

- винтам из изоляционного материала, имеющим:
 - шестигранную головку, размеры которой в плоскости головки превышают наружный диаметр резьбы;
 - цилиндрическую головку с углублением под ключ, размеры которого превышают наружный диаметр резьбы;
 - головку с щелевым или перекрестно-щелевым шлицем, длина которых в 1,5 раза больше предельного диаметра резьбы.

Графа 3 относится к остальным винтам из изоляционного материала.

Значения вращающих моментов, приведенные в таблице 4.1 для винтов диаметром свыше 6,0 мм, относятся к винтам из стали и аналогичного материала, которые предназначены главным образом для крепления светильника на монтажной поверхности.

Значения вращающих моментов, приведенные в таблице 4.1 для винтов диаметром свыше 6,0 мм, не распространяются на ниппельную резьбу патронов для ламп, требования к которым указаны в разделе 15 МЭК 60238.

Требования данного пункта не распространяются на металлические гайки, используемые для крепления кнопочных выключателей.

4.12.2 Винты, обеспечивающие контактное давление, и винты номинальным диаметром менее 3 мм, используемые при рабочей сборке или соединении светильников, следует ввинчивать в резьбу в металле.

К винтам или гайкам, используемым при рабочей сборке светильника и замене ламп, относят винты или гайки для крепления оболочек, крышек и т. п. Требование не распространяется на резьбовые трубные соединения, винты для крепления светильника на монтажной поверхности, винты или гайки для крепления стеклянных оболочек и крышек с резьбой.

Проверку проводят внешним осмотром, а винтов, используемых при сборке светильника или замене ламп, — испытанием согласно 4.12.1.

4.12.3 Не используется.

4.12.4 Резьбовые и другие неподвижные соединения различных деталей светильников не должны ослабляться под воздействием вращающих моментов, изгибающих нагрузок, вибраций и т. п., которые могут возникать при нормальной эксплуатации. Неподвижные консоли и трубы подвески должны быть надежно закреплены.

Примечание — Примерами способов защиты от ослабления соединений являются пайка, сварка, самоконтрящиеся гайки и винты.

Проверку проводят внешним осмотром и попыткой ослабления элементов соединений приложенным вращающим моментом, не превышающего:

- 2,5 Н·м — для резьбы до М10 включительно или соответствующих диаметров;
- 5,0 Н·м — для резьбы свыше М10 или соответствующих диаметров.

Проверку патронов для ламп, в которых замену ламп производят вращением, следует проводить внешним осмотром и попыткой ослабления блокировки резьбовых механических соединений. Испытание не применяют к патронам, удерживаемым в светильнике несколькими способами крепления (например, двумя крепежными винтами). Вращающий момент прикладывают в течение 1 мин по ходу часовой стрелки и против хода часовой стрелки значением не менее:

- 4,0 Н·м — для патронов Е40;
- 2,0 Н·м — для патронов Е26, Е27 и В22;
- 1,2 Н·м — для патронов Е14 и В15 (исключая патроны, в которых используют свечеобразные лампы);

- 0,5 Н·м — для патронов Е14 и В14 для свечеобразных ламп;
- 0,5 Н·м — для патронов Е10.

Для остальных патронов, подвергаемых вращению, вращающий момент, равный удвоенному максимальному вращающему моменту извлечения, указанному в требованиях на патрон в МЭК 60061-2, прикладывают в течение 1 мин по ходу часовой стрелки и против хода часовой стрелки, но не менее 1,2 Н·м.

Устройства крепления кнопочных выключателей подвергают воздействию вращающего момента не более 0,8 Н·м.

Во время испытания резьбовые соединения не должны ослабляться.

4.12.5 Резьбовые сальники должны подвергаться следующему испытанию.

В резьбовые сальники вставляют цилиндрические металлические стержни, диаметр которых равен целому числу миллиметров минимального внутреннего диаметра уплотнения. Затем сальники

затягивают соответствующим гаечным ключом с приложением в течение 1 мин крутящего момента, значение которого указано в таблице 4.2.

Т а б л и ц а 4.2 — Испытание сальников на воздействие крутящего момента

Диаметр испытательного стержня, мм	Крутящий момент, Н·м	
	Металлические сальники	Сальники из изоляционных материалов
До 7 включ.	6,25	2,50
Св. 7 до 14 »	6,25	3,25
» 14 » 20 »	7,50	5,00
» 20	10,00	7,50

После испытания светильник и сальники не должны иметь повреждений.

4.13 Механическая прочность

4.13.1 Светильники должны быть так сконструированы и иметь соответствующую механическую прочность, чтобы обеспечивалась надежная работа после внешних воздействий, возможных при их нормальной эксплуатации.

Проверку проводят ударами по образцу пружинным ударным устройством по МЭК 60068-2-75 или другими устройствами, обеспечивающими аналогичные результаты.

Примечание — Одинаковые значения энергии удара, полученные разными методами, необязательно приводят к одинаковым результатам испытаний.

Пружина ударника должна быть такой, чтобы произведение длины сжатой пружины в миллиметрах на создаваемую силу в ньютонах было равно 1000. Длина сжатия пружины ~ 20 мм. Пружина должна регулироваться так, чтобы в момент удара энергия ударника и сжатие пружины имели значения, указанные в таблице 4.3.

Т а б л и ц а 4.3 — Энергия удара и сжатие пружины

Тип светильника	Энергия удара, Н·м		Сжатие пружины, мм	
	Хрупкие детали	Другие детали	Хрупкие детали	Другие детали
Встраиваемые, стационарные обычные и переносные настенные	0,2	0,35	13	17
Переносные напольные и настольные, для фото- и киносъепок	0,35	0,50	17	20
Прожекторы заливающего света, светильники для освещения улиц и дорог, для бассейнов, переносные для садов и детские игровые	0,5	0,70	20	24
Светильники для тяжелых условий эксплуатации, ручные сетевые и световые гирлянды	Применяют другие методы испытания			

Примечание — Патроны для ламп и другие компоненты испытывают только в том случае, если они выходят за контур светильника. Цилиндрическую часть патронов для ламп не подвергают испытанию, так как при нормальной работе эта деталь скрыта лампой.

К хрупким относят детали из стекла и светопропускающие оболочки, обеспечивающие защиту от пыли, твердых частиц и влаги, детали из керамики, а также мелкие детали, выступающие за пределы оболочки менее чем на 26 мм, или если площадь их поверхности не более 4 см².

Защитные экраны, к которым предъявляют требования 4.21, рассматривают как хрупкие детали.

Испытаниям не подвергают светопропускающие оболочки, не обеспечивающие защиту от поражения электрическим током и/или от УФ излучения, от попадания пыли, твердых частиц и влаги, а также лампы.

Образец устанавливают или закрепляют как в условиях эксплуатации на жестком деревянном основании, кабельные вводы оставляют открытыми, выламываемые при монтаже отверстия открывают, винты для крепления оболочек и аналогичные им затягивают с приложением вращающего момента, равного двум третям значения, указанного в таблице 4.1.

Три удара следует наносить в наиболее слабую точку, обращая особое внимание на изоляционный материал, защищающий токоведущие детали, и втулки из изоляционного материала, если они имеются. Для выявления наиболее слабой точки могут потребоваться дополнительные образцы; при сомнениях испытание повторяют на новом образце, по которому наносят только три удара.

После испытания образец не должен иметь повреждений, при которых:

- a) токоведущие детали могут стать доступными для прикосновения;
- b) снижается эффективность изоляционных прокладок и перегородок;
- c) снижается заданная степень защиты от попадания пыли, твердых частиц и влаги;
- d) не обеспечивается возможность снятия и замены наружных оболочек без повреждения их и изоляционных прокладок.

Допускаются повреждения оболочки светильника, если при ее удалении не нарушается безопасность.

При сомнениях дополнительную или усиленную изоляцию подвергают проверке на электрическую прочность по разделу 10.

Не принимают во внимание повреждения наружной поверхности, небольшие вмятины, если они не уменьшают пути утечки и воздушные зазоры ниже значений, указанных в разделе 11, а также небольшие сколы, если они не снижают защиту от поражения электрическим током и степень защиты от попадания пыли или влаги.

4.13.2 Металлические части, закрывающие токоведущие детали, должны иметь соответствующую механическую прочность.

Проверку проводят соответствующими испытаниями по 4.13.3—4.13.5.

4.13.3 Используют прямой, без шарниров, испытательный палец, размеры которого соответствуют размерам стандартного испытательного пальца по МЭК 60529. Палец прижимают к поверхности с силой 30 Н.

Во время испытания металлические детали не должны касаться токоведущих деталей.

После испытаний оболочки не должны иметь больших деформаций, а светильник должен соответствовать требованиям раздела 11.

4.13.4 Светильники для тяжелых условий эксплуатации

Светильники для тяжелых условий эксплуатации должны иметь защиту от попадания твердых частиц и влаги не ниже IP54.

Проверку проводят внешним осмотром и соответствующим испытанием по 9.2.0.

Светильники для тяжелых условий эксплуатации должны иметь достаточную механическую прочность и не должны опрокидываться при всех условиях нормальной эксплуатации. Кроме того, средства крепления, посредством которых фиксируют светильник, также должны иметь достаточную механическую прочность.

Проверку проводят испытаниями по перечислениям a)–d) настоящего пункта:

- a) Стационарные и переносные (без рукоятки) светильники для тяжелых условий эксплуатации

Каждый из трех образцов светильников должен быть подвергнут трем одиночным ударам в наиболее слабых точках. Образец без лампы (или ламп) устанавливают как в условиях эксплуатации — на жесткую опору.

Удары наносят, как показано на рисунке 21, стальным шаром диаметром 50 мм и массой 0,51 кг, сбрасывая его на образец с высоты $H = 1,3$ м, что обеспечивает энергию удара 6,5 Н·м.

Каждый из трех образцов светильников наружного освещения должен быть дополнительно охлажден до температуры минус $5\text{ °C} \pm 2\text{ °C}$ и оставаться при этой температуре в течение 3 ч.

При этой температуре образцы должны быть подвергнуты описанному выше испытанию на удар.

- b) Ручные светильники

Светильник четыре раза бросают с высоты 1 м на бетонную поверхность. Перед сбрасыванием светильник находится в горизонтальном положении, при этом каждый раз его поворачивают на 90° вокруг оси. При испытании лампы извлекают из светильника, а защитные стекла, если они имеются, оставляют.

После испытания согласно перечислению а) 4.13.4 или перечислению б) 4.13.4 светильник не должен иметь повреждений, снижающих безопасность и препятствующих его дальнейшему использованию. Детали, защищающие лампы от повреждения, не должны ослабляться.

Примечание — Детали могут иметь незначительные деформации. Разрушением защитного стекла или светопропускающей оболочки можно пренебречь, если они не являются единственными средствами защиты лампы от повреждения.

с) Светильники, укомплектованные стойкой

Все лампы удаляют перед испытаниями.

Светильник на стойке не должен опрокидываться при отклонении от вертикали на угол 6° .

Светильник не должен разрушаться после четырех падений из положения, отклоненного на угол 15° от вертикали.

Устройство крепления стойки должно выдерживать воздействие четырехкратной массы светильника в наиболее неблагоприятном положении последнего.

Если светильник при испытании неустойчив на плоскости, отклоненной на угол 15° от вертикали, то испытание 12.5.1 проводят со светильником на горизонтальной поверхности в наиболее неустойчивом его положении, которое имеет место при эксплуатации.

д) Светильники для временной установки и пригодные для крепления на стержне

Светильник должен выдерживать четыре удара в результате следующего испытания.

Все лампы удаляют перед испытанием.

Светильник подвешивают на алюминиевом стержне около бетонной или кирпичной стены. Длина стержня должна соответствовать инструкции по монтажу.

Светильник поднимают, пока стержень не займет горизонтальное положение, а затем опускают для свободного удара о стену.

После испытания безопасность светильника не должна быть снижена.

4.13.5 Не применяют.

4.13.6 ПРА/трансформаторы со штепсельной вилкой и светильники с креплением в сетевую штепсельную розетку должны иметь соответствующую механическую прочность.

Проверку проводят испытанием во вращающемся барабане по рисунку 25.

Барабан вращают с частотой пять оборотов в минуту, обеспечивая 10 падений в минуту.

Образец падает с высоты 50 см на стальную пластинку толщиной 3 мм:

- 50 раз, если масса образца не более 250 г;

- 25 раз, если масса образца более 250 г.

После испытания образец не должен иметь повреждений, нарушающих требования настоящего стандарта, но разрушения стеклянной оболочки, не влияющие на работоспособность, не учитывают. Небольшие сколы также не учитывают, если они не нарушают защиты от поражения электрическим током.

Перекося штырей штепсельной вилки, повреждение покрытий и мелкие вмятины не учитывают, если они не уменьшают пути утечки или воздушные зазоры ниже значений, указанных в разделе 11.

4.14 Устройства подвески и регулирования

4.14.1 Устройства подвески должны иметь достаточную степень безопасности.

Проверку проводят нижеследующими испытаниями.

Испытание А — для всех подвесных светильников.

К светильнику в течение 1 ч перпендикулярно плоскости подвеса прикладывают постоянную равнономерную нагрузку, равную четырехкратной массе светильника. После испытания детали узла подвески не должны иметь заметной деформации. При наличии нескольких узлов крепления или подвески каждый из них испытывают отдельно.

К регулируемым устройствам подвески нагрузку прикладывают при полностью растянутом витом кабеле.

Испытание В — для светильников с жестким устройством подвески.

К светильнику в течение 1 мин прикладывают сначала по ходу часовой стрелки, а затем против хода вращающий момент $2,5 \text{ Н}\cdot\text{м}$. При этом испытании недопустимо вращение светильника в каждом направлении более чем на один оборот относительно закрепленной детали.

Испытание С — для жестких консолей.

Особенности испытания таких консолей следующие:

а) Для рассчитанных на большую нагрузку (например, консолей для производственных цехов) должна быть приложена в течение 1 мин сила 40 Н к свободному концу консоли во всех возможных

направлениях, когда стрела консоли закреплена как в условиях эксплуатации. Изгибающий момент при этом должен быть не менее 2,5 Н·м. После прекращения действия силы стрела консоли не должна иметь остаточных смещений или деформаций, снижающих ее прочность.

b) Для рассчитанных на небольшие нагрузки консолей (например, консолей для жилых помещений) испытание, аналогичное указанному в перечислении а), следует проводить приложением силы 10 Н, создающей изгибающий момент не менее 1,0 Н·м.

Испытание D — для светильников, устанавливаемых на шинпроводах.

Масса светильника должна быть не больше максимальной нагрузки, на которую рассчитан шинпровод, что сообщается изготовителем шинпровода.

Испытание E — для светильников с зажимом для крепления.

К кабелю плавно прикладывают вытягивающую силу в течение 1 мин в наиболее неблагоприятном положении, возможном при эксплуатации. При испытании зажим закрепляют на стандартных испытательных полках, изготовленных из обычного листового стекла, одна номинальной толщиной 10 мм, а другая максимальной толщиной, на которую рассчитан зажим. Зажим должен удерживаться на полке при воздействии силы 20 Н.

Дополнительно светильники с зажимом для крепления следует испытывать на хромированном металлическом полированном стержне диаметром 20 мм. Светильник не должен проворачиваться на стержне под действием собственного веса и сдвигаться при приложении к кабелю вытягивающей силы 20 Н. Это испытание не проводят на светильниках, в маркировке которых указано: «Не предназначены для крепления на трубе».

Примечание 1 — Предельная толщина испытательной полки свыше 10 мм определяется возможностью закрепления зажима на ней.

Примечание 2 — Для создания необходимой толщины испытательной полки допускается многослойная конструкция, состоящая из слоев стекла и дерева, внешние поверхности которой выполнены из обычного стекла.

Оборудование, снабженное руководством и/или средствами, представленными изготовителем, для безопасной установки и эксплуатации стационарного светильника или автономного УУЛ без крепежных элементов (отверстий, кронштейнов и т. д.) (см. 3.3), считают удовлетворяющим требованиям настоящего стандарта.

4.14.2 Масса светильника, подвешиваемого на гибких кабелях или шнурах, не должна превышать 5 кг. Суммарное номинальное сечение жил гибких кабелей или шнуров должно быть таким, чтобы нагрузка на каждую жилу не превышала 15 Н/мм².

При расчете нагрузки учитывают только токопроводящие жилы.

Если светильник массой более 5 кг предназначен для подвески, то конструкция светильника, гибкого кабеля или шнура должна исключать механические нагрузки на токопроводящие жилы.

Примечание 1 — Требование выполняется применением кабеля с грузонесущими жилами.

Масса и вращающий момент ламп-светильников, предназначенных для ввинчивания в резьбовые или установки в байонетные патроны, не должны превышать значений, приведенных в таблице 4.4. Вращающий момент определяется относительно точки контакта(ов) лампы-светильника с центральным контактом резьбового патрона или пунжерам байонетного патрона.

Т а б л и ц а 4.4 — Испытание ламп-светильников

Патроны	Светильники	
	Максимальная масса, кг, не более	Максимальный вращающий момент, Н·м
E14 и B15	1,8	0,9
E27 и B22	2,0	1,8

Примечание 2 — Эти значения меньше тех, при которых должна испытываться прочность крепления патрона обычных светильников.

Проверку проводят внешним осмотром, измерениями и расчетом.

4.14.3 Ниже приведены требования к устройствам регулирования.

а) Конструкция устройств регулирования, например шарниров, подъемных устройств, регулируемых консолей или телескопических труб, должна исключать следующие условия: сдавливание, зажим, повреждение или скручивание кабелей или шнуров более чем на 360° .

Примечание — Если светильник имеет более одного шарнира, то указанные условия применяют к каждому шарниру, если они не работают совместно. Каждый случай необходимо оценивать в конкретной ситуации.

Проверку проводят следующим испытанием.

Устройство регулирования, оснащенное соответствующим кабелем или шнуром, должно выдерживать указанное в таблице 4.5 число циклов перемещения. Цикл состоит из перемещения из одного крайнего положения в другое с возвращением в исходное положение. Частота перемещений должна быть не более 600 циклов/ч и не должна вызывать заметный разогрев устройства регулирования.

Для электромеханического соединения это испытание проводят одновременно с испытанием электрического соединения по 4.11.6.

Проверку проводят внешним осмотром.

Результаты испытания считают положительными при отсутствии видимых нарушений изоляции шнура и наличия в жиле не более 50 % сломанных проволок. Шнур или кабель должны выдерживать испытания на сопротивление и электрическую прочность изоляции по разделу 10.

Шаровые шарниры и подобные устройства, обеспечивающие фиксацию регулируемым зажимом, испытывают при легком зажатии во избежание избыточного трения. При необходимости зажимные устройства могут быть подрегулированы в процессе испытания.

Нормальный диапазон регулирования устройства, состоящего из гибкого шланга, составляет 135° в обе стороны от вертикали. Однако если такое отклонение может быть достигнуто в результате значительного усилия, допускается изгибать шланг только до положения, при котором не наблюдается его самовозвращения.

Т а б л и ц а 4.5 — Испытание устройств регулирования

Тип светильника	Количество циклов перемещения
Предназначенные для частого регулирования, например для освещения чертежных досок	1500
Предназначенные для редкого регулирования, например для освещения витрин	150
Предназначенные для регулирования только при установке, например прожекторы	45

б) Светильники со средствами регулирования, предназначенные для установки в зоне досягаемости рук, должны выполнять свои функции без нарушения устойчивости светильника или деформации любой его части и не повреждаться при температурах, превышающих указанные в таблице 12.1.

Проверку проводят путем регулирования светильника в положения, ожидаемые при нормальной эксплуатации, и измерением температур при испытании по 12.4.

с) Для светильников, предназначенных для установки в зоне досягаемости рук, температура вокруг устройств регулирования на расстоянии 5 см от них в любом направлении, кроме выходного светового отверстия, должна соответствовать указанному в таблице 12.1. Такие же температуры применимы к любым средствам регулирования, которые попадают в зону освещения после перенаправления светового потока.

Проверку проводят путем направления светового потока и измерением температур при испытании по 12.4.

4.14.4 Шнуры или кабели, проходящие внутри телескопических труб, нельзя крепить снаружи труб. Должна быть предусмотрена защита проводов от натяжения в контактных зажимах.

Проверку проводят внешним осмотром.

4.14.5 Размеры направляющих шкивов для гибких шнуров должны быть такими, чтобы не создавалось чрезмерного перегиба шнура. Канавки в шкивах должны быть скруглены, и диаметр шкива, измерен-

ный по дну канавки, должен составлять не менее трех диаметров шнура. Доступные для прикосновения металлические шкивы должны быть, при необходимости, заземлены.

Проверку проводят внешним осмотром.

4.14.6 ПРА или трансформаторы со штепсельной вилкой и светильники с креплением в штепсельной розетке не должны создавать значительную нагрузку на сетевые розетки.

Проверку требования проводят следующим испытанием.

Изделие вставляют как при нормальном использовании в розетку, свободно вращающуюся вокруг горизонтальной оси, лежащей в плоскости, параллельной лицевой поверхности розетки, отстоящей от нее на 8 мм и пересекающей оси контактных гильз розетки.

Момент, необходимый для восстановления розетки в вертикальное положение, не должен превышать 0,25 Н·м.

Для регулируемых светильников суммарный момент, передаваемый на розетку во время регулирования, не должен превышать 0,5 Н·м.

С испытуемой розетки должен быть демонтирован (если он присутствует) заземляющий контакт, если только не испытывают розетку с защитной шторкой, сдвигаемой при вставлении заземляющего штырька в штепсельную вилку.

4.15 Воспламеняемые материалы

4.15.1 Крышки, рассеиватели, абажуры и подобные детали, не выполняющие функции изоляции и не выдерживающие температуру 650 °С при испытании раскаленной проволокой по 13.3.2, должны быть надежно закреплены и надлежащим образом отделены от любых нагреваемых деталей светильника, могущих привести эти детали к возгоранию. Эти детали, выполненные из воспламеняемого материала, должны иметь установочные или крепежные приспособления, обеспечивающие эти расстояния между деталями.

Расстояние до вышеупомянутых нагреваемых деталей должно быть не менее 30 мм, кроме случаев, когда имеется защитный экран, расположенный на расстоянии не менее 3 мм от нагреваемых деталей. Этот экран должен выдерживать испытание игольчатым пламенем по 13.3.1, быть без щелей и иметь габариты не менее соответствующих размеров нагреваемых деталей. Экран необязателен, если светильник имеет эффективную защиту от горящих капель.

Примечание — Требования настоящего подраздела проиллюстрированы на рисунке 4.

Не следует применять в светильниках такие легковоспламеняющиеся материалы, как целлулоид.

Требования настоящего подраздела не распространяются на мелкие детали, такие как механические зажимы для проводов, и используемые внутри светильника детали из бумаги, пропитанной смолой.

Не нормируется расстояние до электронных схем, если значение рабочего тока в аномальном режиме в них не более чем на 10 % выше рабочего тока в нормальных условиях.

Не нормируется расстояние до деталей светильника, имеющих устройство защиты от перегрева крышек экранов, абажуров или подобных деталей.

Требования настоящего подраздела не распространяются на трансформаторы, имеющие оболочку со степенью защиты IP20 или выше и соответствующие МЭК 61558-2 или МЭК 60989.

Проверку проводят внешним осмотром, измерением и включением светильника в аномальный режим путем медленного и равномерного увеличения тока через обмотку ПРА или трансформатора до тех пор, пока не сработает устройство защиты от перегрева. В процессе и после этого испытания рассеиватели, абажуры и подобные детали не должны воспламеняться, а доступные для прикосновения детали не должны оказываться под напряжением.

Проверку наличия напряжения на доступных для прикосновения деталях проводов проводят испытанием по приложению А.

4.15.2 Детали светильника, изготовленные из термопластичных материалов, должны выдерживать повышенный нагрев, возникающий при аварийных условиях работы ПРА или трансформаторов, или электронных устройств, не создавая таким образом опасности при нормальной эксплуатации.

Это требование должно обеспечиваться:

а) конструкцией светильника в целях:

- сохранения первоначального положения компонентов при возникновении аварийного режима, например с помощью опор, стойких к перегреву;

- исключения перегрева деталей светильника, защищающих токоведущие детали от случайного прикосновения.

Проверку проводят внешним осмотром и/или испытанием по 12.7.1;

b) использованием устройства защиты от нагрева ПРА, трансформатора, электронного устройства управления в фиксированных точках или других подвергающихся тепловому воздействию элементов светильника до безопасного значения. Устройство защиты от перегрева может быть автоматического или ручного действия либо заменяемой плавкой вставкой.

Проверку проводят испытанием по 12.7.2;

c) использованием в светильниках термопластичных материалов, выдерживающих температуры нагрева, возникающие при использовании ПРА с тепловой защитой в соответствии с дополнительным стандартом.

Проверку проводят испытанием по 12.7.2.

4.16 Светильники для установки на нормально воспламеняемые поверхности

Светильники, предназначенные для установки на нормально воспламеняемые поверхности, должны соответствовать одному из следующих требований по 4.16.1, 4.16.2 или 4.16.3.

Примечание 1 — Таблица N.1 содержит руководство по использованию символа(ов) и предупреждений.

Требования этого подраздела не распространяются на трансформаторы с оболочкой степени защиты IP20 или выше, соответствующие МЭК 61558. Для трансформаторов или источников питания, входящих в состав светильника и отвечающих МЭК 61558-2-5, применяют требования 4.16.1. На электронные УУЛ и малогабаритные индуктивные элементы, которые могут быть встроены в эти компоненты, требования данного подраздела не распространяются.

Примечание — Примерами малогабаритных индуктивных элементов являются катушки с ферритовыми или непластинчатыми сердечниками, устанавливаемые обычно на печатных платах.

Для светильников, имеющих УУЛ, соответствие этому требованию должно обеспечиваться либо расположением УУЛ относительно поверхности, на которую монтируется светильник, согласно требованиям 4.16.1, либо использованием тепловой защиты по 4.16.2, либо проверкой по 4.16.3.

Светильники, не содержащие УУЛ, должны проверяться на соответствие требованиям раздела 12.

4.16.1 УУЛ должно отстоять от монтажной поверхности на минимальном расстоянии:

a) 10 мм, включая толщину материала корпуса светильника, воздушный зазор не менее 3 мм между наружной поверхностью корпуса светильника и монтажной поверхностью светильника вблизи УУЛ и воздушный зазор не менее 3 мм между кожухом УУЛ и внутренней поверхностью корпуса светильника. Если УУЛ не имеет кожуха, то расстояние 10 мм следует отсчитывать от активной части, например обмотки УУЛ.

Примечание 1 — Корпус светильника в плоскости проекции УУЛ не должен иметь отверстий, если расстояние от активной части УУЛ до монтажной поверхности, за исключением требования перечисления b), менее 35 мм;

или

b) 35 мм.

Примечание 2 — Значение 35 мм обеспечивается установкой светильников на скобу и применяется в случаях, если расстояние между УУЛ и монтажной поверхностью намного больше 10 мм.

В обоих случаях конструкция светильника автоматически обеспечивает воздушный зазор при его нормальной эксплуатации.

Проверку проводят внешним осмотром и измерениями.



4.16.2 Светильник должен иметь устройство бесконтактного управления температурой, которое ограничивает нагрев его монтажной поверхности до безопасного значения. Это устройство может находиться на любой наружной поверхности УУЛ или быть составной частью устройства с тепловой защитой в соответствии с дополнительным стандартом.

Устройство бесконтактного управления температурой может быть тепловым прерывателем с автоматическим или ручным восстановлением или тепловым расцепителем (тепловой прерыватель, срабатывающий только один раз и требующий замены).

Устройство бесконтактного управления температурой, находящееся на наружной поверхности УУЛ, не должно быть в виде штепсельной вилки или иметь легко заменяемую конструкцию. Оно должно быть стационарно закреплено на ПРА или трансформаторе.

Примечание — Применение цемента или аналогичного материала для крепления устройства на ПРА или трансформаторе недопустимо.

Проверку проводят внешним осмотром и испытанием по 12.6.2.

Требования настоящего пункта считают выполненными для светильников, содержащих ПРА или трансформатор(ы) с тепловой защитой «класса Р», маркированных символом , а также содержащих ПРА или трансформатор(ы) с тепловой защитой с регламентируемой температурой в соответствии с символом  с указанием температуры 130 °С или менее, в соответствии с дополнительным стандартом без любых дополнительных испытаний.

Светильники, содержащие ПРА или трансформаторы без символа тепловой защиты или с маркировкой температуры более 130 °С, должны соответствовать требованиям 4.16.1 или 4.16.3.

4.16.3 Если светильник не соответствует требованиям 4.16.1 и не имеет бесконтактных устройств управления температурой по 4.16.2, он должен выдерживать испытание по 12.6.

Примечание — Это требование и испытание основаны на предположении, что при неисправности ПРА или трансформатора, например при межвитковом коротком замыкании или замыкании обмотки на корпус, температура обмотки ПРА или трансформатора в течение не менее 15 мин не превысит 350 °С, а температура на монтажной поверхности за это время не превысит 180 °С.

4.17 Сливные отверстия

Капле-, дожде-, брызго- и струезащищенные светильники должны иметь одно или несколько сливных отверстий для эффективного слива накопившейся в них воды. Водонепроницаемые светильники не должны иметь таких отверстий.

Проверку проводят внешним осмотром и испытанием по разделу 9.

Примечание — Сливное отверстие на тыльной поверхности светильника, соприкасающейся с монтажной поверхностью, эффективно только при наличии зазора не менее 5 мм между названными поверхностями, например за счет выступов, имеющихся на светильнике.

4.18 Защита от коррозии

Примечание — Так как испытания по 4.18 и приложению F могут быть разрушающими, их допускается проводить на дополнительных образцах в соответствии с 0.4.2.

4.18.1 Металлические детали капле-, дожде-, брызго-, струезащищенных, а также водонепроницаемых и герметичных светильников, коррозия которых может нарушить их безопасность, должны иметь соответствующую защиту.

Проверку проводят следующим испытанием.

Испытуемые детали обезжиривают. Затем детали на 10 мин погружают в 10 %-ный водный раствор хлорида аммония при температуре (20 ± 5) °С. Не высушивая, а только стряхнув капли, детали на 10 мин помещают в камеру, воздух которой насыщен влагой, при температуре (20 ± 5) °С.

После сушки деталей в термостате при температуре (100 ± 5) °С в течение 10 мин на их поверхности не должно быть никаких признаков коррозии.

Примечание — Следы коррозии на острых кромках и желтоватую пленку, удаляемую протиркой, не учитывают.

Для небольших спиральных пружин и подобных деталей, а также деталей, недоступных для протирания, достаточной защитой от коррозии может быть смазка. Проверку таких деталей проводят только при сомнении в эффективности смазки и без ее предварительного удаления.

4.18.2 Контакты и другие детали из меди или медных сплавов, окисление которых может вызвать снижение безопасности светильника, должны быть защищены.

Проверку проводят испытанием по приложению F на образцах, не подвергавшихся другим испытаниям.

4.18.3 Детали из алюминия или его сплавов капле-, дожде-, брызго-, струезащищенных, а также водонепроницаемых и герметичных светильников должны иметь защиту от коррозии, если ее отсутствие может вызвать снижение безопасности светильника.

Примечание — В приложении L приведены рекомендации по защите от коррозии.

4.19 Зажигающие устройства

Зажигающие устройства, используемые в светильниках, должны быть электрически совместимы с установленным в нем ПРА.

Проверку проводят внешним осмотром.

4.20 Светильники для тяжелых условий эксплуатации. Требования к вибрации

Светильники для тяжелых условий эксплуатации должны устойчивы к вибрации.

Проверку проводят следующим испытанием.

Светильник закрепляют на вибростенде в наиболее неблагоприятном положении, имеющем место при эксплуатации.

Параметры вибрации в наиболее неблагоприятном направлении:

- длительность — 30 мин;
- амплитуда — 0,35 мм;
- диапазон частоты — 10, 55, 10 Гц;
- цикличность — 1 интерв./мин.

После испытания светильник не должен иметь ослабления конструкции, которое может снизить его безопасность.

4.21 Защитный экран

4.21.1 Светильники с галогенными лампами накаливания и металлогалогенными лампами из-за возможного риска разрушения лампы должны иметь защитный экран. Для галогенных ламп защитный экран должен быть из стекла.

Светильники с лампами с экранированием излучения являются исключением из этого требования, но они должны иметь маркировку соответствующим символом (см. рисунок 1).

Примечание 1 — Лампы, предназначенные для работы в светильниках с защитным экраном, являющимся частью светильника, должны иметь предупреждение в инструкции изготовителя или маркировку на упаковке ламп следующим символом:



Примечание 2 — Лампы с экранированием излучения, предназначенные для работы в светильниках без защитного экрана, являющегося частью светильника, должны иметь маркировку упаковки ламп следующим символом:



4.21.2 Части держателей лампы должны быть сконструированы так, чтобы осколки разрушенной лампы не могли создать опасную ситуацию.

4.21.3 Все отверстия в светильнике должны располагаться так, чтобы любой осколок разрушенной лампы не мог беспрепятственно выпасть из него, включая и тыльную сторону встраиваемых светильников.

4.21.4 Проверку по 4.21.1—4.21.3 проводят внешним осмотром и следующими испытаниями:

- защитный экран должен выдерживать испытание на удар по 4.13.1 с энергией удара по таблице 4.3 для хрупких частей;
- детали узла крепления лампы, если они изготовлены из изоляционного материала, должны выдерживать испытание на огнестойкость по 13.3.2.

Примечание 1 — Это требование предъявлено в целях повышения безопасности при случайном повреждении лампы или неправильном применении. Существующие открытые светильники, не имеющие защитного экрана, необязательно представляют опасность.

Примечание 2 — Испытание на удар по 4.13.1, выполняемый снаружи, считают более жестким, чем удары для хрупких частиц. Поэтому в конкретном испытании, имитирующем последнее, нет необходимости. В случае установки защитного стеклянного экрана, предназначенного исключительно для выдержки ударов изнутри, испытание по 4.13.1 должно проводиться с учетом этого направления.

4.22 Пристраиваемые к лампам приспособления

Светильники не должны содержать пристраиваемых к лампам приспособлений, которые могут вызвать перегрев или повреждение лампы, цоколей ламп или патронов, светильников или приспособлений.

Приспособления, пристраиваемые к люминесцентным лампам, могут быть использованы, только если они оговорены или одобрены изготовителем светильника. Общая масса лампы с приспособлениями должна быть не более:

- 200 г — для ламп с цоколем G5 и
- 500 г — для ламп с цоколем G13.

Проверку проводят внешним осмотром, взвешиванием и измерением температуры, если необходимо.

Примечание — Примерами пристраиваемых к лампам накаливания приспособлений, которые не соответствуют этим требованиям, являются чашеобразные зеркальные отражатели, отражатели вокруг ламп и т. п. Примерами приспособлений, которые могут быть допустимыми, являются легкие абажуры, крепящиеся к лампам пружинами или иными аналогичными устройствами.

4.23 Лампы-светильники

Лампы-светильники должны соответствовать всем требованиям для светильников класса защиты II.

Примечание — Символ класса защиты II не указывают, если он маркируется на светильнике, в комплект которого входит лампа-светильник.

4.24 УФ излучение

Светильники с галогенными и металлогалогенными лампами не должны создавать чрезмерного УФ излучения. Для ламп с экранированием излучения это требование обеспечивается конструкцией лампы.

Для галогенных ламп и большинства металлогалогенных ламп, для которых требуется защитный экран, любое стекло уменьшает УФ излучение до приемлемого уровня.

Для некоторых металлогалогенных ламп, имеющих высокий уровень УФ излучения, приложение Р описывает методы, обеспечивающие достаточное экранирование УФ излучения светильником.

Примечание — См. приложение Р, процедуры А и В для расчета эффективной защиты от излучения.

4.25 Механическая безопасность

Светильники не должны иметь острых ребер или углов, которые при монтаже и эксплуатации могут создавать опасность для пользователя.

Проверку проводят внешним осмотром.

4.26 Защита от короткого замыкания

4.26.1 Для защиты от случайного замыкания неизолированных доступных для прикосновения деталей противоположной полярности в светильниках БСНН должны быть предусмотрены соответствующие меры.

Примечание — Светильники класса защиты III, питающиеся от отдельного источника БСНН, не входящего в комплект поставки, должны иметь один изолированный проводник. Если изоляция не предусмотрена, изготовитель светильника должен указать максимальную выходную мощность источника питания и требования к источнику БСНН, и с этим трансформатором/преобразователем должны быть проведены испытания по 4.26.2.

4.26.2 На испытуемый образец при номинальной нагрузке подают напряжение 0,9—1,1 нормируемого значения. Испытательную цепочку согласно 4.26.3 подвешивают на доступные для прикосновения неизолированные части БСНН. Испытательная цепочка должна переключать неизолированные части по кратчайшему пути, иметь на каждом конце груз не более 250 г и создавать общую нагрузку, равную $(15 \cdot X)$ г, где X — расстояние между проводниками в ненагруженном состоянии, см.

Испытательная цепочка не должна плавиться, а температура в любом месте испытуемого образца не должна превышать значения, указанные в таблицах 12.1 и 12.2.

4.26.3 Испытательная цепочка: металлическая цепь определенной длины, без изоляции, соответствующая приведенной на рисунке 29, изготовленная из сплава меди (63 %) и цинка (37 %). Цепочка должна иметь удельное сопротивление, равное $2,5 \text{ Ом/м} \pm 20 \%$, при растягивании ее с усилием 200 г/м.

Примечание — Значение сопротивления цепочки необходимо проверять перед каждым испытанием.

4.27 Клеммные колодки со встроенными безвинтовыми заземляющими контактными зажимами

Клеммные колодки со встроенными безвинтовыми заземляющими контактными зажимами следует монтировать в соответствии с требованиями, указанными изготовителем, с учетом приложения V настоящего стандарта.

Проверку проводят внешним осмотром.

5 Внешние провода и провода внутреннего монтажа

5.1 Общие положения

Настоящий раздел устанавливает общие требования присоединения к электрической сети и проводам внутреннего монтажа светильников.

5.2 Присоединение к сети и другие внешние провода

5.2.1 Светильники должны иметь один из следующих способов присоединения к сети:

- стационарные светильники	устройства для присоединения светильников; контактные зажимы; штепсельные вилки для присоединения к розеткам; присоединительные провода (концы); питающие шнуры; адаптеры для присоединения к шинопроводу; приборные вилки
- переносные светильники	соединительные шнуры; штепсельные вилки; приборные вилки
- светильники для монтажа на шинопроводах	адаптеры или соединители
- лампы-светильники	резьбовой или байонетный цоколь

Переносные настенные светильники, имеющие коробку с фиксированным присоединением шнура, могут поставляться без несъемного гибкого кабеля или шнура, если к светильнику приложена инструкция по монтажу.

Светильники, заявленные изготовителем как светильники для наружного применения, не должны иметь ПВХ изоляцию во внешней проводке.

Примечание 1 — Австралия, Австрия и Япония для светильников наружного применения допускает кабели с ПВХ изоляцией.

Примечание 2 — Настенный светильник может быть переносным, если он крепится к опоре с помощью винта — барашек, зажима — клипса или крюка (см. 1.2.9).

Примечание 3 — В некоторых странах светильники, предназначенные для присоединения к сети через штепсельную розетку, должны иметь питающий шнур и соответствующую вилку.

5.2.2 Поставляемые изготовителем светильника питающие шнуры, предназначенные для присоединения к сети, должны иметь механические и электрические характеристики не ниже указанных в таблице 5.1 МЭК 60227 и МЭК 60245 и быть устойчивы к повышенным температурам, которые могут иметь место в условиях эксплуатации.

Кроме ПВХ и резины пригодны и другие материалы, если выполняются указанные выше требования, но тогда на них не распространяются требования части 2 указанных выше стандартов.

Примечание — При напряжении питания свыше 250 В необходимо использовать кабели или шнуры на более высокое напряжение, чем указано в таблице 5.1.

Т а б л и ц а 5.1 — Типы несъемных питающих шнуров или кабелей

Светильник	Шнуры или кабели	
	с резиновой оболочкой	с ПВХ оболочкой
Обычные светильники класса защиты I	60245 МЭК 89	60227 МЭК 52
Обычные светильники класса защиты II	60245 МЭК 53	60227 МЭК 52
Светильники, кроме обычных	60245 МЭК 57	—
Переносные светильники для тяжелых условий эксплуатации	60245 МЭК 66	—

Для обеспечения необходимой механической прочности номинальное сечение жил должно быть не менее:

- 0,75 мм² — для обычных светильников;
- 1,0 мм² — для всех остальных светильников.

Если светильник содержит штепсельную розетку на 10/16 А, то номинальное сечение гибкого провода должно быть не менее 1,5 мм².

5.2.3 Если светильник поставляется с питающим шнуром, то последний должен быть присоединен к светильнику одним из следующих типов/способов крепления: X, Y или Z.

5.2.4 Проверку требований 5.2.1—5.2.3 проводят внешним осмотром и, при необходимости, установкой соответствующего гибкого кабеля или шнура.

5.2.5 В светильниках с креплением типа Z контактные зажимы не должны быть винтовыми.

5.2.6 Кабельные вводы должны снабжаться трубками или оболочками для защиты жил кабеля или гибкого шнура от повреждения и обеспечивать защиту от пыли или влаги в соответствии с классификацией светильника.

5.2.7 Кабельные вводы из твердых материалов для внешних гибких кабелей или шнуров должны иметь скругленные гладкие кромки радиусом не менее 0,5 мм.

Проверку требований 5.2.5—5.2.7 проводят внешним осмотром и пробным монтажом.

5.2.8 Если в светильниках класса защиты II, в регулируемых или переносных светильниках, кроме настенных, гибкие кабели или шнуры соприкасаются с доступными для прикосновения металлическими деталями непосредственно или через другие металлические детали, то отверстия для ввода кабеля должны иметь втулки из изоляционного материала с округленными краями, закрепленные так, чтобы исключалась возможность их свободного удаления. Втулки из материала, который со временем разрушается, использовать в отверстиях с острыми кромками недопустимо.

Примечание 1 — Термин «свободное удаление втулки» используют для описания втулки, удаляемой рукой или устанавливаемой на резьбе без контргайки или блокировки самозатвердевающей смолой. Примерами допустимых фиксаций являются: использование контргайки, подходящего клея на основе самозатвердевающих смол или плотная посадка.

Примечание 2 — Примером материалов, для которых известна их изнашиваемость от времени, является натуральный каучук.

Трубки или другие средства защиты гибких кабелей или шнуров в месте их ввода в светильник должны быть из изоляционного материала.

Спиральные металлические пружины и аналогичные детали, даже если они имеют изоляционное покрытие, не являются защитой.

Проверку проводят внешним осмотром.

5.2.9 Втулки с резьбой должны быть жестко закреплены в светильнике. Если они приклеиваются, то необходимо использовать самозатвердевающую смолу.

Проверку проводят внешним осмотром.

5.2.10 Светильники, содержащие или рассчитанные на использование питающих шнуров, должны иметь такое устройство их крепления, которое защищает жилы от натяжения и скручивания, если они присоединяются к контактным зажимам, а их оболочку — от истирания. Способ защиты от натяжения и скручивания должен быть четко виден. Испытания светильников, которые поставляют без кабеля или шнура, необходимо проводить с соответствующими кабелями или шнурами максимального и минимального размеров, рекомендуемых изготовителем светильника.

Не допускается такой ввод в светильник гибкого кабеля или шнура, при котором он подвергается избыточным механическим или тепловым нагрузкам. Не допускается связывание кабеля или шнура узлом или связывание их концов шпагатом.

Устройство крепления шнура должно быть из изоляционного материала или содержать гибкую изоляционную прокладку в целях защиты доступных для прикосновения металлических деталей от попадания под напряжение при повреждении изоляции кабеля или шнура.

5.2.10.1 При креплении типа X устройства крепления шнура должны соответствовать следующим требованиям:

а) по крайней мере одна из деталей устройства должна быть закреплена на светильнике или выполнена заодно с ним.

Примечание — Устройство крепления шнура считают закрепленным или единым целым со светильником, когда в него вставлен провод и светильник полностью собран;

б) устройства должны быть рассчитаны на питающие шнуры разных типов, которые используют для присоединения к светильнику, за исключением случаев, когда светильник допускает присоединение кабеля или шнура одного типа;

с) устройства не должны повреждать питающий шнур и не должны повреждаться сами, когда их затягивают и ослабляют при нормальной эксплуатации;

d) устройства должны обеспечивать введение штатного питающего шнура с оболочкой, если она предусмотрена;

e) питающий шнур не должен соприкасаться с металлическими зажимными винтами устройства крепления шнура, которые могут быть доступны для прикосновения или электрически соединены с доступными для прикосновения металлическими деталями;

f) питающий шнур не должен крепиться металлическим винтом, который опирается непосредственно на кабель или шнур;

g) замена питающего шнура должна производиться без применения специального инструмента.

В переносных или регулируемых светильниках сальники недопустимо использовать для крепления шнура, кроме случаев, когда сальники универсальны и пригодны для кабелей и шнуров всех типов и размеров, которые могут быть использованы для присоединения к электрической сети. Для крепления кабеля или шнура допустимо использовать устройство крепления типа «лабиринт», если конструкция или соответствующая маркировка четко указывает способ установки гибкого кабеля или шнура.

Проверку проводят испытанием по 5.2.10.3.

5.2.10.2 Шнуры с креплением типов Y и Z должны иметь соответствующие устройства крепления.

Проверку проводят испытаниями по 5.2.10.3.

Примечание — Испытанию подлежат кабели или шнуры, поставляемые со светильником.

5.2.10.3 Проверку проводят внешним осмотром и следующими испытаниями кабелей или шнуров, присоединенных к поставляемому светильнику.

Провода вводят в контактные зажимы, а зажимные винты, если они имеются, затягивают так, чтобы препятствовать легкому смещению проводов.

Устройством крепления фиксируют шнур, зажимные винты, при их наличии, затягивают с приложением вращающего момента, равного 2/3 значения, указанного в таблице 4.1.

После этого должны быть исключены перемещения кабеля или шнура внутри светильника, смещения кабеля или шнура в контактных зажимах, соприкосновения кабеля или шнура с подвижными деталями или деталями, рабочая температура которых выше рабочей температуры изоляции проводов.

Затем кабель или шнур подвергают 25 циклам воздействия растягивающего усилия, значение которого указано в таблице 5.2.

В каждом цикле силу прикладывают без рывков в течение 1 с. В процессе испытания проводят измерение продольного смещения кабеля или шнура. Для этого перед первым измерением на кабель или шнур на расстоянии ~ 20 мм от устройства крепления шнура наносят специальную метку, которая после 25 циклов не должна сместиться более чем на 2 мм.

После этого кабель или шнур подвергают воздействию вращающего момента, значение которого указано в таблице 5.2.

В процессе и после указанных выше испытаний не должно быть заметного сдвига жил провода в контактных зажимах, а кабель или шнур не должен иметь повреждений.

Т а б л и ц а 5.2 — Испытания устройств крепления шнура

Суммарное номинальное сечение всех жил, мм ²	Сила, Н	Вращающий момент, Н·м
До 1,5 включ.	60	0,15
Св. 1,5 до 3 »	60	0,25
» 3 » 5 »	80	0,35
» 5 » 8 »	120	0,35

5.2.11 Если внешняя проводка входит внутрь светильника, то она должна отвечать требованиям к проводам внутреннего монтажа.

Проверку проводят испытанием по 5.3.

5.2.12 Стационарные светильники для шлейфового присоединения должны иметь контактные зажимы, обеспечивающие электрическую непрерывность сетевого кабеля в светильнике, если им не замыкается цепь на любом конце линии.

Проверку проводят внешним осмотром.

5.2.13 Концы гибких многопроволочных жил могут быть облужены, но без избытка припоя, если только не предусмотрено устройство защиты от ослабления затянутых зажимных соединений из-за текучести припоя на холоде (см. рисунок 28).

Примечание — Это требование обеспечивают пружинные контактные зажимы. Крепления только зажимными винтами недостаточно для предотвращения ослабления соединения с облуженными жилами из-за текучести припоя на холоде.

5.2.14 Если изготовитель вместе со светильником предоставляет штепсельную вилку, то последняя должна иметь одинаковые со светильником класс защиты от поражения электрическим током и степень защиты от проникновения пыли, твердых частиц и влаги.

Примечание 1 — Опрессованные штепсельные вилки считают пригодными для светильников с требованиями по IP, отличными от обычных светильников бытового применения.

В некоторых странах (Великобритания и Австралия), если национальное законодательство требует наличия определенной штепсельной вилки, которая не обеспечивает требуемую защиту от проникновения пыли и влаги, изготовитель светильника должен представить инструкции по присоединению светильника к сети, обеспечивая эквивалентную степень защиты от вредного проникновения пыли и влаги, установленную для светильника.

Светильник класса защиты III не должен иметь штепсельную вилку, предназначенную для соединения со штепсельной розеткой, соответствующей МЭК 60083.

Штепсельные вилки и розетки для светильников класса защиты III в случае поставки безопасного разделительного трансформатора с нормируемым током ≤ 3 А и нормируемым напряжением ≤ 25 В переменного тока или 60 В постоянного тока и мощностью не более 72 Вт вместе со светильником должны удовлетворять следующим требованиям:

- штепсельные вилки не должны входить в розетки других систем напряжения (согласно МЭК 60083);
- розетки не должны допускать введения штепсельных вилок других систем напряжения;
- розетки не должны иметь защитный контакт заземления.

Примечание 2 — Для отдельных систем штепсельных вилок и розеток испытание давлением шарика по разделу 13 не применяют.

5.2.15 Не применяют.

5.2.16 Встроенные в светильники электрические разъемы, предназначенные для присоединения к сети, должны соответствовать требованиям МЭК 60320.

Проверку требований 5.2.13—5.2.16 проводят внешним осмотром.

Примечание — МЭК 60320 допускает применять другие конфигурации, которые не соответствуют стандартному листу с параметрами.

5.2.17 Кабели внутреннего соединения, не имеющие стандартную изоляцию и оболочки, должны укладываться изготовителем светильника во втулку, трубку или эквивалентное устройство.

5.2.18 Переносные и стационарные светильники и светильники, присоединяемые к сети с помощью штепсельной розетки, должны быть снабжены штепсельной вилкой, соответствующей МЭК 60083, или национальным или региональным стандартам, если это применимо, в соответствии с классификацией светильника.

Проверку проводят внешним осмотром.

5.3 Провода внутреннего монтажа

5.3.1 Внутренний монтаж должен быть выполнен проводами, тип и сечение которых соответствуют мощности, потребляемой светильниками при нормальном использовании. Изоляция проводов должна быть из материала, выдерживающего без снижения безопасности напряжение и максимальную температуру, которые имеют место, когда светильник соответствующим образом установлен и подключен к питающей сети.

Кабели с традиционной изоляцией (ПВХ или резиновая), используемые в качестве сквозной проводки, необязательны для поставки со светильником, если способ монтажа ясен из инструкций изготовителя. Однако если необходимы специальные кабели или оболочки, например из-за высокой температуры, то сквозная проводка должна выполняться изготовителем. В этом случае должно быть выполнено требование перечисления с) 3.3.3.

Провода с желто-зеленого цвета изоляцией следует использовать только для заземления.

Примечание 1 — Допустимая температура изоляции из различных материалов приведена в таблице 12.2.

Примечание 2 — Втулки, соответствующие 4.9.2, считают пригодными для защиты перегреваемых участков.

Проверку проводят внешним осмотром и следующим испытанием, выполненным после тепловых испытаний по разделу 12.

Выходной разъем светильника, при его наличии, нагружают согласно указаниям изготовителя или, в случае отсутствия таковых, нормируемым током при нормируемом напряжении.

По достижении стабильного состояния напряжение повышают в зависимости от типа лампы на 6 % или до увеличения потребляемой мощности на 5 %.

Когда состояние вновь стабилизируется, измеряют температуру на всех компонентах, кабелях и других частях, подверженных влиянию нагревающегося провода, которая должна соответствовать требованиям 12.4.

5.3.1.1 Внутренняя проводка, непосредственно контактирующая со стационарной сетью, например через клеммную колодку, в случае, когда отключение питания производится внешними устройствами, должна удовлетворять следующим требованиям.

Для нормальных условий эксплуатации при токах более 2 А:

- сечение проводника — не менее 0,5 мм²;
- сечение сквозной проводки стационарных светильников — не менее 1,5 мм²;
- толщина ПВХ или резиновой изоляции — не менее 0,6 мм.

Для проводки, защищенной от механических воздействий, и нормальных условий эксплуатации при токах менее 2 А:

- сечение проводника — не менее 0,4 мм²;
- толщина ПВХ или резиновой изоляции — не менее 0,5 мм.

Защиту от механических воздействий считают удовлетворительной, если дополнительная изоляция будет нанесена на следующие участки, которые могут быть причиной повреждения изоляции проводов:

- отверстия труб малого диаметра, через которые провода протягивают в процессе сборки;
- металлические кромки в местах перегиба проводов при сборке.

5.3.1.2 Внутренняя проводка, присоединяемая к стационарной сети через встроенные устройства ограничения максимально потребляемого тока до 2 А, например устройства управления током лампы, плавкие предохранители, автоматы защиты, гасящие сопротивление, или разделительный трансформатор, должна удовлетворять следующим требованиям:

- сечение проводов менее 0,4 мм² может применяться, если максимальный ток в условиях нормальной эксплуатации, а также протекающий по проводу ток во время отказа в течение всей его продолжительности не приводят к перегреву изоляции;
- толщина ПВХ или резиновой изоляции менее 0,5 мм может быть использована при условии удовлетворения требованиям по напряжению испытания электрической прочности изоляции.

5.3.1.3 Изоляция светильников класса защиты II, имеющих в условиях нормальной эксплуатации доступные для прикосновения металлические части, должна соответствовать (по крайней мере в местах контактирования внутренней проводки с питающими проводами) требованиям, предъявляемым по напряжению при испытаниях электрической прочности двойной или усиленной изоляции, т. е. должны быть применимы кабели в оболочках или втулки.

5.3.1.4 Неизолированная проводка может быть использована только при условии, что приняты меры предосторожности, гарантирующие сохранение установленных в разделе 11 путей утечки и воздушных зазоров в соответствии с классом защиты, определенном в разделе 2.

5.3.1.5 Токоведущие части БСНН необязательно должны быть изолированы. Однако если изоляцию используют, то ее испытывают, как указано в разделе 10.

5.3.1.6 В случае применения изоляционных материалов, имеющих более высокую электрическую и механическую прочность, чем ПВХ или резина, толщина изоляции должна быть выбрана так, чтобы обеспечить тот же уровень защиты.

5.3.2 Провода внутреннего монтажа должны быть размещены или защищены так, чтобы исключалась возможность их повреждения острыми кромками, заклепками, винтами и подобными деталями или подвижными элементами выключателей, устройств подъема и спуска, телескопических труб и аналогичных деталей. Провода не должны скручиваться более чем на 360° относительно своей продольной оси.

Проверку проводят внешним осмотром (см. также 4.14.4 и 4.14.5) и испытанием по 4.14.3.

5.3.3 Если в регулируемых или переносных, за исключением настенных, светильниках класса защиты II провода внутреннего монтажа проходят через доступные для прикосновения металлические детали или через металлические детали, соприкасающиеся с доступными для прикосновения металлическими деталями, то отверстия в них должны иметь прочные втулки из изоляционного материала с закругленными краями, крепление которых должно исключать возможность их свободного снятия. Разрушающиеся со временем втулки недопустимо использовать в отверстиях с острыми краями.

Примечание 1 — К «свободно снимаемым втулкам» относятся втулки, самопроизвольно выпадающие из отверстий при перемещении светильника или небрежного обращения с ним. Приемлемыми средствами фиксации втулок являются контргайки или клеи на основе самозатвердевающих смол, а также плотные посадки.

Примечание 2 — Известным быстро изнашивающимся материалом является натуральный каучук.

Если отверстия для ввода проводов имеют закругленные края, и провода внутреннего монтажа не требуют замены при обслуживании, настоящее требование выполняется надеванием на провод защитной трубки, если провод не имеет специальной защитной оболочки, или использованием кабеля с защитной оболочкой.

5.3.4 Спаи и другие места соединения проводов внутреннего монтажа, за исключением контактных зажимов на компонентах светильника, должны быть защищены изоляцией не хуже изоляции самих проводов.

Проверку требований 5.3.3 и 5.3.4 проводят внешним осмотром.

5.3.5 Если провода внутреннего монтажа выходят за пределы светильника и при этом могут оказываться под воздействием механических нагрузок, то они должны отвечать требованиям к внешней проводке. Требования к внешней проводке не распространяются на провода внутреннего монтажа обычных светильников, если они выходят из светильника не более чем на 80 мм. Для светильников, кроме обычных, вся проводка, внешняя к оболочке, должна удовлетворять требованиям к внешней проводке.

Проверку проводят внешним осмотром, измерениями и, при необходимости, испытаниями по 5.2.10.1.

5.3.6 В регулируемых светильниках во всех местах, где провода могут подвергаться трению о металлические детали с повреждением изоляции, последние должны быть закреплены с помощью зажимов, хомутов или аналогичных деталей из изоляционного материала.

5.3.7 Концы гибких многопроволочных жил могут быть облужены, но без излишков припоя, если только не предусмотрено устройство защиты от ослабления зажимных соединений из-за текучести припоя на холоде (см. рисунок 28).

Примечание — Это требование обеспечивается применением пружинных контактных зажимов. Соединения только зажимными винтами недостаточно для предотвращения возможного ослабления облуженных жил вследствие текучести припоя на холоде.

Проверку требований 5.3.6 и 5.3.7 проводят внешним осмотром.

6 Не используют

7 Заземление

7.1 Общие положения

Настоящий раздел устанавливает требования к заземлению светильников, если оно применяется.

7.2 Устройство заземления

7.2.1 Металлические детали светильников класса защиты I, доступные для прикосновения после установки светильника в рабочее положение или открытого для замены лампы, стартера или для проведения чистки и которые могут оказаться под напряжением при повреждении изоляции, должны иметь постоянное и надежное присоединение с клеммой заземления или заземляющим контактным зажимом.

Примечание 1 — Металлические детали, отделенные от токоведущих деталей другими металлическими деталями, соединенными с клеммой заземления или заземляющим контактным зажимом, а также металлические детали, отделенные от токоведущих деталей двойной или усиленной изоляцией, не относятся в данном случае к деталям, которые могут оказаться под напряжением при повреждении изоляции.

Примечание 2 — Если лампа разрушается при ее замене, это не считают повреждением изоляции в соответствии с 7.2.1, т. к. лампа в этом случае не считается частью светильника (см. также 0.4.2 и четвертый абзац 8.2.3).

Металлические детали светильников, которые могут оказаться под напряжением при повреждении изоляции и при этом не будут доступны для прикосновения, когда светильник смонтирован, но смогут контактировать с монтажной поверхностью, должны быть постоянно и надежно соединены с заземляющим контактным зажимом.

Примечание 3 — Заземление стартеров и цоколей ламп не требуется, если только заземление цоколей ламп необходимо для облегчения их зажигания.

Заземляющие соединения должны иметь малое электрическое сопротивление.

Самонарезающие винты могут быть использованы для обеспечения непрерывности цепи заземления, при этом они должны удовлетворять требованиям 4.12.1.

Для обеспечения непрерывности заземления можно использовать резьбоформирующие винты.

Резьбоформирующий винт, используемый в пазу металлического материала (см. рисунок 30), может обеспечить непрерывность заземления для светильника, если были проведены все испытания соединения заземления, требуемые настоящим стандартом.

В светильниках класса защиты I с разъемным присоединением к сети заземляющее соединение в цепи должно опережать соединения токоведущих контактов, а при разъединении токоведущие контакты должны разъединяться раньше заземляющих.

Для клеммных колодок со встроенными безвинтовыми контактами заземления применяют дополнительные испытания по приложению V.

7.2.2 Поверхности регулируемых шарниров, телескопических труб и т. п., обеспечивающие непрерывность заземления, должны иметь хороший электрический контакт между собой.

7.2.3 Проверку требований 7.2.1 и 7.2.2 проводят внешним осмотром и следующим испытанием.

Между контактом или заземляющим контактным зажимом и по очереди каждой доступной для прикосновения металлической деталью следует пропускать ток не менее 10 А от источника питания с напряжением холостого хода не более 12 В.

Измеряют падение напряжения между контактом или заземляющим контактным зажимом и доступной для прикосновения металлической деталью и по значению тока и падению напряжения рассчитывают электрическое сопротивление. Во всех случаях электрическое сопротивление не должно превышать 0,5 Ом. При этом длительность протекания тока должна быть не менее 1 мин.

Примечание — Для светильника с несъемным гибким кабелем для присоединения к сети заземляющим контактом является штепсельная вилка или сетевой конец гибкого кабеля или шнура.

7.2.4 Заземляющие контактные зажимы должны соответствовать требованиям 4.7.3. Контактное соединение должно быть защищено от самопроизвольного или случайного ослабления.

Для винтовых зажимов недопустимо их ослабление рукой.

Для безвинтовых зажимов недопустимо их самопроизвольное ослабление.

Проверку проводят внешним осмотром, пробным монтажом и испытаниями по 4.7.3.

Примечание — Как правило, традиционно используемые конструкции токоведущих контактных зажимов обеспечивают соответствующую настоящему требованию упругость, для других конструкций надо специально предусмотреть достаточно упругую деталь, случайное удаление которой маловероятно.

Для клеммных колодок со встроенными безвинтовыми контактами заземления применимы дополнительные испытания по приложению V.

7.2.5 В светильнике со штепсельной розеткой для присоединения его к сети заземляющий контакт должен быть несъемной частью этой розетки.

7.2.6 В светильнике, присоединяемом сетевыми кабелями (стационарная проводка) или имеющим несъемный гибкий кабель или шнур, заземляющий контактный зажим должен быть рядом с сетевыми контактными зажимами.

Примечание — Применяют для светильников с креплением шнура типа X или Y.

7.2.7 Все детали заземляющего контактного зажима в светильниках, кроме обычных, должны быть выполнены так, чтобы минимизировать опасные последствия от возможного возникновения электролитической коррозии при контакте зажима с заземляющим проводником или иными металлическими частями.

7.2.8 Винт или другая деталь контактного зажима должна быть выполнена из латуни или другого нержавеющей металла или из материала с нержавеющей поверхностью, а ее контактные поверхности должны быть зачищены до металлического блеска.

7.2.9 Проверку требований 7.2.5—7.2.8 проводят внешним осмотром и пробным монтажом.

7.2.10 Если стационарный светильник класса защиты II, предназначенный для шлейфового монтажа, имеет внутренний контактный зажим для обеспечения непрерывности цепи заземления и если цепь не заканчивается в данном светильнике, то этот зажим должен быть изолирован от доступных для прикосновения металлических деталей двойной или усиленной изоляцией.

Если стационарный светильник класса защиты II имеет заземляющее соединение для функциональных целей, например для шлейфового соединения для облегчения зажигания лампы или подавления радиопомех, то функциональная заземляющая цепь должна быть отделена от деталей, находящихся под напряжением, или от доступных для прикосновения металлических деталей двойной или усиленной изоляцией.

Проверку проводят внешним осмотром.

7.2.11 Если светильник класса защиты I имеет несъемный гибкий кабель или шнур, то кабель должен иметь изолированную жилу заземления желто-зеленого цвета.

Желто-зеленая изолированная жила гибкого кабеля или шнура должна быть соединена с заземляющим контактным зажимом светильника и заземляющим контактом штепсельной вилки при ее наличии на шнуре.

Любой провод внешней проводки или внутреннего монтажа, имеющий желто-зеленую окраску, должен присоединяться только к заземляющим контактным зажимам.

Для светильников с несъемным гибким кабелем или шнурами расположение контактных зажимов или длина проводников между устройством крепления кабеля и контактными зажимами должны быть такими, чтобы при выдергивании кабеля питающие провода натягивались бы раньше, чем заземляющий провод.

Проверку проводят внешним осмотром.

8 Защита от поражения электрическим током

8.1 Общие положения

Настоящий раздел устанавливает требования к светильникам по защите от поражения электрическим током. Методика испытаний, устанавливающая принадлежность детали к токоведущей, прикосновение к которой может вызвать поражение электрическим током, приведена в приложении А.

8.2 Требования к защите от поражения электрическим током

8.2.1 Конструкция полностью смонтированного для эксплуатации светильника должна обеспечивать недоступность прикосновения к токоведущим деталям, в т. ч. и при открытом для замены ламп или стартеров положении. Детали в рабочей изоляции недопустимо использовать на внешней поверхности светильника без соответствующей защиты от случайного прикосновения.

Примечание 1 — Примерами деталей в рабочей изоляции являются провода внутреннего монтажа, встраиваемые УУЛ и т. п.

Токоведущие детали светильника должны быть недоступны для прикосновения стандартным испытательным пальцем, при установке и/или монтаже для нормальной эксплуатации и, кроме того, в тех же условиях:

- в переносных и регулируемых светильниках части, изолированные основной изоляцией, не должны быть доступны для прикосновения стандартным испытательным пальцем и

- в настенных светильниках в пределах досягаемости рук части, изолированные основной изоляцией, не должны быть доступны снаружи светильника для прикосновения щупом диаметром 50 мм в соответствии с МЭК 61032 (рисунок 1).

Примечание 2 — Настенные светильники могут рассматриваться как переносные светильники, если их монтаж и присоединение к сети питания соответствуют описанным в 1.2.9 настоящего стандарта.

Патроны для ламп и стартеров, если они используются в переносных и регулируемых светильниках и если условия доступа такие, как указано выше, должны удовлетворять испытанию на электрическую прочность и испытанию на проверку путей утечки и воздушных зазоров для двойной или усиленной изоляции.

Примечание 3 — Достаточные воздушные зазоры и пути утечки к внешним доступным поверхностям могут достигаться только после их монтажа в светильнике.

Примечание 4 — Информация о патронах для ламп и стартеров, соответствующих вышеприведенным требованиям, может быть взята из инструкции изготовителя.

Основная (рабочая) изоляция может быть доступна только в случае, когда светильник открыт для замены лампы или стартера.

Если компонент, предназначенный для встраивания, используется вне полностью смонтированного светильника и его можно коснуться щупом диаметром 50 мм, то он должен удовлетворять соответствующим требованиям, предъявляемым к независимым компонентам (см. 1.2.29).

Примечание 5 — Патроны для ламп и стартеров, кроме специального назначения, удовлетворяющие соответствующим стандартам, являются исключением из требований настоящего раздела.

Защита от поражения электрическим током должна сохраняться для всех способов и положений стационарных светильников в условиях эксплуатации с учетом ограничений, оговоренных инструкцией по монтажу, а также для всех положений частей регулируемых светильников. Защита должна сохраняться после снятия всех деталей без применения инструмента, кроме ламп и приведенных ниже деталей патронов:

- а) для байонетных патронов:
 - 1) донышка (крышки контактных зажимов),
 - 2) корпуса;
- б) для резьбовых патронов:
 - 1) донышка (крышки контактных зажимов) — только для патронов для крепления на шнуре,
 - 2) наружного корпуса.

Крышки стационарных светильников, которые не могут быть сняты за один прием одной рукой, при испытаниях не снимают, за исключением тех, которые необходимо снимать для замены ламп или стартеров.

Примечание 6 — К действию в один прием одной рукой обычно относят снятие таких частей, которые удерживаются винтом с насечкой или кольцом.

Сетевые провода, удерживаемые с помощью кнопочных безвинтовых контактных зажимов, при этом испытании не следует отсоединять.

Применение клеммных колодок с кнопочными пружинными зажимами без использования защитной коробки не запрещается этим требованием. Допустимость таких колодок обусловлена специфическим способом отсоединения проводов от них.

В светильниках классов защиты I и II с двухцокольными трубчатыми лампами накаливания необходимо применять автоматическое устройство двухполюсного разъединения при замене лампы. Требование необязательно, если соединение цоколя и патрона регламентируется отдельными стандартами, содержащими специальные требования по ограничению возможности прикосновения к токоведущим деталям, которые могут вызвать поражение электрическим током.

Изоляционные свойства лака, эмали, бумаги и аналогичных материалов не обеспечивают требуемой защиты от поражения электрическим током и короткого замыкания.

Светильники с ИЗУ, предназначенными для двухцокольных разрядных ламп высокого давления, необходимо испытывать в соответствии с рисунком 26.

Если амплитудное значение напряжения, измеренное в соответствии с рисунком 26, превышает 34 В, то ИЗУ должно выполнять свои функции только при полностью вставленной лампе, или на светильнике должны быть нанесены предупредительные символы в соответствии с перечислениями а) или б) 3.2.18.

Светильники с двухцокольными трубчатыми люминесцентными лампами, с цоколями типа Fa8 должны соответствовать требованиям по маркировке 3.2.18.

8.2.2 У переносных светильников защита от поражения электрическим током должна сохраняться также при воздействии рукой на подвижные детали светильника, которые могут быть перемещены в наиболее неблагоприятное положение.

8.2.3 Для защиты от поражения электрическим током применяют следующие дополнительные требования:

а) в настоящем разделе металлические части светильников класса защиты II, отделенные от токоведущих частей только основной изоляцией, рассматриваются как токоведущие детали.

Это не относится к нетокопроводящим деталям цоколей, которые отвечают соответствующим стандартам МЭК по безопасности.

В светильниках класса защиты II стеклянные колбы не нуждаются в дополнительных средствах для обеспечения соответствующей защиты от поражения электрическим током. Если стеклянные рассеиватели и другие защитные стекла снимают при замене лампы или если они не выдерживают испытание по 4.13, они не могут быть использованы в качестве дополнительной изоляции;

б) патроны для металлогалогенных ламп с байонетным цоколем в светильниках класса защиты I должны быть заземлены;

с) светильники класса защиты III могут иметь незащищенные токоведущие части в цепи БСНН при следующих условиях:

- для обычных светильников, когда напряжение под нагрузкой не превышает 25 В действующего значения или 60 В слабопульсирующего постоянного тока и если напряжение превышает 25 В действующего значения напряжения переменного тока или 60 В напряжения постоянного тока, ток прикосновения не превышает:

- 0,7 мА (пиковое значение) — для переменного тока;

- 2,0 мА — для постоянного тока;

- напряжение холостого хода не превышает 35 В пикового значения для переменного тока или 60 В для постоянного слабопульсирующего тока.

Если напряжение или ток превышает вышеприведенные значения, то по крайней мере одна из проводящих частей цепи БСНН должна быть изолирована изоляцией, способной выдержать в течение 1 мин испытательное напряжение 500 В действующего значения;

- для светильников, кроме обычных, номинальное напряжение не превышает 12 В действующего значения переменного тока или 30 В слабопульсирующего постоянного тока.

Примечание 1 — Эти пределы определены в МЭК 60364-4-41. См. также приложение А настоящего стандарта.

Светильники класса защиты III используют только для присоединения к источнику БСНН.

Примечание 2 — Источники СНН в настоящее время в светильниках не используют, вследствие чего светильник класса защиты III не должен иметь средства для защитного заземления.

8.2.4 Переносные светильники, присоединяемые к сети питающим шнуром со штепсельной вилкой, должны иметь защиту от поражения электрическим током, не связанную с монтажной поверхностью.

8.2.5 Проверку требований 8.2.1—8.2.4 проводят внешним осмотром и, при необходимости, испытанием соответствующим испытательным пальцем (рисунки 1 и 2 по МЭК 61032) или специальным испытательным пальцем, предназначенным для сомнительного компонента.

Испытательный палец прикладывают во всех возможных положениях с усилием 10 Н; для установления наличия его контакта с токоведущими деталями используют электрический индикатор. Подвижные детали, включая экраны, должны быть вручную установлены в наиболее неблагоприятное положение; если эти детали из металла, то они не должны прикасаться к токопроводящим деталям светильника или лампы.

Примечание — Для установления наличия контакта в качестве индикатора рекомендуется использовать лампу с напряжением питания не менее 40 В.

8.2.6 Крышки и другие детали, обеспечивающие защиту от поражения электрическим током, должны иметь достаточную механическую прочность и надежное крепление, которое не ослабляется при обслуживании светильника.

Проверку проводят внешним осмотром, пробным монтажом и испытаниями по разделу 4.

Настенные, переносные и регулируемые светильники, у которых крепление крышек осуществляется не винтами и удаление которых требует применения усилия приблизительно перпендикулярно монтажной/опорной поверхности, должны удовлетворять следующему испытанию.

Усилие прикладывают приблизительно перпендикулярно к монтажной/опорной поверхности. Усилие должно быть 20 Н, если при открывании крышки открывается доступ к частям в основной изоляции, и 80 Н, если при открывании имеется доступ к токоведущим частям.

При испытании крепление крышки не должно ослабляться.

8.2.7 Светильники (кроме указанных ниже), имеющие конденсаторы емкостью более 0,5 мкФ, должны иметь разрядное устройство, обеспечивающее остаточное напряжение на зажимах конденсатора не более 50 В спустя 1 мин после отключения светильника от сети с нормируемым напряжением.

Переносные светильники, присоединяемые к сети с помощью штепсельной вилки, адаптера шинпроводов, или светильники, присоединяемые к сети при помощи соединителей с контактами, доступными для прикосновения стандартным испытательным пальцем, и имеющие конденсатор емкостью более 0,1 мкФ (или 0,25 мкФ для светильников с нормируемым напряжением менее 150 В), должны иметь разрядное устройство, обеспечивающее остаточное напряжение между штырями штепсельной вилки или адаптера/соединителя не более 34 В спустя 1 с после отключения светильника от сети.

Другие светильники, присоединяемые к сети с помощью штепсельной вилки, содержащие конденсатор емкостью более 0,1 мкФ (или 0,25 мкФ для светильников с нормируемым напряжением менее 150 В),

и через адаптеры шинопроводов, встроенные в светильники, должны разряжаться так, чтобы через 5 с остаточное напряжение между штырями штепсельной вилки не превышало 60 В действующего значения.

Подпункт 0.4.2 требует, чтобы испытания, если не указано иное, по настоящему стандарту выполнялись со вставленной лампой. В случае испытаний лампа должна присутствовать в цепи, если только это приводит к увеличению остаточного напряжения на конденсаторе.

Остаточные напряжения должны быть измерены только на одном светильнике, даже если предполагается, что такой светильник может быть установлен в систему с несколькими светильниками.

Проверку проводят измерением.

Примечание — Разрядное устройство (для светильников всех типов) может крепиться на конденсаторе, встраиваться в него или устанавливаться отдельно внутри светильника.

9 Защита от проникновения пыли, твердых частиц и влаги

9.1 Общие положения

Настоящий раздел устанавливает требования и методы испытаний светильников, классифицируемых по защите от проникновения пыли, твердых частиц и влаги в соответствии с разделом 2, включая обычные светильники.

9.2 Испытания на проникновение пыли, твердых частиц и влаги

Оболочка светильника должна обеспечивать защиту от проникновения пыли, твердых частиц и влаги в соответствии с классификацией светильника по степени защиты, маркируемой на нем.

Примечание 1 — Испытания светильников на проникновение пыли, твердых частиц и влаги, приведенные в настоящем стандарте, не полностью соответствуют методам МЭК 60529 из-за технических особенностей светильников. Расшифровка обозначений степени защиты приведена в приложении J.

Проверку проводят испытаниями по 9.2.0—9.2.9, а для светильников других степеней защиты — соответствующими испытаниями по МЭК 60529.

Перед испытанием на соответствие второй цифре в обозначении IP, за исключением IPX8, светильник с установленной(ыми) лампой(ами) включают на нормируемое напряжение и выдерживают до установившегося теплового режима.

Температура воды, используемой при испытании, должна быть $(15 \pm 10) ^\circ\text{C}$.

Для испытаний согласно 9.2.0—9.2.9 светильники должны быть смонтированы, как для условий эксплуатации, и укомплектованы защитными светопропускающими оболочками.

Если присоединение к сети обеспечивается с помощью штепсельной вилки или подобного устройства, то их следует считать составной частью светильника и также подвергать испытанию, аналогичному испытанию любого независимого УУЛ.

При испытании согласно 9.2.3—9.2.9 стационарные светильники, которые после монтажа контактируют с монтажной поверхностью, необходимо испытывать с применением металлической сетки, установленной между светильником и монтажной поверхностью. Размеры сетки должны быть не менее размеров проекции светильника на монтажную поверхность с параметрами ячеек:

- длинная диагональ звена 10—20 мм;
- короткая диагональ звена 4—7 мм;
- ширина плетения 1,5—2,0 мм;
- толщина плетения 0,3—0,5 мм;
- суммарная толщина 1,8—3,0 мм.

Светильники, имеющие отверстия для слива воды, следует устанавливать так, чтобы эти отверстия располагались в нижнем положении, если в инструкции изготовителя нет других указаний.

Если согласно инструкции изготовителя каплезащищенный светильник предназначен для установки на потолок или под навес, то при испытаниях такой светильник должен быть закреплен на нижней стороне плоской балки или плиты, размеры которой должны быть на 10 мм больше периметра примыкающей части светильника.

Для встраиваемых светильников детали, находящиеся в нише, а также выступающие из нее, необходимо испытывать в соответствии со степенью защиты каждой детали, указанной изготовителем в инструкции по монтажу.

Примечание 2 — Для испытания согласно 9.2.4—9.2.9 может потребоваться коробка, закрывающая детали, находящиеся в нише.

Для светильников, имеющих степень защиты IP2X, обозначение относится к той части оболочки светильника, которая содержит главный узел, но не лампу и не оптическое устройство.

Примечание 3 — Если светильник не имеет опасных движущихся частей, то безопасность обеспечивается согласно требованиям МЭК 60529.

Полностью собранные переносные светильники при испытаниях должны быть помещены в наиболее неблагоприятное возможное при эксплуатации положение.

Сальники, при их наличии, должны быть затянуты с силой, создающей вращающий момент, равный 2/3 значения, приведенного в 4.12.5.

Винты для крепления крышек, кроме затягиваемых вручную винтов для крепления защитных стекол, должны быть затянуты с усилием, создающим вращающий момент, равный 2/3 значения, указанного в таблице 4.1.

Защитные стекла с резьбой должны быть затянуты с усилием, создающим вращающий момент, значение которого в ньютонах на метр равно 1/10 номинального диаметра резьбы в миллиметрах. Винты для крепления других крышек должны быть затянуты с усилием, создающим вращающий момент, равный 2/3 значения, указанного в таблице 4.1.

После испытаний проверяют электрическую прочность изоляции светильника по разделу 10, и при внешнем осмотре не должно быть обнаружено:

a) оседания талька внутри пылезащищенных светильников, так как если бы пыль была токопроводящей, то изоляция, отвечающая требованиям настоящего стандарта, стала бы неэффективной;

b) оседания талька внутри пыленепроницаемых светильников;

c) следов влаги на токоведущих деталях или частях БСНН, если напряжение под нагрузкой превышает 12 В действующего значения или 30 В напряжение постоянного тока, или на изоляции, если это может быть опасно для обслуживающего персонала или окружающей среды, например, когда пути утечки могут стать менее значимы, указанных в разделе 11;

d)

1) зазоров для проникновения воды у светильников без сливных отверстий.

Примечание — Не принимают во внимание зазоры, через которые может происходить конденсация влаги;

2) для светильников со сливными отверстиями допускаются зазоры для проникновения воды и конденсации влаги, если в процессе испытания установлена эффективность сливных отверстий и обеспечиваются нормируемые значения путей утечки и воздушных зазоров, указанные в настоящем стандарте;

e) следов влаги внутри герметичных или водонепроницаемых светильников;

f) контакта с токоведущими деталями с помощью соответствующего испытательного пальца для первой цифры 2 в обозначении степени защиты IP;

входа в оболочку светильника, что проверяют с помощью соответствующего испытательного пальца для первых цифр 3 и 4 в обозначении степени защиты IP.

Для светильников со сливными отверстиями в соответствии с 4.17 и светильников с вентиляционными пазами для принудительного охлаждения не должно быть контакта с токоведущими деталями через эти отверстия с помощью испытательного пальца для первых цифр 3 и 4 в обозначении степени защиты IP;

g) следов брызг воды на любой части лампы, для которой требуется защита от брызг воды, как указано в разделе, касающемся «информации по конструкции светильника» соответствующего стандарта на лампу;

h) повреждений, например растрескивания или разрушения защитного экрана или стеклянной колбы, не нарушающих безопасность или защиту от проникновения влаги.

9.2.0 Испытания

Проверка защиты светильников от проникновения твердых частиц (первая цифра 2 в обозначении степени защиты IP) должна проводиться стандартным испытательным пальцем по МЭК 60529 в соответствии с требованиями разделов 8 и 11 настоящего стандарта.

Примечание — Для светильников с первой цифрой 2 в обозначении степени защиты IP испытание шаром, указанное в МЭК 60529, не требуется.

Проверка защиты светильников от проникновения твердых частиц (первые цифры 3 и 4 в обозначении степени защиты IP) должна проводиться во всех возможных точках (кроме сальников) испытательным пальцем, соответствующим типу C или D по МЭК 61032, с приложением усилия, приведенного в таблице 9.1.

Т а б л и ц а 9.1 — Испытание защиты светильников от проникновения твердых частиц

Первая цифра в обозначении степени защиты IP	Тип испытательного пальца по МЭК 61032	Диаметр испытательной проволоки, мм + 0,05	Прикладываемое усилие, Н ± 10 %
3	C	2,5	3
4	D	1,0	1

Торец испытательной проволоки должен быть перпендикулярным оси проволоки и не иметь заусенцев.

9.2.1 Проверку пылезащищенных (первая цифра 5 в обозначении степени защиты IP) светильников проводят испытанием в пылевой камере по рисунку 6, в которой порошок талька поддерживают во взвешенном состоянии потоком воздуха. На 1 м³ объема камеры должно приходиться 2 кг порошка. Порошок должен быть просеян через сито с квадратными ячейками из проволоки номинальным диаметром 50 мкм при номинальном шаге между проволоками 75 мкм. Не допускается использовать одно сито более чем для 20 испытаний.

Испытание необходимо проводить следующим образом:

- светильник подвешивают в открытой камере и выдерживают при нормируемом напряжении до достижения рабочей температуры;
- пока светильник функционирует, его расположение в камере должно быть постоянно;
- дверь камеры закрывают;
- включают вентилятор или кондиционер для поддержания порошка во взвешенном состоянии;
- через 1 мин светильник выключают и выдерживают в течение 3 ч, поддерживая порошок во взвешенном состоянии.

П р и м е ч а н и е — Интервал в 1 мин между включением вентилятора или кондиционера и выключением светильника обеспечивает возможность попадания порошка в светильник до его отключения, что очень важно для небольших светильников. Выдержка работающего светильника согласно перечислению а) диктуется необходимостью исключить перегрев камеры.

9.2.2 Проверку пыленепроницаемых (первая цифра 6 в обозначении степени защиты IP) светильников проводят в соответствии с 9.2.1.

9.2.3 Проверку каплезащищенных (вторая цифра 1 в обозначении степени защиты IP) светильников проводят воздействием искусственного дождя интенсивностью 3 мм/мин при вертикальном падении капель на верхнюю часть светильника с высоты 200 мм.

9.2.4 Проверку дождезащищенных (вторая цифра 3 в обозначении степени защиты IP) светильников проводят обрызгиванием в течение 10 мин водой с помощью дождевальной установки, указанной на рисунке 7. Радиус дуги трубы должен быть по возможности минимальным и соответствовать габаритным размерам и расположению светильника.

Отверстия в трубе должны быть расположены так, чтобы струи воды пересекались в центре круга, а напор воды на входе в установку должен быть примерно 80 кН/м².

Труба должна совершать колебания в пределах 120°, т. е. 60° в каждую сторону от вертикали, проходящей через центр колебаний; длительность одного полного колебания (2 × 120°) составляет 4 с.

Светильник должен устанавливаться над осью вращения трубы так, чтобы зона действия струй была достаточной для полного омывания его торцов. В процессе испытания светильник должен быть включен и вращаться вокруг своей вертикальной оси с частотой 1 мин⁻¹.

Через 10 мин светильник должен быть выключен и оставлен для естественного охлаждения при орошении водой еще в течение 10 мин.

Примечание — В Японии приняты испытания колебаниями трубы и насадкой по МЭК 60529.

9.2.5 Проверку брызгозащищенных (вторая цифра 4 в обозначении степени защиты IP) светильников проводят орошением водой со всех направлений в течение 10 мин с помощью дождевальной установки по рисунку 7, описанной в 9.2.4. Светильник должен быть установлен ниже оси вращения дуги трубы так, чтобы зона действия струй воды была достаточной для омывания его торцов.

Труба должна совершать колебания в пределах 360° , т. е. 180° в каждую сторону от вертикали, проходящей через центр колебания; длительность одного полного колебания ($2 \times 360^\circ$) составляет около 12 с. В процессе испытания светильник должен вращаться вокруг своей вертикальной оси с частотой 1 мин^{-1} .

Опора должна быть выполнена в виде сетки для исключения экранирования. Через 10 мин светильник должен быть выключен и оставлен для естественного охлаждения при орошении водой еще в течение 10 мин.

Примечание — В Японии приняты испытания колебаниями трубы и насадкой по МЭК 60529.

9.2.6 Проверку струезащищенных (вторая цифра 5 в обозначении степени защиты IP) светильников проводят сразу после включения светильника путем воздействия в течение 15 мин струей воды со всех направлений из шланга с насадкой, размеры и форма которой приведены на рисунке 8. Насадка должна находиться на расстоянии 3 м от образца.

Давление воды в насадке должно быть отрегулировано так, чтобы расход воды составлял $12,5 \text{ л/мин} \pm 5\%$, т. е. примерно 30 кН/м^2 .

9.2.7 Светильники, защищенные от сильных водяных струй (вторая цифра 6 в обозначении степени защиты IP), отключают и незамедлительно обливают в течение 3 мин водой со всех направлений из шланга с насадкой, форма и размеры которой приведены на рисунке 8. Насадка должна располагаться на расстоянии 3 м от образца.

Давление воды в насадке должно быть отрегулировано так, чтобы расход воды составлял $100 \text{ л/мин} \pm 5\%$, т. е. примерно 100 кН/м^2 .

9.2.8 Проверку водонепроницаемых (вторая цифра 7 в обозначении степени защиты IP) светильников проводят сразу после их включения путем погружения в воду на 30 мин так, чтобы над верхней частью светильника был слой воды не менее 150 мм, а его нижняя часть была на глубине не менее 1 м. Светильники с трубчатыми люминесцентными лампами необходимо располагать горизонтально, рассеивателем вверх, на глубине 1 м от поверхности воды.

Примечание — Этот метод недостаточно объективен для светильников, предназначенных для работы под водой.

9.2.9 Герметичные (вторая цифра 8 в обозначении степени защиты IP) светильники разогревают включением лампы или другим подходящим способом так, чтобы температура наружной поверхности светильника была на $5^\circ\text{C} - 10^\circ\text{C}$ выше температуры воды в испытательном резервуаре.

Затем светильник выключают и на 30 мин погружают под воду так, чтобы давление было в 1,3 раза больше значения, соответствующего предельно допустимой глубине погружения.

9.3 Испытание на влагостойкость

Все светильники при эксплуатации должны быть влагостойкими.

Проверку проводят воздействием влажности по 9.3.1 с последующей незамедлительной проверкой по разделу 10.

Отверстия для ввода кабеля, при их наличии, должны быть открытыми, если имеются выламываемые отверстия, одно из них должно быть открыто.

Детали, которые могут открываться рукой, например электрические отсеки, крышки, защитные стекла и т. п., должны быть сняты и подвергнуты при необходимости испытанию вместе с основной частью.

9.3.1 Светильник устанавливают как для нормальной эксплуатации, но в самом неблагоприятном положении, в камере влаги, в которой поддерживают относительную влажность от 91 % до 95 %. Температуру воздуха в любой точке камеры, где находится образец, необходимо поддерживать с погрешностью около 1°C при любом подходящем значении температуры t от 20°C до 30°C .

До установки в камеру образец должен быть нагрет до температуры от t до $(t + 4)$ °С. Образец выдерживают в камере 48 ч.

Примечание — В большинстве случаев образец может быть нагрет от t до $(t + 4)$ °С путем выдержки в помещении, имеющем одну из этих температур, в течение не менее 4 ч до испытания.

Для поддержания указанных условий в камере необходима постоянная циркуляция воздуха. Как правило, используют камеру с тепловой защитой.

После испытания образец не должен иметь дефектов, приводящих к несоответствию светильника требованиям настоящего стандарта.

10 Сопротивление и электрическая прочность изоляции

10.1 Общие положения

Настоящий раздел устанавливает требования и методы измерения сопротивления и проверку электрической прочности изоляции светильников.

10.2 Сопротивление и электрическая прочность изоляции

Светильники должны иметь соответствующие сопротивление и электрическую прочность изоляции.

Проверку проводят в соответствии с 10.2.1 и 10.2.2 в камере влаги или в помещении, где образец в собранном состоянии доводят до регламентированной температуры.

Выключатель, при его наличии, должен быть установлен в положение «Вкл.» при всех испытаниях, кроме испытаний между токоведущими деталями, которые в отдельных случаях при включенном выключателе могут дать отрицательный результат.

При этих испытаниях необходимо отсоединять отдельные элементы светильников так, чтобы прикладываемое напряжение давало возможность оценить параметры изоляции, а не индуктивные или емкостные функциональные особенности компонентов, таких как:

- a) шунтирующие конденсаторы;
- b) конденсаторы между токоведущими деталями и корпусом;
- c) индуктивные дроссели или трансформаторы, присоединенные между токоведущими деталями.

При невозможности наложения металлической фольги на прокладки или перегородки испытаниям должны быть подвергнуты три образца прокладки или перегородки, которые предварительно извлекают, а затем размещают между двумя металлическими шарами диаметром 20 мм, которые сжимают с усилием $(2 \pm 0,5)$ Н.

Методы испытаний электронных ПРА — по МЭК 61347.

Примечание 1 — Изоляцию между токоведущими деталями и корпусом, а также между доступными для прикосновения металлическими деталями и металлической фольгой внутри изолирующих прокладок и перегородок испытывают в соответствии с требуемым типом изоляции. Термин «корпус» включает в себя доступные для прикосновения металлические детали, фиксирующие винты и металлическую фольгу, контактирующие с доступными для прикосновения деталями изолирующего материала.

При проведении испытаний на электрическую прочность светильников с электронными УУЛ нормируемое напряжение цепи лампы может быть больше, чем напряжение питания светильника. Это нормируемое напряжение обозначают $U_{\text{вых}}$ и указывают в маркировке электронного УУЛ. В таких случаях испытательное напряжение, прикладываемое к деталям цепи лампы, должно быть рассчитано из $U_{\text{вых}}$, указанного в маркировке УУЛ, вместо U .

Примечание 2 — U — рабочее напряжение.

10.2.1 Измерение сопротивления изоляции

Сопротивление изоляции измеряют при напряжении постоянного тока ~500 В через 1 мин после подачи напряжения.

Для испытаний изоляции БСНН деталей светильника используют напряжение постоянного тока 100 В.

Сопротивление изоляции должно быть не меньше значений, указанных в таблице 10.1.

Сопротивление изоляции между токоведущими деталями и корпусом светильников класса защиты II испытывать не требуется, если основная и дополнительная изоляции могут быть испытаны отдельно.

Т а б л и ц а 10.1 — Минимальное сопротивление изоляции

Изоляция	Минимальное сопротивление изоляции, МОм, светильников класса защиты		
	I	II	III
БСНН: - между токоведущими деталями различной полярности - между токоведущими деталями и монтажной поверхностью* - между токоведущими и металлическими деталями светильников - между внешней поверхностью гибкого шнура или кабеля, если он зажат анкерным креплением, и доступными металлическими деталями Для изолирующих втулок по разделу 5	a	a	a
Кроме БСНН: - между токоведущими деталями различной полярности - между токоведущими деталями и монтажной поверхностью* - между токоведущими и металлическими деталями светильника - между токоведущими деталями, которые при работе выключателя могут принимать разную полярность - между внешней поверхностью гибкого шнура или кабеля, если он зажат анкерным креплением, и доступными металлическими деталями Для изолирующих втулок по разделу 5	b	b и c или d	—
Основная изоляция для напряжения БСНН (a)	1		
Основная изоляция для напряжений, кроме БСНН (b)	2		
Дополнительная изоляция (c)	2		
Двойная или усиленная изоляция (d)	4		
* Монтажная поверхность должна быть покрыта металлической фольгой.			

Изолирующие прокладки и перегородки испытывают только в том случае, если расстояние между токоведущими деталями и доступными для прикосновения металлическими деталями при отсутствии прокладок или перегородок меньше значений, установленных в разделе 11.

При испытании изоляции втулок, устройстве крепления шнура, зажимов и захватов кабель или шнур должен быть обернут металлической фольгой, как указано в таблице 10.1, или заменен металлическим стержнем того же диаметра.

Эти требования не распространяются на ИЗУ, которые специально присоединяют к сети так, чтобы они не являлись токоведущими деталями.

П р и м е ч а н и е — Испытание токоведущих деталей — по приложению А.

10.2.2 Проверка электрической прочности изоляции

К изоляции, указанной в таблице 10.2, должно быть приложено в течение 1 мин напряжение переменного тока частоты 50 или 60 Гц, значение которого указано в таблице 10.2.

В первый момент на изоляцию воздействуют напряжением, равным не более половины нормируемого, затем постепенно его значение поднимают до нормируемого.

Применяемый при проверке высоковольтный трансформатор должен обеспечивать на выходе ток не менее 200 мА при замкнутых его выходных контактных зажимах и полном значении испытательного напряжения.

Реле максимального тока установки не должно отключаться при токе на выходе менее 100 мА.

Погрешность измерения действующего значения испытательного напряжения $\pm 3\%$.

Расположение металлической фольги должно быть таким, чтобы исключить вероятность перекрытия дугой краев изоляции.

В светильниках класса защиты II, имеющих как усиленную, так и двойную изоляцию, прикладываемое к изоляции напряжение не должно превышать напряжения, на которое рассчитана основная или усиленная изоляция.

Тлеющий разряд, не вызывающий заметного падения напряжения, не учитывают.

В процессе испытания не должно быть перекрытия или пробоя изоляции.

Эти требования не распространяются на зажигающие устройства, которые присоединены так, что не являются токоведущими деталями.

В светильниках с ИЗУ проверку электрической прочности изоляции деталей, на которые воздействует импульсное напряжение, проводят при работающем ИЗУ, но без лампы, что позволяет проверить прочность изоляции светильника, проводов и подобных частей.

Если в светильниках с ИЗУ применены патроны для ламп, изготовитель которых оговорил в инструкции, что защита патрона от высоковольтных импульсов обеспечивается при наличии в нем лампы, то при испытаниях необходимо использовать макеты ламп.

Примечание 1 — Макет лампы должен использоваться при типовых испытаниях.

Примечание 2 — Это условие дает возможность при конструировании выбрать такие размеры держателя патрона, при которых возможно создание импульсов напряжения, достаточных для горячего перезажигания разрядной лампы (например, в студиях).

Светильник с ИЗУ без лампы на 24 ч присоединяют к сети со 100 %-ным нормируемым напряжением. Вышедшие за этот период из строя ИЗУ должны быть сразу заменены. Затем проверяют электрическую прочность изоляции светильника, прикладывая напряжение, указанное в таблице 10.2, при этом контактные зажимы ИЗУ (кроме заземляющих) закорачивают.

Светильники с кнопочными, включаемыми вручную ИЗУ присоединяют к сети со 100 %-ным нормируемым напряжением и подвергают в течение 1 ч воздействию следующих циклов: 3 с вкл./10 с выкл. Для этого испытания используют один ИЗУ.

Светильники с ИЗУ, встроенным в ПРА с соответствующей маркировкой об использовании исключительно с ИЗУ и имеющим устройство ограничения времени работы, отвечающее требованиям МЭК 61347-9, подвергают тому же испытанию, но в течение 250 циклов включения/выключения; при этом период выключения должен составлять 2 мин.

В процессе проверки электрической прочности изоляции не должно быть ее перекрытия или пробоя.

При проведении испытаний на электрическую прочность светильников с электронными УУЛ нормируемое напряжение цепи лампы может быть больше, чем напряжение питания светильника. Это нормируемое напряжение обозначают $U_{\text{вых}}$ и указывают в маркировке электронного УУЛ. В таких случаях испытательное напряжение, прикладываемое к деталям цепи лампы, должно быть рассчитано из $U_{\text{вых}}$, указанного в маркировке УУЛ вместо U .

Примечание — U — рабочее напряжение.

Т а б л и ц а 10.2 — Электрическая прочность

Изоляция	Испытательное напряжение, В, светильников класса защиты		
	I	II	III
БСНН: - между токоведущими деталями различной полярности - между токоведущими деталями и монтажной поверхностью* - между токоведущими и металлическими деталями светильника - между внешней поверхностью гибкого шнура или кабеля, если он зажат анкерным креплением, и доступными металлическими деталями Для изолирующих втулок по разделу 5	a	a	a
Кроме БСНН: - между токоведущими деталями различной полярности	b	b	—

Окончание таблицы 10.2

Изоляция	Минимальное сопротивление изоляции, МОм, светильников класса защиты		
	I	II	III
<ul style="list-style-type: none"> - между токоведущими деталями и монтажной поверхностью* - между токоведущими и металлическими деталями светильника - между токоведущими деталями, которые при работе выключателя могут принимать разную полярность - между внешней поверхностью гибкого шнура или кабеля, если он зажат анкерным креплением, и доступными металлическими деталями Для изолирующих втулок по разделу 5	b	b и c или d c b и c или d	—
Основная изоляция для напряжения БСНН (a)	500		
Основная изоляция для напряжений, кроме БСНН (b)	$2U^{**} + 1000$		
Дополнительная изоляция (c)	$2U^{**} + 1000$		
Двойная или усиленная изоляция (d)	$4U^{**} + 2000$		
* Монтажная поверхность должна быть покрыта металлической фольгой. ** U в этом случае является номинальным напряжением «провод — нейтраль» системы питания «земля — нейтраль». См. МЭК 60664-1.			

10.3 Ток прикосновения, ток защитного проводника и электрический ожог

Ток прикосновения или ток защитного проводника, которые возможны при нормальной работе светильника, не должны превышать значений таблицы 10.3 при измерении в соответствии с приложением G.

Т а б л и ц а 10.3 — Максимальные значения тока прикосновения или тока защитного проводника и электрический ожог

Тип светильника		Максимальное значение тока прикосновения (пиковое), мА
Все светильники классов защиты II и I с нормируемым током до 16 А включительно со штепсельной вилкой, присоединяемой к незаземленной штепсельной розетке		0,7
Тип светильника	Ток сети, А	Максимальный ток защитного проводника (действующее значение), мА
Светильники класса защиты I с одно- или многофазной вилкой на нормируемые токи до 32 А включительно	≤ 4	2
	> 4 , но ≤ 10	K^*
	> 10	5
Светильники стационарные класса защиты I	≤ 7	3,5
	> 7 , но ≤ 20	K^*
	> 20	10
Электрический ожог	В стадии рассмотрения	
* K — коэффициент пересчета зависимости максимального значения тока защитного проводника от тока сети, равный 0,5 мА/А.		

Проверку проводят в соответствии с приложением G.

Примечание 1 — Для светильников с электронными ПРА переменного тока ток защитного проводника может сильно зависеть от расстояния между лампой и заземленным зажигающим устройством, если лампа работает на высокой частоте.

Примечание 2 — Дополнительные объяснения по измерению тока прикосновения и тока защитного проводника можно найти в МЭК 60990 и МЭК 61140 (приложение B).

11 Пути утечки и воздушные зазоры

11.1 Общие положения

Настоящий раздел устанавливает требования к минимальной длине путей утечки и ширине воздушных зазоров в светильниках.

Примечание 1 — Значения путей утечки и воздушных зазоров в настоящем разделе являются минимальными.

Примечание 2 — Метод измерения путей утечки и воздушных зазоров указан в МЭК 60664-1.

Примечание 3 — Требования по применению покрытий, заливки компаундом или формовки для достижения координации изоляции путем защиты от загрязнения или введения твердой изоляции см. в МЭК 60664-3.

11.2 Пути утечки и воздушные зазоры

Детали светильников, указанные в таблице M.1 приложения M, должны быть разделены достаточным расстоянием. Пути утечки и воздушные зазоры должны быть не менее значений, указанных в таблицах 11.1 и 11.2.

Значения путей утечки и воздушных зазоров для промежуточных значений рабочих напряжений могут быть определены линейной интерполяцией табличных значений. Для рабочих напряжений ниже 25 В не определяют значения путей утечки и воздушных зазоров, т. к. испытательное напряжение по таблице 10.2 считают достаточным.

Зазоры между токоведущими деталями разной полярности должны удовлетворять требованиям к основной изоляции.

Примечание — Информацию о степенях загрязнения и категориях устойчивости к импульсу см. в МЭК 60664-1.

Минимальные расстояния устанавливают для:

- использования на высоте до 2000 м над уровнем моря;
- степени загрязнения 2, если постоянно имеет место неэлектропроводящее загрязнение, но иногда ненадолго способное при конденсации влаги стать электропроводящим;
- оборудования категории устойчивости к импульсу II, в котором используется энергопотребляющее оборудование, с питанием от стационарной установки.

11.2.1 Проверку проводят измерениями с проводами наибольшего сечения, присоединенными к контактным зажимам светильников, и без проводов.

Любой паз шириной менее 1 мм рассматривают как увеличение пути утечки на ширину этого паза.

Любой воздушный зазор шириной менее 1 мм не учитывают при расчете общего значения воздушного зазора, если только требуемое разделение частей не менее или равно 3 мм.

Для светильников с приборной розеткой измерения должны проводиться с вставленной ответной частью.

При измерении путей утечки через щели или отверстия наружных деталей из изоляционного материала металлическая фольга должна контактировать с доступными для прикосновения поверхностями. Фольгу прижимают в углах и аналогичных местах с помощью стандартного испытательного пальца по МЭК 60529, но не вдавливают в отверстия.

Не измеряют пути утечки внутри герметически закрытых компонентов, т. е. герметичных или заполненных компаундом компонентов.

Указанные в таблице 11.1 значения не распространяют на компоненты, удовлетворяющие отдельным стандартам МЭК, а применимы они только к монтажным расстояниям в светильнике.

Пути утечки в сетевом контактном зажиме необходимо измерять от токоведущей детали в контактном зажиме до любых доступных для прикосновения металлических деталей; воздушный зазор необходимо измерять между входящим сетевым проводом и доступными для прикосновения металли-

ческими деталями, точнее, от оголенной жилы провода до металлических деталей, которые могут быть доступны для прикосновения. Со стороны внутреннего монтажа воздушный зазор контактного зажима необходимо измерять между токоведущими деталями зажима и доступными для прикосновения металлическими деталями (см. рисунок 24).

Примечание — Измерения воздушных зазоров со стороны сети и внутренней проводки различны в связи с тем, что изготовитель светильников не может осуществлять контроль длины изоляции, снимаемой с сетевого провода при монтаже.

Измерения путей утечки и воздушных зазоров во втулках, устройствах крепления шнура, держателях или зажимах провода необходимо проводить со вставленным кабелем.

Таблица 11.1 — Минимальные расстояния для синусоидального напряжения переменного тока частоты 50/60 Гц (руководство см. в приложении М)

Расстояние, мм	Рабочее напряжение (действующее значение), В, не более					
	50	150	250	500	750	1000
Пути утечки ^{b)} : - основная изоляция ^{a)} : PTI ≥ 600 PTI < 600	0,6 1,2	0,8 1,6	1,5 2,5	3 5	4 8	5,5 10
- дополнительная изоляция ^{a)} : PTI ≥ 600 PTI < 600 - усиленная изоляция	— — —	0,8 1,6 3,2 ^{d)}	1,5 2,5 5 ^{d)}	3 5 6	4 8 8	5,5 10 11
Воздушные зазоры ^{c)} : - основная изоляция - дополнительная изоляция - усиленная изоляция	0,2 — —	0,8 0,8 1,6	1,5 1,5 3	3 3 6	4 4 8	5,5 5,5 11
^{a)} PTI (Индекс устойчивости к токам поверхностного разряда) по МЭК 60112. ^{b)} Для путей утечки эквивалентное напряжение постоянного тока равно действующему значению синусоидального переменного тока. ^{c)} Для воздушных зазоров эквивалентное постоянное напряжение равно пиковому значению напряжения переменного тока. ^{d)} Для изоляционного материала с PTI ≥ 600 индекс устойчивости к токам поверхностного разряда меньше в два раза по сравнению с основной изоляцией для этого материала.						

Примечание — В Японии применяют значения большие, чем приведенные в таблице 11.1.

Значения путей утечки и воздушных зазоров для промежуточных значений рабочих напряжений могут быть определены линейной интерполяцией табличных значений. Для рабочих напряжений ниже 25 В, не определяют значений путей утечки и воздушных зазоров, т. к. испытательное напряжение по таблице 10.2 считают достаточным.

В случае путей утечки для нетоковедущих деталей, или деталей, не предназначенных для заземления, где утечка не может происходить, значения, указанные для материала с PTI ≥ 600 , применяют для всех материалов (несмотря на реальный PTI).

Для путей утечки, находящихся под воздействием рабочих напряжений менее 60 с, значения, указанные для материалов с PTI ≥ 600 , применяют для всех материалов.

Для путей утечки, не подверженных оседанию пыли или влаги, применяют значения, указанные для материала с PTI ≥ 600 (независимо от реального PTI).

Минимальные расстояния для синусоидальных и несинусоидальных импульсных напряжений приведены в таблице 11.2.

Т а б л и ц а 11.2 — Минимальные расстояния для синусоидальных или несинусоидальных импульсных напряжений

Нормируемое амплитудное напряжение импульса, кВ	2,0	2,5	3,0	4,0	5,0	6,0	8,0	10	12	15	20	25	30	40	50	60	80	100
Минимальный воздушный зазор, мм	1	1,5	2	3	4	5,5	8	11	14	18	25	33	40	60	75	90	130	170
Примечание — Значения минимального воздушного зазора в таблице 11.2 приведены из МЭК 60664-1, таблица 2, случай А, условия с неоднородным заполнением.																		

Пути утечки должны быть не менее требуемого минимального воздушного зазора.

Воздушные зазоры, находящиеся одновременно под воздействием синусоидального напряжения и чередующихся импульсов, должны быть не менее значений, равных или более наибольшего из указанных в таблицах 11.1 и 11.2.

12 Испытание на старение и тепловые испытания

12.1 Общие положения

Настоящий раздел устанавливает требования к испытанию на старение и тепловым испытаниям светильников.

12.2 Выбор ламп и ПРА

Лампы, используемые для испытания по настоящему разделу, должны быть отобраны в соответствии с приложением В.

Лампы, используемые при испытании на старение, длительно работают при их нормируемой мощности, и они не должны использоваться для тепловых испытаний. Однако, как правило, для тепловых испытаний в аномальном режиме используют лампы, которые уже подвергались тепловым испытаниям в рабочем режиме.

Если светильник рассчитан на работу с независимым ПРА, не входящим в комплект поставки светильника, то для испытания должен быть отобран серийный ПРА, отвечающий требованиям к штатному аппарату. ПРА должен обеспечивать в стандартных условиях на номинальной лампе мощность, равную фактической мощности лампы с допуском $\pm 3\%$.

Примечание 1 — Термин «стандартные условия» — по соответствующим стандартам МЭК.

Примечание 2 — В соответствующих стандартах на лампы номинальная мощность в характеристиках ламп может оцениваться как «объективная» мощность. Эта формулировка будет уточнена в последующих изданиях стандартов на лампы.

12.3 Испытание на старение

В условиях циклического нагрева и охлаждения при эксплуатации светильник не должен становиться опасным или преждевременно выходить из строя.

Проверку проводят испытанием по 12.3.1.

12.3.1 Метод испытания

а) Светильник должен быть установлен в камере тепла, оборудованной средствами контроля температуры внутри нее.

Светильник должен располагаться на той же опорной поверхности (и в том же рабочем положении), как и при тепловых испытаниях в рабочем режиме (см. 12.4.1).

б) Внутри камеры в процессе испытания должна поддерживаться температура от $(t_a + 10)$ °C с допуском ± 2 °C; если в маркировке светильника не указано иное, то $t_a = 25$ °C.

Температуру внутри камеры необходимо измерять в соответствии с приложением К. Независимые ПРА следует устанавливать на открытом воздухе, не обязательно в камере тепла, и они должны работать при температуре (25 ± 5) °C.

с) Общая продолжительность испытания светильников в камере должна быть 168 ч, т. е. семь последовательных циклов, по 24 ч каждый. В первые 21 ч каждого цикла к светильнику прикладывают

напряжение сети, указанное в перечислении d), а последние 3 ч каждого цикла светильник находится в выключенном состоянии. Период первоначального нагрева светильника — часть первого цикла испытания.

Условия испытания должны соответствовать в первых шести циклах рабочему режиму, а в седьмом цикле — аномальному режиму работы (см. приложение С). Для светильников, содержащих электродвигатель (например, вентилятор), выбирают такой аномальный режим, который приводит к наиболее неблагоприятным влияниям на результат испытания.

Общая продолжительность испытания светильников, которые не имеют аномального режима работы, как указано в 12.5.1, должна быть 240 ч (т. е. 10 циклов по 24 ч в рабочем режиме). Для светильников с лампами накаливания общая продолжительность испытаний должна составлять 240 ч.

d) Напряжение питания для светильников, работающих с лампами накаливания, должно быть $1,05 \pm 0,015$ значения, обеспечивающего нормируемую мощность лампы, и $1,10 \pm 0,015$ нормируемого напряжения или максимального из ряда нормируемых напряжений для светильников с трубчатыми люминесцентными и другими разрядными лампами.

e) Если светильник прекращает работать из-за повреждения, то применимо следующее:

- при случайном выходе из строя какой-либо детали светильника (включая лампу) используют указание перечисления g) 12.4.1;

- если в одном из шести циклов срабатывает устройство тепловой защиты, испытание должно быть изменено следующим образом:

1) Светильники с самовосстанавливающимся устройством тепловой защиты необходимо охладить до включения устройства. В светильниках с устройством тепловой защиты однократного действия такое устройство следует заменить.

2) Для светильников всех типов испытание затем продолжается до 240 ч, при этом параметры цикла и окружающая температура должны быть отрегулированы так, чтобы устройство тепловой защиты наверняка не срабатывало. Если изначально предполагается, что при установленных параметрах испытаний возможно прерывание последних, то необходимо принять предупреждающие меры от срабатывания устройства тепловой защиты;

- если устройство тепловой защиты срабатывает в течение седьмого цикла (аномальный режим), то светильник необходимо охладить либо заменить однократное устройство тепловой защиты и продолжить испытание при температуре, отрегулированной таким образом, чтобы устройство тепловой защиты наверняка не срабатывало.

Примечание — Считают, что срабатывание устройства тепловой защиты в течение седьмого цикла (аномальный режим) подтверждает функционирование предусмотренной защиты.

Необходимо предусмотреть сигнализацию о сбое в работе светильника. Установленная продолжительность испытания не должна уменьшаться вследствие такого сбоя.

12.3.2 Критерий соответствия

После испытания согласно 12.3.1 светильник, а также шинопровод и комплектующие шинопровод изделия, если светильник монтируют на шинопроводе, подвергают внешнему осмотру. Детали светильника не должны иметь повреждений (кроме случайных, описанных в перечислении e) 12.3.1), а термопластичные резьбовые патроны не должны быть деформированы. Безопасность светильника не должна снижаться, и он не должен быть причиной повреждения шинопровода. Маркировка светильника должна быть читаемой.

Примечание — Признаками отсутствия надежности являются трещины, подгорания и деформации.

12.4 Тепловое испытание (нормальный режим работы)

При эксплуатации светильника ни одна его деталь (включая лампу), сетевые провода, входящие в светильник, или монтажная поверхность не должны нагреваться до температуры, нарушающей безопасность работы светильника.

Кроме того, рабочая температура деталей светильника, к которым прикасаются рукой при регулировке, не должна быть слишком высокой.

Светильники не должны создавать чрезмерный нагрев освещаемых объектов.

Светильники, смонтированные на шинопроводах, не должны вызывать их чрезмерного нагрева.

Проверку проводят испытанием согласно 12.4.1. Методы испытания при измерении температуры шинопровода должны соответствовать подразделу 12.1 МЭК 60570.

В светильниках, содержащих электродвигатель, последний в процессе испытания должен функционировать, как предусмотрено.

12.4.1 Метод испытания

Должны быть произведены замеры температуры деталей, указанных в 12.4.2, при соблюдении следующих условий.

а) Светильник должен быть помещен в защищенную от сквозняков камеру, чтобы избежать резких колебаний окружающей температуры. Светильник, предназначенный для установки на поверхности, должен быть установлен на ней, как указано в приложении D. Пример защищенной от сквозняков камеры приведен в приложении D, однако допускается использование камер других типов, если результаты измерений, проведенных в них, сравнимы с результатами измерений в камере, описанной в приложении D (для независимых ПРА см. перечисление h) настоящего пункта).

Светильник должен быть присоединен к сети проводами с применением деталей (например, изолирующей втулки), поставляемых со светильником.

Как правило, присоединение необходимо производить в соответствии с инструкцией, поставляемой со светильником, или маркировкой на нем.

В случае если провода для присоединения светильника к сети не входят в комплект поставки светильника, присоединение производят общепринятыми проводами. Провода, которые не входят в комплект поставки светильника, называют испытательными концами.

Измерения температуры необходимо проводить в соответствии с приложениями E и K.

б) Рабочее положение светильника — наиболее тяжелое для теплового режима, возможное при эксплуатации. Для стационарных нерегулируемых светильников положение выбирают лишь тогда, когда это предусмотрено прилагаемой к светильнику инструкцией или его маркировкой. У регулируемых светильников необходимо соблюдать требуемое расстояние до освещаемого объекта, оговоренное маркировкой на светильнике, исключая светильники, не имеющие механических креплений, фиксирующих их положение, плоскость края отражателя (при наличии) которых или лампа должна находиться на расстоянии 100 мм от опорной поверхности.

с) Температура в камере должна поддерживаться от 10 °C до 30 °C, предпочтительно 25 °C.

В процессе измерений, а также в предшествующий достаточно продолжительный период (для более точных результатов измерений) температура не должна изменяться более чем на ± 1 °C.

Однако если электрические характеристики лампы зависят от температуры (например, люминесцентная лампа) или нормируемое для светильника значение превышает 30 °C, то реальная окружающая температура в камере должна быть в пределах 5 °C от нормируемого значения t_a , а предпочтительно должна быть равна нормируемому значению t_a .

д) Испытательное напряжение светильника должно быть:

- для светильников с лампами накаливания — напряжение, обеспечивающее 1,05 нормируемой мощности испытательной лампы (см. приложение B), за исключением специальных ламп для тепловых испытаний (H.T.S.), которые всегда работают при напряжении, указанном в их маркировке;

- для светильников с трубчатыми люминесцентными и другими разрядными лампами — 1,06 нормируемого напряжения (или максимального из ряда нормируемых напряжений);

- для светильников с электродвигателем — 1,06 нормируемого напряжения (или максимального из ряда нормируемых напряжений светильника).

Исключение

При измерении средних температур обмотки компонента с маркировкой t_w и его корпуса с маркировкой t_c испытательное напряжение должно быть равно 1,0 нормируемого. Это требование распространяется только на измерение температуры обмотки или корпуса компонента с маркировкой и не распространяется на измерение температуры других компонентов светильника, например клеммных колодок.

Конденсаторы в светильниках с люминесцентными и другими разрядными лампами независимо от наличия или отсутствия маркировки t_c испытывают при значении 1,06 нормируемого напряжения.

Примечание — Если в светильнике используют одновременно лампу накаливания и трубчатую люминесцентную лампу или другую разрядную лампу, или электродвигатель, то для испытания, при необходимости, могут быть применены два отдельных источника питания.

е) В процессе и непосредственно перед началом измерений напряжение питания должно поддерживаться с погрешностью не более ± 1 %, предпочтительно $\pm 0,5$ % испытательного напряжения. Если колебание напряжения может повлиять на результат измерений, то до проведения измерений напряжение питания необходимо поддерживать с погрешностью ± 1 % испытательного напряжения в течение не менее 10 мин.

f) Измерения необходимо начинать после достижения установившегося теплового режима, при котором скорость изменения температуры составляет не более $1\text{ }^{\circ}\text{C}/\text{ч}$.

g) Если произошел нетипичный отказ детали светильника (включая лампу), то эта деталь подлежит замене, и испытание продолжают. Измерения, проведенные до отказа, не повторяют, но перед продолжением измерений светильник доводят до установившегося теплового режима. Если далее возникнут аварийные условия или отказ любой детали, то такой светильник следует считать не выдержавшим испытание. Если срабатывает устройство тепловой защиты одно- или многоразового действия, то светильник также считают не выдержавшим испытание.

h) Если устройства управления/компоненты являются составной частью светильника, они должны быть смонтированы и работать в соответствии с инструкцией изготовителя. Температура всех деталей должна быть в пределах, приведенных в разделе 12.

Если устройства управления не являются компонентами светильника, изготовитель должен обеспечить работу устройств управления в нормальных условиях эксплуатации. Устройство управления должно работать в вентилируемой окружающей среде при температуре $(25 \pm 5)\text{ }^{\circ}\text{C}$. Температуру на устройстве управления не измеряют.

i) При сомнении в результатах испытания светильников с использованием серийных ламп накаливания испытание должно быть повторено с лампами для тепловых испытаний (Н.Т.С.), если они имеются. Для тепловых режимов, определяемых главным образом температурой цоколя лампы, решающими являются значения, полученные с лампами Н.Т.С. Для режимов, определяемых главным образом действием излучения, решающими являются значения, полученные с серийными лампами в прозрачной колбе.

j) Световой поток от светильников с маркировкой по 3.2.13 при испытании направляют на вертикальную деревянную поверхность, окрашенную черной матовой краской в соответствии с рекомендациями приложения D. Светильник устанавливают на таком расстоянии от этой поверхности, которое указано в маркировке светильника.

В процессе испытаний должны проводиться измерения температуры некоторых изоляционных деталей в соответствии с разделом 13.

k) При измерении температур патрона двухцокольных люминесцентных ламп горячий спай термомпары должен быть расположен заподлицо с поверхностью патрона, примыкающей к цоколю лампы. Если это невозможно, то он должен быть расположен как можно ближе к этой точке, но без касания цоколя лампы.

Примечание 2 — Рекомендуется, чтобы изготовитель светильника обеспечивал поставку образцов для испытаний уже с термомпарой, присоединенной к патрону лампы. Обычно для этого достаточно подготовить только один из патронов лампы.

l) При испытании на соответствие сквозная и шлейфовая проводки должны быть подвергнуты максимальной нагрузке, допустимой размером проводки, или значением, указанным изготовителем в инструкции по монтажу.

Примечание 3 — В Канаде и США при тепловом испытании сквозная и шлейфовая проводки должны быть подвергнуты максимальной нагрузке, допустимой размером проводки.

12.4.2 Критерий соответствия

Температуры, измеренные при испытании согласно 12.4.1, не должны превышать соответствующих значений, указанных в таблицах 12.1 и 12.2 (с учетом перечисления а) настоящего пункта), когда светильник работает при нормируемой температуре окружающей среды t_a .

Если температура в испытательной камере отличается от t_a , это отличие должно быть учтено в виде поправки к значениям, указанным в таблицах (см. перечисление с) 12.4.1).

а) Температура не должна превышать значений, указанных в таблицах 12.1 и 12.2, более чем на $5\text{ }^{\circ}\text{C}$.

Примечание — Допуск $5\text{ }^{\circ}\text{C}$ учитывает неизбежный разброс измерений температуры в светильниках.

б) Температура любой детали светильника, подверженной тепловому разрушению при эксплуатации, не должна превышать значение, при котором обеспечивается регламентированный срок службы светильника конкретного типа. Общепринятые значения температур для основных деталей светильников приведены в таблице 12.1, а значения температур для традиционных материалов, которые применяют в светильниках, перечислены в таблице 12.2. Эти значения введены для получения идентично-

сти результатов; при использовании других методов испытаний могут быть получены отличающиеся от приведенных результаты.

При использовании материалов, которые способны выдерживать более высокие температуры, чем указанные в таблице 12.2, или при применении материалов других видов все они не должны подвергаться воздействию соответствующих температур, превышающих допустимые для этих материалов.

с) Температура нагрева испытательных концов (см. перечисление а) 12.4.1), имеющих ПВХ изоляцию, не должна превышать 90 °С (или 75 °С, если они подвержены механическим воздействиям, например сжатию, или не должна быть более значения, указанного на светильнике или в инструкции изготовителя, поставляемой со светильником, в соответствии с требованиями раздела 3). Предельным значением для любого провода с ПВХ изоляцией (внутренний монтаж или внешняя проводка) является температура 120 °С, даже если провода защищены входящими в комплект светильника теплостойкими трубками, которые должны отвечать требованиям 4.9.2.

Т а б л и ц а 12.1 — Допустимые температуры основных деталей при испытании согласно 12.4.2

Деталь	Максимальная температура, °С
Цоколи ламп	Как определено в соответствующем стандарте МЭК на лампу ^{a)}
Обмотки ПРА или трансформаторов с маркировкой t_w Корпус (конденсатора, ИЗУ, ПРА или трансформатора/преобразователя) и т. п. С указанием t_c в маркировке Без указания в маркировке t_c Обмотки трансформаторов, электродвигателей и т. п., с изоляцией обмотки согласно классификации МЭК 60085 из материала класса: - A ^{c)} - E ^{c)} - B ^{c)} - F ^{c)} - H ^{c)}	t_w t_c ^{b)} 50 100 115 120 140 165
Изоляция проводов	См. таблицу 12.2 и перечисления b) и c) 12.4.2
Контакты керамических патронов ламп и патронов из изоляционного материала для ламп и стартеров: С маркировкой T ₁ или T ₂ (B15 и B22) ^{d)} (МЭК 61184) Другие типы с маркировкой T (МЭК 60238, МЭК 60400, МЭК 60838 ^{e)} и МЭК 61184) Остальные типы без маркировки T (E14, B15) (МЭК 60238 и МЭК 61184) (E27, B22) (МЭК 60238 и МЭК 61184) (E26) (E40) (МЭК 60238), (E39) Патроны для люминесцентных ламп/стартеров и различные патроны без маркировки T (МЭК 60400 и МЭК 60838 ^{e)})	165 для T ₁ и 210 для T ₂ Маркировка T 135 165 225 80
Выключатели: - с маркировкой T - без маркировки T	T 55
Другие детали светильника (в зависимости от материалов и условий их использования)	См. таблицу 12.2 и перечисление b) 12.4.2
Монтажная поверхность: - из нормально воспламеняемого материала - из негорючего материала	90 Не измеряется

Окончание таблицы 12.1

Деталь	Максимальная температура, °С
Детали, к которым часто прикасаются рукой или подлежащие регулировке вручную ^{f)} : - металлические - неметаллические	60 75
Объекты, освещаемые прожекторами (см. перечисление j) 12.4.1)	90 (на испытательной поверхности)
Шинопровод (для светильников, монтируемых на шинопроводах)	Как указано изготовителем шинопровода ^{g)}
Светильник, закрепляемый с помощью штепсельного соединения и вилки ПРА/трансформатора: - детали корпуса, которые монтируются вручную - лицевые поверхности вилки/розетки - все другие детали	75 70 85
Заменяемые стартеры тлеющего разряда	80 ^{h)}
<p>^{a)} Для светильников, в маркировке которых содержится информация об их применении со специальными лампами или если использование специальных ламп очевидно, допустимы более высокие температуры, указанные изготовителем лампы. МЭК 60357 и МЭК 60682 содержат информацию по измерению температуры лопатки галогенных ламп накаливания. Эти измерения требуются для оценки характеристик ламп, а не оценки критериев безопасности светильника. Требования к цоколям одноцокольных люминесцентных ламп, испытания с которыми в нормальном режиме не проводят, см. в таблице 12.3.</p> <p>Это неприменимо к лампам по МЭК 60432-2. Информацию, содержащуюся в МЭК 60432-2, необходимо использовать при конструировании светильника.</p> <p>^{b)} Измерение проводят в точке, указанной изготовителем зажигающего устройства.</p> <p>^{c)} Классификация материала — по МЭК 60085 и комплексу стандартов МЭК 60216.</p> <p>^{d)} Температуру измеряют на краю соответствующего цоколя.</p> <p>^{e)} При сомнении для двухштыревых патронов следует измерять среднюю температуру контактов.</p> <p>^{f)} Не распространяется на средства регулирования потолочных и встраиваемых светильников. Если инструкции по монтажу содержат четкое руководство по установке светильников вне досягаемости рук, то предельные температуры для средств регулирования не применимы.</p> <p>^{g)} Условия измерения температуры шинопровода при испытании — по подразделу 12.1 МЭК 60570.</p> <p>^{h)} Данный предел температуры является рекомендацией по эксплуатации, а не по безопасности.</p>	

Т а б л и ц а 12.2 — Допустимые температуры нагрева традиционных материалов, применяемых в светильниках, при испытании в условиях согласно 12.4.2

Деталь	Максимальная температура, °С
Изоляция проводов (провода внутреннего монтажа и внешних проводов), входящих в комплект светильника ^{b)} : - стекловолокно, пропитанное силиконовым лаком - фторопласт - силиконовый каучук (ненапряженный) - силиконовый каучук (напряженный — только на сжатие) - ПВХ обыкновенный - ПВХ теплостойкий - сополимер этилена и винилацетата	200 ^{a)} 250 200 170 90 ^{a)} 105 ^{a)} 140 ^{a)}
Изоляция стационарной проводки (как стационарная часть установки, не входящая в комплект светильника) ^{a)} : - без защитной оболочки - с защитной оболочкой, включенной в комплект поставки светильника	90 ^{c)} 120

Окончание таблицы 12.2

Деталь	Максимальная температура, °C
Термопласты: - акрилонитрилбутадиенстирол - ацетобутират целлюлозы - полиметилметакрилат (акриловый) - полистирол - полипропилен - поликарбонат - ПВХ (не используемый для электрической изоляции) - полиамид (нейлон)	95 95 90 75 100 130 100 120
Терморезистивные пластики: - фенолформальдегид с минеральным наполнителем - фенолформальдегид с древесным наполнителем - аминопласты - меламин - полиэфир, армированный стекловолокном	165 140 90 100 130
Прочие материалы: - бумага/ткань, пропитанная смолистыми веществами - силиконовый каучук (не используемый для электрической изоляции) - резина (не используемая для электрической изоляции) - дерево, бумага, ткани и т.п.	125 230 70 90
<p>^{a)} Уменьшают на 15 °C при механическом воздействии на изоляцию, например при зажатии или изгибе.</p> <p>^{b)} В технических условиях на кабельные изделия обычно указывают широкий диапазон максимальных температур, основанных на результатах эксплуатации, и эти значения предпочтительнее значений, приведенных в таблице.</p> <p>^{c)} Температуры, изложенные в настоящей таблице, являются предельно допустимыми в искусственных условиях испытания, например недостаточный воздухообмен в защищенной от сквозняков камере и повышенное по сравнению с нормируемым испытательное напряжение светильника. Следует отметить, что европейские стандарты на светильники и кабельные изделия устанавливают температуру 70 °C как максимальную, которую стационарная проводка с ПВХ изоляцией может выдержать в нормальных условиях эксплуатации.</p>	

12.5 Тепловое испытание (аномальный режим)

При режимах, соответствующих аномальным условиям эксплуатации (но не связанных с дефектом в светильнике или неправильным его использованием), температура деталей светильника и монтажной поверхности не должна превышать значения, приведенные в таблице 12.3, а проводка внутри светильника должна оставаться безопасной.

П р и м е ч а н и е — Признаками снижения безопасности являются трещины, выгорания и деформация.

Светильники для монтажа на шинопроводах не должны вызывать его чрезмерного нагрева.

Проверку проводят испытанием согласно 12.5.1.

12.5.1 Метод испытания

Температуры деталей, приведенных в таблице 12.3, измеряют с учетом следующих условий.

а) Испытание должно быть проведено в одном из состояний светильника, указанных в перечислениях 1)–3) или 4), в котором он может оказаться в процессе эксплуатации, что, в свою очередь, может привести к перегреву любой детали по сравнению с ее температурой в процессе нормальной работы (которая должна быть измерена предварительно).

Если необходимо выбрать один из аномальных режимов, то выбирают тот, который приводит к наибольшему перегреву деталей.

Испытание не проводят на стационарных нерегулируемых светильниках с лампами накаливания, кроме оговоренных в перечислении 3).

1) Наиболее неблагоприятное рабочее положение светильника, возникающее из-за неправильной эксплуатации, например, когда регулируемый светильник случайно вплотную прижат к монтажной поверхности с силой не более 30 Н.

2) Нештатные режимы работы электрической схемы светильника, возникающие из-за брака изготовителя или в результате продолжения использования отдельных компонентов, отработавших свой срок службы, например лампы или стартера (см. приложение С).

3) Состояние, при котором вместо специальной лампы, на которую рассчитан светильник, на непродолжительное время установлена лампа накаливания общего назначения той же мощности.

4) Возможный тяжелый режим работы электрической схемы светильника с трансформатором напряжения для питания лампы, возникающий из-за короткого замыкания во вторичной цепи (включая сам трансформатор).

Положение по перечислению 2) распространяется только на светильники с трубчатыми люминесцентными и другими разрядными лампами.

Испытания по перечислению 4) необходимо проводить при закорачивании патрона лампы. Во время испытания по перечислению 4) нагрев монтажной поверхности, обусловленный передачей тепла от лампы, должен быть оценен испытанием по перечислению 1), в то время как нагрев от трансформатора необходимо измерять в режиме закороченных контактов патрона лампы.

Светильники, содержащие электродвигатель, испытывают с заторможенным ротором двигателя.

Примечание — В случае применения одного или более электродвигателей испытание должно быть проведено в наиболее критических условиях (см. приложение С).

Светильник должен быть испытан в условиях, указанных в перечислениях а), с), е), f), h) и l) 12.4.1. Кроме того, необходимо соблюдать следующие условия:

b) Испытательное напряжение должно быть:

- по перечислению d) 12.4.1 — для светильников с лампами накаливания;

- 1,1 (нормируемого напряжения или максимального из ряда нормируемых напряжений светильника) — для светильников с трубчатыми люминесцентными и другими разрядными лампами;

- 1,1 нормируемого (или наибольшего из ряда нормируемых напряжений светильника) — для светильников с электродвигателем;

- от 0,9 до 1,1 нормируемого напряжения питания — при испытании по перечислению 4).

Примечание — Если в светильнике одновременно работают лампа накаливания и трубчатая люминесцентная или другая разрядная лампа, для испытания возможно применение двух независимых источников питания.

c) При отказе одной из деталей светильника (включая лампу), вызывающем перегрев в работе светильника, последняя должна быть заменена, а испытание продолжено. Выполненные до появления отказа измерения не повторяют, но перед их продолжением светильник должен работать в установленном режиме. Однако при возникновении критического состояния или типичном отказе любой детали светильник считают не выдержавшим испытание.

Если в процессе испытания срабатывает устройство тепловой защиты (например, тепловой или токовый размыкатель одно- или многократного действия), то значение температуры нагрева в этот момент принимают как окончательное.

d) Если светильник имеет конденсатор (в дополнение к конденсатору, подключенному параллельно сети), то он, несмотря на требования приложения С, должен быть замкнут накоротко, если приложенное к нему напряжение в 1,25 или 1,3 раза больше нормируемого для самовосстанавливающихся или несамовосстанавливающихся конденсаторов соответственно.

e) Светильники с некоторыми металлогалогенными и натриевыми лампами высокого давления, которые в соответствии со спецификацией на лампу могут привести к перегреву ПРА, трансформатора или зажигающего устройства, испытывают в соответствии с перечислением b) 2) приложения С.

12.5.2 Критерий соответствия

Если светильник работает при нормируемой окружающей температуре t_a , то ни одна из температур, измеренных при испытании согласно 12.5.1, не должна превышать соответствующих значений, указанных в таблицах 12.3, 12.4 и 12.5 более чем на 5 °С. Если температура в испытательной камере отличается от t_a , то должна быть внесена соответствующая поправка к значениям, приведенным в таблице.

Т а б л и ц а 12.3 — Допустимые температуры нагрева при испытании согласно 12.5.1

Деталь	Максимальная температура, °С
Цоколи одноцокольных люминесцентных ламп	Как определено в соответствующем стандарте МЭК на лампы ^{c)}
Обмотки ПРА или трансформаторов с маркировкой t_w ^{a)} Обмотки трансформаторов, электродвигателей и т. д. с изоляцией согласно классификации МЭК 60085 из материала класса: - A ^{b)} - E ^{b)} - B ^{b)} - F ^{b)} - H ^{b)}	См. таблицы 12.4 и 12.5 150 165 175 190 210
Корпус конденсатора: - без маркировки t_c - с маркировкой t_c	60 $t_c + 10$
Монтажная поверхность: - освещаемая лампой (регулируемые светильники, соответствующие перечислению а) 1) 12.5.1)) - нагреваемая лампой (переносные светильники, соответствующие подразделу 4.12 МЭК 60598-2-4) - из нормально воспламеняемого материала - из негорючего материала (светильники с символом или предупреждением)	175 175 130 Не измеряют
Шинопровод (для светильников, монтируемых на шинопроводе)	Как указано изготовителем шинопровода
Светильники с креплением при помощи штепсельного соединения и вилки ПРА/трансформатора, детали корпуса, монтируемые вручную	75
^{a)} Если в маркировке ПРА не указано иное, то применяют значения максимальных температур, приведенных в графе S4.5 таблицы 12.4 или 12.5. ^{b)} Классификация материала — МЭК 60085 и комплекса стандартов МЭК 60216. ^{c)} Информация о точке(ах) измерения и предельных значениях температуры приведена в МЭК 61199, приложение С.	

Т а б л и ц а 12.4 — Максимальная температура обмоток УУЛ в аномальном режиме работы при напряжении, равном 110 % нормируемого

Постоянная S		Максимальная температура, °С					
		S4.5	S5	S6	S8	S11	S16
Для t_w	90	171	161	147	131	119	110
	95	178	168	154	138	125	115
	100	186	176	161	144	131	121
	105	194	183	168	150	137	126
	110	201	190	175	156	143	132
	115	209	198	181	163	149	137
	120	217	205	188	169	154	143
	125	224	212	195	175	160	149
	130	232	220	202	182	166	154

Окончание таблицы 12.4

Постоянная S		Максимальная температура, °C					
		S4.5	S5	S6	S8	S11	S16
Для t_w	135	240	227	209	188	172	160
	140	248	235	216	195	178	166
	145	256	242	223	201	184	171
	150	264	250	230	207	190	177

Т а б л и ц а 12.5 — Максимальная температура обмоток УУЛ с маркировкой «D6» в аномальном режиме работы при напряжении, равном 110 % нормируемого

Постоянная S		Максимальная температура, °C					
		S4.5	S5	S6	S8	S11	S16
Для t_w	90	158	150	139	125	115	107
	95	165	157	145	131	121	112
	100	172	164	152	137	127	118
	105	179	171	158	144	132	123
	110	187	178	165	150	138	129
	115	194	185	171	156	144	134
	120	201	192	178	162	150	140
	125	208	199	184	168	155	145
	130	216	206	191	174	161	151
	135	223	213	198	180	167	156
	140	231	220	204	186	173	162
	145	238	227	211	193	179	168
	150	246	234	218	199	184	173

Примечание — Для УУЛ, имеющих иную продолжительность испытаний, чем 30 или 60 сут, необходимо использовать формулу (2), указанную в соответствующем стандарте МЭК, для вычисления максимальной температуры, которая должна соответствовать числу суток, равному 2/3 теоретической продолжительности испытаний.

(Объяснение постоянной S и ее использование приведено в соответствующем стандарте МЭК.)

12.6 Тепловое испытание (при условиях неисправности УУЛ)

Испытания проводят только на светильниках, предназначенных для установки на поверхностях из нормально воспламеняемых материалов и содержащих УУЛ, которые не соответствуют требованиям к расстояниям по 4.16.1 или не имеют тепловой защиты в соответствии с 4.16.2. Требования данного подраздела не распространяются на электронные УУЛ и небольшие катушки (обмотки), которые могут быть составной частью этих устройств.

12.6.1 Испытание светильников без устройств тепловой защиты

Светильник должен испытываться в условиях, указанных в перечислениях a), c), e), f), h) и l) 12.4.1. Кроме того, должно быть соблюдено следующее условие:

- для 20 % ламп светильника, но не менее чем для одной, должен быть создан аномальный режим (см. перечисление a) 12.5.1).

Должны быть выбраны цепи с наибольшим неблагоприятным тепловым воздействием на монтажную поверхность, а другие цепи ламп должны работать в нормальных условиях при нормируемом или максимальном из ряда нормируемых напряжений.

Цепи, включенные в аномальный режим работы, затем должны быть подключены к напряжению равному 0,9; 1,0 и 1,1 нормируемого напряжения (или максимального из диапазона нормируемого напряжения).

В светильниках с люминесцентными лампами, имеющих электронные УУЛ, питаемые от сети переменного тока, и содержащие катушку фильтра, должно быть измерено напряжение, необходимое для прохождения номинального рабочего тока. Катушка фильтра должна работать при 0,9; 1,0 и 1,1 этого напряжения. Если условия остаются стабильными при каждом из этих трех испытательных напряжений, следует измерить самую высокую температуру обмотки и любой части монтажной поверхности. Все другие элементы УУЛ и сама лампа при этом испытании должны быть отключены.

Результаты испытаний считают удовлетворительными, если:

а) температура монтажной поверхности не превышает 130 °С, когда цепь(и) лампы(лампы), в которой(ых) создан аномальный режим, работает(ют) при напряжении, равном 1,1 нормируемого значения;

б) значения температуры, измеренной при 0,9; 1,0 и 1,1 нормируемого напряжения (или максимального из диапазона нормируемых напряжений), используют, учитывая линейную зависимость, для расчета температуры монтажной поверхности при температуре обмотки ПРА/трансформатора, равной 350 °С. Если разница между координатами измеренных температур обмотки при 0,9 и 1,1 составляет менее 30 К, то добавляют четвертую точку, координаты которой для обмотки — t_a и для монтажной поверхности — t_s . Проводят линию через эти точки на графике. Оцениваемая температура монтажной поверхности, соответствующая температуре обмотки ПРА в 350 °С, не должна превышать 180 °С.

Примечание — t_a — это нормируемая t_a светильника;

с) в светильниках, монтируемых на шинопроводах, ни одна деталь шинопровода не должна иметь следов разрушения, например трещин, подгораний или деформаций.

12.6.2 Испытание светильников с внешним по отношению к ПРА или трансформатору устройством тепловой защиты и светильников с тепловой защитой ПРА с объявленной температурой, маркированных символом , со значением выше 130 °С

Для проведения испытания светильник должен быть установлен, как описано в первых трех абзацах пункта 12.6.1.

Цепи, подвергаемые указанным выше режимам, должны работать при медленном и равномерном увеличении тока через обмотки, пока не сработает устройство тепловой защиты. Продолжительность и скорость увеличения тока должны быть такими, чтобы по возможности сохранялось динамическое равновесие между температурами обмотки и монтажной поверхности.

В процессе испытания следует непрерывно проводить замеры температуры наиболее нагретого участка поверхности, на которой смонтирован светильник. Этим завершается испытание светильников с устройством тепловой защиты однократного действия.

Для светильников с ручным тепловым размыкателем испытание повторяют три раза с перерывом 30 мин. Перед началом очередного испытания размыкатель приводят в рабочее состояние.

Для светильников с автоматическим тепловым размыкателем испытание продолжают до достижения монтажной поверхностью стабильной температуры, при которой автоматический тепловой размыкатель сработает три раза, включая и отключая ПРА.

Примечание — Встраиваемые трансформаторы, не имеющие своей собственной оболочки, необходимо подвергать испытанию по тем требованиям, которые не нашли отражения в стандарте на эти трансформаторы.

Результаты испытания считают удовлетворительными, если:

- при испытании температура любой части монтажной поверхности не превышает 135 °С и не более 110 °С при разомкнутой цепи (защита многократного действия), без учета того, что:

- при испытании в любом цикле работы светильников с защитой температура поверхности может превысить 135 °С при условии, что продолжительность между моментом, когда температура

поверхности впервые превысила предел, и моментом достижения его максимальной температуры, приведенной в таблице 12.6, не превышает значения, указанного в этой таблице.

Т а б л и ц а 12.6 — Ограничение времени превышения температуры

Максимальная температура монтажной поверхности, °С	Допустимое время достижения максимальной температуры свыше 135 °С, мин	Максимальная температура монтажной поверхности, °С	Допустимое время достижения максимальной температуры свыше 135 °С, мин
Свыше 180	0	» 155 » 160	40
От 175 до 180	15	» 150 » 155	50
» 170 » 175	20	» 145 » 150	60
» 165 » 170	25	» 140 » 145	90
» 160 » 165	30	» 135 » 140	120

После испытания:

- температура наиболее нагретого участка монтажной поверхности не должна превышать 180 °С в любой момент испытания для размыкателей одноразового действия и ручных тепловых размыкателей или 130 °С в процессе испытания — для автоматических тепловых размыкателей;

- для светильников, монтируемых на шинопроводе, ни одна деталь шинопровода не должна иметь следов разрушения, например обгораний, трещин или деформации.

12.7 Тепловое испытание термопластичных светильников при аварийных условиях работы устройств управления лампой или электронных устройств управления

Испытание применяют только к светильникам, имеющим корпус из термопластичных материалов и не содержащим дополнительного механического, не зависящего от температуры устройства, указанного в 4.15.2.

П р и м е ч а н и е — Это испытание неприменимо к независимым трансформаторам в отдельном корпусе, соответствующим комплексу стандартов МЭК 61558, и к независимым УУЛ в отдельном корпусе, соответствующим комплексу стандартов МЭК 61347.

12.7.1 Испытание светильников, не имеющих устройства контроля температуры

12.7.1.1 Испытание светильников со встроенным ПРА, с люминесцентными лампами мощностью ≤ 70 Вт

Три светильника необходимо испытывать в условиях, указанных в перечислениях а), b), c) и h) 12.4.1. Дополнительно также необходимо обеспечивать следующее.

На испытуемый ПРА (с наибольшим тепловым влиянием на точки крепления, монтажную поверхность и открытые детали, имеющиеся внутри светильника в соответствии с его конструкцией) в течение 4 ч (период стабилизации теплового режима) подают 1,1 нормируемого напряжения в соответствии с рисунком 32.

Если внутри светильника используется несколько ПРА, только один из них должен быть проверен в условиях аварийного режима работы; на остальные подают 1,1 нормируемого напряжения питания при нормальных условиях работы с соответствующей лампой(ами) в цепи (до конца испытания).

После периода стабилизации теплового режима подачу напряжения питания на испытуемый ПРА увеличивают на 20 % нормируемого значения напряжения питания и выдерживают в течение 15 мин. Если в течение этого периода не произойдет отказ в работе ПРА, то напряжение питания на ПРА повышают ступенями по 10 % нормируемого напряжения через каждые 15 мин до момента отказа ПРА.

Следует избегать повышения напряжения питания в цепи, не подвергнутой испытанию в условиях аварийного режима (для этого необходимо измерять ток в ПРА). После отказа ПРА светильник следует охладить до температуры окружающей среды.

Эти требования неприменимы к электронным УУЛ и небольшим катушкам, встроенным в них.

В приложении W приведен метод испытаний, альтернативный изложенному в настоящем разделе методу. Стандартный метод приведен в 12.7.1.

П р и м е ч а н и е — Для выполнения испытания необходимо обеспечить защиту используемой цепи питания, но так, чтобы это не повлияло на результаты испытания.

Из-за возможного присутствия высокого тока при испытании следует обеспечить соответствующую защиту испытательной цепи (см. примечание выше). Необходимо обеспечить, чтобы любое защитное

устройство не влияло на результат испытания и отказ ПРА происходил в конце испытания вследствие пробоя обмотки (см. рисунок 32).

Может быть использован плавкий предохранитель на 20 А (с электрическими характеристиками по МЭК 60269).

После испытания светильник осматривают, чтобы убедиться, что все компоненты остались на своем месте.

Детали корпуса светильника, обеспечивающие защиту от поражения электрическим током, должны сохранять защиту токоведущих деталей от доступа стандартным испытательным пальцем, как указано в разделе 8.

12.7.1.2 Испытания светильников с разрядными лампами, люминесцентными лампами мощностью более 70 Вт, трансформаторами мощностью более 10 ВА

Светильник должен быть испытан по условиям перечислений а), с), е), f) и h) 12.4.1. Кроме того, применимо следующее.

20 % цепей ламп в светильнике, но не менее одной, должно быть включено в аномальный режим (см. перечисление а) 12.5.1).

Выбирают цепи, оказывающие наибольшее тепловое влияние на точки крепления и незащищенные детали, а остальные цепи ламп должны работать при нормируемом напряжении, как в условиях нормальной эксплуатации.

Цепи в аномальном режиме должны работать при 0,9; 1,0 и 1,1 нормируемого напряжения (или наибольшего из диапазона нормируемых напряжений). После стабилизации теплового режима должны быть измерены наибольшие температуры обмотки, точек крепления и незащищенных деталей, наиболее подверженных тепловому воздействию. Нет необходимости измерять температуру небольших катушек, являющихся частью электронной цепи.

Значения окружающей температуры и температуры, измеренной при 0,9; 1,0 и 1,1 нормируемого напряжения (или наибольшего из диапазона напряжений), используют, учитывая линейную зависимость для расчета температуры мест крепления и других незащищенных деталей, при температуре обмотки ПРА или трансформатора, равной 350 °С. Если разница между координатами измеренных температур обмотки при 0,9 и 1,1 составляет менее 30 К, то добавляют четвертую точку с координатами t_a для обмотки, мест креплений или незащищенных деталей. Термопластичный материал затем подвергают испытанию давлением шарика по 13.2.1 при температуре, определенной по линейной зависимости, но не менее 75 °С, после чего измеряют диаметр углубления, который не должен превышать 2 мм.

Примечание 1 — Это является испытанием в аварийном режиме, и дополнительное испытание при 25 °С по 13.2.1 не применяют.

Примечание 2 — t_a — нормируемая t_a светильника.

12.7.1.3 Испытание светильников с трансформаторами мощностью ≤ 10 ВА, стойкими к короткому замыканию

Небольшие трансформаторы мощностью до 10 ВА должны быть испытаны на аварийный режим в соответствии 12.7.1.2; в конце первого 4-часового периода вторичная обмотка трансформатора должна быть накоротко замкнута.

Ток короткого замыкания должен протекать до выхода трансформатора из строя; независимые трансформаторы в отдельном корпусе (например, аварийные преобразователи) и соответствующие стандарту по безопасности рассматривают как соответствующие настоящему подразделу без необходимости проведения испытания.

После испытания светильник осматривают, чтобы убедиться, что все компоненты остались на своих местах.

Детали корпуса светильника, обеспечивающие защиту от поражения электрическим током, должны обеспечивать защиту токоведущих деталей от доступа стандартным испытательным пальцем, как указано в разделе 8.

Из-за увеличения тока, которое возможно при этом испытании, необходимо обеспечить защиту испытательной цепи (см. примечание к 12.7.1.1). Необходимо проследить, чтобы любое защитное устройство не влияло на результат испытания, а возможный выход трансформатора из строя происходил в конце испытания.

12.7.2 Испытание светильников, имеющих устройство контроля температуры ПРА или трансформатора (внешних или встроенных в них)

Условия испытания светильников приведены в 12.7.1.2.

В цепях, подвергнутых аномальному режиму, проходящий через обмотки ток равномерно и плавно увеличивают, пока не сработает устройство контроля температуры.

Продолжительность и скорость возрастания тока должны быть такими, чтобы по возможности обеспечивалось динамическое равновесие между температурами обмоток, мест крепления и наиболее подверженных тепловому влиянию незащищенных деталей светильника. В процессе испытания необходимо постоянно измерять температуру контрольных точек.

Для светильников с устройством контроля, восстанавливаемым вручную, испытание повторяют шесть раз с интервалом в 30 мин. Перед началом каждого испытания устройство контроля должно быть восстановлено.

Для светильников с автоматически восстанавливаемым устройством контроля температуры испытания продолжают до установления стабильного теплового состояния.

При испытании трансформаторов см. также пункт 15.3.5 МЭК 61558-1. Внешние устройства контроля температуры трансформатора необходимо проверять по подразделам 20.4, 20.5 и 20.6 МЭК 61558-1.

Необходимо зарегистрировать наибольшую температуру мест крепления и незащищенных деталей, наиболее подверженных тепловому влиянию. Затем термопластичный материал должен быть подвержен испытанию давлением шарика по 13.2.1 при наибольшей зарегистрированной температуре, но не менее 75 °С. Измеренный диаметр углубления не должен превышать 2 мм.

Примечание 1 — Это является испытанием на аварийный режим, и дополнительное испытание при 25 °С по 13.2.1 не применяют.

Примечание 2 — «Места крепления (12.7)» означают как места крепления компонентов, так и места крепления светильника к монтажной поверхности.

Примечание 3 — «Незащищенная деталь (12.7)» — наружная поверхность корпуса светильника.

Примечание 4 — В соответствии с требованиями 12.7 измерение незащищенных деталей ограничивается теми деталями, которые обеспечивают крепление светильника/компонента, или деталями, обеспечивающими защиту от случайного прикосновения к токоведущим деталям, в соответствии с разделом 8 настоящего стандарта.

Примечание 5 — Температуры деталей из термопластичного материала измеряют на испытываемой детали с наиболее высокой температурой. Как правило, такой деталью является внутренняя часть корпуса светильника, а не наружная.

Примечание 6 — Температурные пределы определяют для материалов, подвергающихся механической нагрузке, а также для материалов без механической нагрузки.

Примечание 7 — Приложение N необходимо применять совместно с требованиями 4.15.

13 Теплостойкость, огнестойкость и устойчивость к токам поверхностного разряда

13.1 Общие положения

Настоящий раздел устанавливает требования и методы испытаний, относящиеся к теплостойкости, огнестойкости и устойчивости к токам поверхностного разряда некоторых деталей светильников из изоляционных материалов.

Стандартные требования для печатных плат — в соответствии с МЭК 61249.

13.2 Теплостойкость

Наружные детали из изоляционного материала, обеспечивающие защиту от поражения электрическим током, и детали из изоляционного материала, на которых крепятся в рабочем положении токоведущие детали или детали БСНН, должны иметь достаточную теплостойкость.

Испытание давлением шарика не применяют к пластмассовым частям светильника, которые обеспечивают дополнительную изоляцию.

13.2.1 Метод проверки

Испытанию не подлежат детали из керамики или изоляция проводки.

Испытание необходимо проводить в камере тепла при температуре на (25 ± 5) °С выше рабочей температуры испытываемой детали, измеренной при тепловом испытании (в нормальном рабочем режиме) по разделу 12, но не менее 125 °С при испытании деталей для крепления токоведущих деталей или деталей БСНН и не менее 75 °С — для остальных деталей.

К плоской части испытуемого образца, расположенного горизонтально, прижимают стальной шарик диаметром 5 мм с усилием 20 Н. Соответствующее устройство для этого испытания показано на рисунке 10. Для исключения прогиба испытуемой детали под воздействием усилия при необходимости применяют упоры.

Через 1 ч после начала испытания шарик удаляют, а образец охлаждают погружением на 10 с в холодную воду. Измеряют диаметр углубления, который не должен превышать 2 мм.

13.3 Огнестойкость и стойкость к возгоранию

Детали из изоляционного материала, на которых крепятся токоведущие детали или детали БСНН, и наружные детали из изоляционного материала, обеспечивающие защиту от поражения электрическим током, должны быть огнестойкими и стойкими к возгоранию.

Для материалов, кроме керамики, проверку проводят испытаниями согласно 13.3.1 или 13.3.2 соответственно.

13.3.1 Детали из изоляционного материала, на которых крепятся токоведущие детали, должны выдержать следующее испытание.

В соответствии с МЭК 60695-11-5 к образцу прикладывают игольчатое пламя в течение 10 с в точке, обладающей наибольшей вероятностью повышенного нагрева, что при необходимости оценивают в процессе тепловых испытаний по разделу 12.

Не более чем через 30 с после удаления испытательного пламени горение образца, если оно произошло, должно прекратиться, а капли горящего образца не должны вызывать возгорания расположенных под ним деталей или папиросной бумаги, соответствующей пункту 4.187 ИСО 4046-4, расположенной горизонтально под образцом на расстоянии (200 ± 5) мм.

Если светильник имеет эффективную защиту от капель горящего образца, то требования настоящего пункта не принимают во внимание.

13.3.2 Детали из изоляционного материала, не предназначенные для крепления токоведущих деталей, но обеспечивающие защиту от поражения электрическим током, и детали из изоляционного материала, на которые крепятся детали БСНН, должны выдерживать следующее испытание.

Проволоку из никель-хромового сплава в виде петли раскаляют до 650 °С и прижимают к детали. Устройство для испытания и метод испытания должны соответствовать МЭК 60695-2-10.

Возгорание или тление образца должно прекратиться спустя 30 с после удаления раскаленной петли, а любые горящие или плавящиеся капли не должны вызывать возгорания одного слоя папиросной бумаги, соответствующей пункту 4.187 ИСО 4046-4, расположенной горизонтально под образцом на расстоянии (200 ± 5) мм.

Требования данного подраздела не распространяются на светильники, имеющие эффективную защиту от горящих капель или изоляционный материал из керамики.

13.4 Устойчивость к токам поверхностного разряда

Изоляционные детали светильников, за исключением обычных светильников, на которых крепятся токоведущие детали и детали БСНН, или детали, находящиеся с ними в контакте, должны быть изготовлены из материала, обладающего устойчивостью к токам поверхностного разряда, если только они не защищены от воздействия пыли и влаги.

13.4.1 Проверку проводят в трех точках испытуемого образца.

Материалы, кроме керамики, проверяют на устойчивость к токам поверхностного разряда в соответствии с МЭК 60112 со следующими уточнениями:

- если образец не имеет плоской поверхности размером не менее 15 × 15 мм, то испытание допустимо проводить на плоской поверхности с меньшими размерами при условии, что капли жидкости не стекают с образца в процессе испытания. Искусственные методы удерживания жидкости на поверхности образца неприменимы. При сомнении испытание должно быть проведено на отдельном плоском образце установленного выше размера, изготовленном из того же материала и по той же технологии;

- если толщина образца менее 3 мм, то два или, при необходимости, более образцов накладывают друг на друга, обеспечивая толщину не менее 3 мм;

- испытание необходимо проводить в трех точках образца или на трех образцах;

- электроды (см. рисунок 11) должны быть платиновыми, и для испытания применяют раствор А по подразделу 7.3 МЭК 60112.

13.4.2 Образец должен выдержать без повреждения падение 50 капель раствора при испытательном напряжении РТ1, равном 175.

Образец считают не выдержавшим испытание, если по его поверхности между электродами в течение не менее 2 с проходит ток 0,5 А и более, приводящий к срабатыванию токового реле, или если без размыкания токового реле произошло возгорание образца.

МЭК 60112 (раздел 9) в части определения эрозии не применяют.

МЭК 60112 (примечание 3 к разделу 5) в части пропитки поверхности не применяют.

14 Винтовые контактные зажимы

14.1 Общие положения

Настоящий раздел устанавливает требования к винтовым контактным зажимам всех типов, применяемых в светильниках.

Примеры винтовых контактных зажимов приведены на рисунках 12—16.

14.2 Термины и определения

14.2.1 торцевой контактный зажим (pillar terminal): Зажим, в котором жилу провода вводят в отверстие или паз и прижимают торцом(ами) винта(ов). Давление на жилу может передаваться непосредственно торцом винта или через промежуточную прижимную деталь.

Примеры торцевых контактных зажимов приведены на рисунке 12.

14.2.2 контактный зажим с крепежной головкой (screw terminal): Зажим, в котором жилу провода прижимают головкой винта. Давление на жилу может передаваться непосредственно головкой винта или через промежуточные детали, такие как шайба, прижимная пластина или устройство, защищающее провод от выдавливания.

Примеры контактных зажимов с крепежной головкой приведены на рисунке 13.

14.2.3 контактный зажим с крепежной гайкой (stud terminal): Зажим, в котором жилу провода прижимают гайкой. Давление на жилу может передаваться непосредственно гайкой соответствующей формы или через промежуточные детали, такие как шайба, прижимная пластина или устройство, защищающее жилу от выдавливания.

Примеры контактных зажимов с крепежной гайкой приведены на рисунке 13.

14.2.4 контактный зажим с прижимной пластиной (saddle terminal): Зажим, в котором жилу провода прижимают пластиной с помощью двух или более винтов или гаек.

Примеры контактных зажимов с крепежной пластиной приведены на рисунке 14.

14.2.5 контактный зажим для кабельных наконечников (lug terminal): Зажим с крепежной головкой или крепежной гайкой, предназначенный для прижима кабельных наконечников или плоского вывода с помощью винтов или гаек.

Примеры контактных зажимов для кабельных наконечников приведены на рисунке 15.

14.2.6 колпачковый контактный зажим (mantle terminal): Зажим, в котором жилу провода прижимают гайкой в пазах шпильки. Прижим обеспечивается шайбой специальной формы, устанавливаемой под гайкой, либо центральным выступом колпачковой гайки, или другим равноценным способом передачи давления на жилу гайки без паза.

Примеры колпачковых контактных зажимов приведены на рисунке 16.

14.3 Общие требования и обоснование выбора

14.3.1 Настоящие требования распространяются на винтовые контактные зажимы, рассчитанные на ток не более 63 А, обеспечивающие присоединение медных жил кабелей или гибких шнуров только прижимом.

Требования распространяются на контактные зажимы тех типов, которые приведены на рисунках 12—16.

14.3.2 Контактные зажимы различают по конструкции и форме: к ним относят зажимы, в которых жилу провода зажимают непосредственно или косвенно под торец винта, головку винта или гайку, а также контактные зажимы для кабельных наконечников или плоских выводов.

Основные принципы выбора требований приведены в 14.3.2.1—14.3.2.3.

14.3.2.1 Контактные зажимы предназначены главным образом для присоединения только одной жилы провода, но поскольку каждый зажим рассчитан на ряд сечений присоединяемых жил проводов, в некоторых случаях допускается присоединение двух жил проводов одинакового сечения, суммарное сечение которых не превышает сечения, на которое рассчитан контактный зажим.

Некоторые типы контактных зажимов, в частности торцевые и колпачковые, могут быть использованы для шлейфового монтажа, когда к контактному зажиму присоединяют две или более жилы с одинаковым

или разным номинальным сечением или структурой. В этом случае может не применяться классификация контактных зажимов по номеру, установленная в настоящем стандарте.

14.3.2.2 Как правило, контактные зажимы должны обеспечивать присоединение кабелей или гибких шнуров без специальной подготовки, но в отдельных случаях необходимо предусматривать возможность присоединения кабельных наконечников или плоских выводов.

14.3.2.3 Для контактных зажимов принята классификация по номеру, основанная на значении номинального сечения жилы провода, присоединяемой к контактному зажиму. В соответствии с этой классификацией каждый зажим может присоединить один из трех выбранных подряд сечений из ряда номинальных сечений, указанных в МЭК 60227 или МЭК 60245.

За редким исключением, значение сечения жил при переходе от одного набора из трех сечений к другому, т. е. от номера к номеру, выбранных, как указано выше, возрастает на один шаг.

Номинальные сечения жил, предназначенных для присоединения к контактным зажимам, указаны в таблице 14.1, в которой также приведен диаметр жилы наибольшего сечения.

Т а б л и ц а 14.1 — Номинальные сечения жил в зависимости от номеров контактных зажимов

Номер контактного зажима	Гибкий провод				Жесткий одно- и многопроволочный провод			
	Номинальные сечения, мм ²			Диаметр жилы наибольшего сечения, мм	Номинальные сечения, мм ²			Диаметр жилы наибольшего сечения, мм
0 ^{a)}	0,50	0,75	1,0	1,45	—	—	—	—
1 ^{b)}	0,75	1,00	1,5	1,73	0,75	1,0	1,5	1,45
2	1,00	1,50	2,5	2,21	1,00	1,5	2,5	2,13
3	1,50	2,50	4,0	2,84	1,50	2,5	4,0	2,72
4 ^{c)}	2,50	4,00	6,0	3,87	2,50	4,0	6,0	3,34
5	2,50	4,00	6,0	4,19	4,00	6,0	10,0	4,32
6	4,00	6,00	10,0	5,31	6,00	10,0	16,0	5,46
7	6,00	10,00	16,0	6,81	10,00	16,0	25,0	6,83

^{a)} Не применяют для жестких проводов. Допускается применение гибких проводов сечением 0,40 мм² (см. 5.3.1).

^{b)} Распространяется также на гибкие провода номинальным сечением 0,50 мм², если конец жилы сложен вдвое.

^{c)} Не распространяется на гибкие провода сечением 6,00 мм² некоторых специальных конструкций.

Контактные зажимы могут быть использованы для жил, сечение которых меньше указанного номинального ряда, при условии прижима жилы давлением, достаточным для надежного электрического и механического соединения.

14.3.3 Контактные зажимы должны обеспечивать присоединение медных жил, номинальные сечения которых указаны в таблице 14.2, при этом размеры места расположения жилы должны быть не менее указанных на рисунках 12—14 или 16, что приемлемо.

Требования не распространяются на контактные зажимы для кабельных наконечников.

Т а б л и ц а 14.2 — Номинальные сечения жил в зависимости от наибольшего тока

Наибольший ток через контактный зажим, А	Гибкий провод		Жесткий одно- или многопроволочный провод	
	Номинальные сечения ^{a)} , мм ²	Номер контактного зажима	Номинальные сечения ^{a)} , мм ²	Номер контактного зажима
2	0,40	0	—	—
6	От 0,50 до 1,00	0	От 0,75 до 1,50	1
10	» 0,75 » 1,50	1	» 1,00 » 2,50	2
16	» 1,00 » 2,50	2	» 1,50 » 4,00	3
20	» 1,50 » 4,00	3	» 1,50 » 4,00	3
25	» 1,50 » 4,00	3	» 2,50 » 6,00	4

Окончание таблицы 14.2

Наибольший ток через контактный зажим, А	Гибкий провод		Жесткий одно- или многопроволочный провод	
	Номинальные сечения ^{a1} , мм ²	Номер контактного зажима	Номинальные сечения ^{a1} , мм ²	Номер контактного зажима
32	От 2,50 до 6,00	4 или 5 ^{b1}	» 4,00 » 10,00	5
40	» 4,00 » 10,00	6	» 6,00 » 16,00	6
63	» 6,00 » 16,00	7	» 10,00 » 25,00	7

^{a1} Требование не распространяется на контактные зажимы, используемые для соединений различных компонентов внутри светильников с помощью кабелей или гибких шнуров, не соответствующих МЭК 60227 или МЭК 60245, если соблюдаются другие требования настоящего стандарта.

^{b1} Контактный зажим номер 4 не распространяется на гибкие провода сечением 6,00 мм² некоторых специальных конструкций, в этом случае необходимо использовать контактный зажим номер 5.

Проверку проводят внешним осмотром, измерением и присоединением проводов указанных наименьших и наибольших сечений.

14.3.4 Контактные зажимы должны обеспечивать надежное механическое присоединение проводов.

Проверку необходимо проводить всеми испытаниями по 14.4.

14.4 Механические испытания

14.4.1 Для торцевых контактных зажимов расстояние между прижимным винтом и концом жилы провода, когда он полностью введен в отверстие, должно быть не менее указанного на рисунке 12.

Требование распространяется только на глухие торцевые контактные зажимы, через которые жила не может пройти насквозь.

Для колпачковых зажимов длина конца жилы провода, выступающей из-под прижима, должна быть не менее указанной на рисунке 16.

Проверку проводят измерением после того, как в контактный зажим полностью введена и прижата однопроволочная жила наибольшего сечения из указанных в таблице 14.2.

14.4.2 Конструкция винтовых контактных зажимов или их размещение должны быть такими, чтобы ни одна однопроволочная жила или одиночный проводник многопроволочной жилы не могли оказаться вне места контакта прижимающих и удерживающих деталей.

Требование не распространяется на контактные зажимы для кабельных наконечников.

Для стационарных светильников, предназначенных только для постоянного присоединения к стационарной (наружной) электрической сети, требование распространяется только на однопроволочные и жесткие многопроволочные провода. Испытание проводят с жесткими многопроволочными проводами.

Проверку проводят следующим испытанием.

К контактному зажиму присоединяют жилу указанной в таблице 14.3 структуры.

Таблица 14.3 — Структура жил

Номер контактного зажима	Число отдельных проводников и их номинальный диаметр (л × мм)	
	Гибкие жилы	Многопроволочные жесткие жилы
0	32 × 0,20	—
1	30 × 0,25	7 × 0,50
2	50 × 0,25	7 × 0,67
3	56 × 0,30	7 × 0,85
4	84 × 0,30	7 × 1,04
5	84 × 0,30	7 × 1,35
6	80 × 0,40	7 × 1,70
7	126 × 0,40	7 × 2,14

Перед вводом в контактный зажим проводники жестких жил должны быть выпрямлены, а гибкие жилы равномерно скручены в одном любом направлении на один полный оборот на длине 20 мм.

Жилу вводят в контактный зажим на минимальную заданную глубину или, если глубина не указана, до тех пор, пока она не начнет выходить с противоположной стороны зажима, при этом положение провода выбирают наиболее неблагоприятным, при котором отдельные проводники жилы в дальнейшем могли бы быть выдавлены из-под зажима при его затягивании. Затем прижимной винт затягивают с вращающим моментом, равным 2/3 значения, указанного в соответствующей графе таблицы 14.4.

Для гибких жил испытание повторяют с новым проводом, который скручивают, как указано выше, но в противоположном направлении.

По окончании испытания ни один из проводников не должен оказаться вне места контакта прижимающих и удерживающих деталей.

14.4.3 Контактные зажимы до номера 5 включительно должны обеспечивать возможность присоединения жил проводов без их специальной подготовки.

Проверку проводят внешним осмотром.

П р и м е ч а н и е — Термин «специальная подготовка» означает лужение проводников жилы, использование кабельных наконечников, образование петли и т. п., но не изменение формы жилы перед введением в контактный зажим или скручивание проводников жилы для придания большей жесткости ее концу.

Пропаивание гибких жил без дополнительного припоя с предварительно лужеными проводниками не является специальной подготовкой.

14.4.4 Контактные зажимы должны иметь достаточную механическую прочность.

Прижимные винты и гайки должны иметь метрическую резьбу. Контактные зажимы, предназначенные для внешних проводов, недопустимо использовать для присоединения любых других компонентов, за исключением зажимов для присоединения проводов внутреннего монтажа, если размещение последних в зажиме таково, что они не могут быть смещены при присоединении проводов электрической сети.

Винты недопустимо изготавливать из мягких металлов или материалов, подверженных текучести, например цинка или алюминия.

Проверку проводят внешним осмотром и испытаниями согласно 14.3.3, 14.4.6—14.4.8.

14.4.5 Контактные зажимы должны быть устойчивы к коррозии.

Проверку проводят испытанием по разделу 4.

14.4.6 Контактные зажимы крепят на светильнике или с помощью клеммной колодки, или другим способом. При затягивании или ослаблении прижимных винтов или гаек не должно быть ослабления крепления контактных зажимов, провода внутреннего монтажа не должны испытывать механических напряжений, пути утечки и воздушные зазоры не должны становиться меньше значений, указанных в разделе 11.

Требование не означает, что конструкция контактных зажимов должна предотвращать возможность смещения или вращения их относительно рабочего положения; оно означает, что любое смещение зажима должно быть ограничено, чтобы не нарушались требования настоящего стандарта.

Заливка контактных зажимов изолирующими компаундами или смолами является достаточной защитой зажимов от ослабления, если компаунды или смолы не подвержены механическим воздействиям при нормальном использовании и их защитные свойства не снижаются при нагреве, который может иметь место на зажимах в самых неблагоприятных условиях их применения, указанных в разделе 12.

Проверку проводят внешним осмотром, измерением и следующим испытанием.

В контактный зажим вводят жесткую медную жилу провода наибольшего из указанных в таблице 14.2 сечения. Соответствующей испытательной отверткой или ключом винты и гайки пять раз затягивают и ослабляют при приложении вращающего момента, указанного в таблице 14.4 или на соответствующих рисунках 12—16, выбирая большее значение.

Т а б л и ц а 14.4 — Вращающий момент, прикладываемый к винтам и гайкам

Номинальный диаметр резьбы, мм	Вращающий момент, Н·м				
	I	II	III	IV	V
До 2,8 включ.	0,20	—	0,4	0,4	—
Св. 2,8 » 3,0 включ.	0,25	—	0,5	0,5	—
» 3,0 » 3,2 »	0,30	—	0,6	0,6	—

Окончание таблицы 14.4

Номинальный диаметр резьбы, мм	Вращающий момент, Н·м				
	I	II	III	IV	V
Св. 3,2 до 3,6 включ.	0,40	—	0,8	0,8	—
» 3,6 » 4,1 »	0,70	1,2	1,2	1,2	1,2
» 4,1 » 4,7 »	0,80	1,2	1,8	1,8	1,8
» 4,7 » 5,3 »	0,80	1,4	2,0	2,0	2,0
» 5,3 » 6,0 »	—	1,8	2,5	3,0	3,0
» 6,0 » 8,0 »	—	2,5	3,5	6,0	4,0
» 8,0 » 10,0 »	—	3,5	4,0	10,0	6,0
» 10,0 » 12,0 »	—	4,0	—	—	8,0
» 12,0 » 15,0 »	—	5,0	—	—	10,0

После каждого ослабления винта или гайки жилу провода в контактном зажиме сдвигают.

Значения графы I таблицы 14.4 распространяются на винты без головок, не выступающие за пределы отверстия при затягивании, а также на другие винты, которые не могут быть затянуты с помощью отвертки с рабочей частью более широкой, чем диаметр винта.

Значения графы II распространяются на гайки колпачковых контактных зажимов, которые затягивают отверткой.

Значения графы III распространяются на другие винты, которые затягивают отверткой.

Значения графы IV распространяются на винты и гайки, отличные от используемых в колпачковых контактных зажимах, затягиваемых отличным от отвертки средством.

Значения графы V распространяются на гайки колпачковых контактных зажимов, затягиваемых отличным от отвертки средством.

Если винт с шестигранной головкой имеет шлиц для отвертки, а значения вращающих моментов в графах III и IV для этого винта различны, испытание проводят дважды: сначала к шестигранной головке прикладывают вращающий момент, указанный в графе IV, затем на другой выборке образцов затягивают винты отверткой с вращающим моментом, указанным в графе III. Если значения вращающих моментов в графах III и IV равны, то проводят только испытание с отверткой.

В процессе испытания контактные зажимы не должны ослабляться и иметь такие повреждения, как разрушение винтов, срыв шлицев или резьбы, повреждение шайб или прижимных скоб, препятствующих дальнейшему использованию контактных зажимов.

Для колпачковых контактных зажимов номинальный диаметр резьбы относится к ширине паза в шпильке. Форма лезвия испытательной отвертки должна соответствовать головке испытуемого винта. Винты и гайки затягивают плавно, без рывков.

14.4.7 Контактные зажимы должны зажимать жилу провода между металлическими поверхностями.

Контактные зажимы для кабельных наконечников должны иметь пружинные шайбы или другие равноценные средства защиты от самоотвинчивания, при этом прижимающие поверхности должны быть гладкими.

В колпачковых контактных зажимах дно расположения провода должно иметь слегка закругленную углубленную форму для получения надежного электрического контакта.

Проверку проводят внешним осмотром и следующим испытанием.

В контактные зажимы последовательно вводят жесткую жилу наименьшего и наибольшего из указанных в таблице 14.2 сечений, и винты контактных зажимов затягивают с вращающим моментом, равным 2/3 значения, приведенного в соответствующей графе таблицы 14.4.

Если винт с шестигранной головкой имеет шлиц для отвертки, вращающий момент должен быть равен 2/3 значения, указанного в графе III таблицы 14.4.

Затем каждую жилу подвергают натяжению с силой, значение которой указано в таблице 14.5. Натяжение осуществляют плавно, без рывков, в течение 1 мин, вдоль оси провода.

Таблица 14.5 — Сила натяжения жилы

Номер контактного зажима	0	1	2	3	4	5	6	7
Сила натяжения, Н	30	40	50	50	60	80	90	100

В процессе испытания не должно быть заметного смещения жилы в контактном зажиме.

14.4.8 Контактные зажимы должны прижимать жилу без существенных повреждений.

Проверку проводят внешним осмотром жил наименьшего и наибольшего из указанных в таблице 14.2 сечений после однократного затягивания и ослабления их в зажиме приложением к прижимному винту или гайке вращающего момента, равного 2/3 значения, приведенного в таблице 14.4.

Если винт с шестигранной головкой имеет шлиц для отвертки, то вращающий момент при затягивании должен быть равен 2/3 значения, указанного в графе IV таблицы 14.4.

Примечание — Существенно поврежденными считают жилы, в которых имеются глубокие надрезы или вмятины.

15 Безвинтовые контактные зажимы и электрические соединения

15.1 Общие положения

Требования настоящего раздела распространяются на контактные зажимы и электрические соединения всех видов, в которых не используют винты для одно- или многопроволочных медных проводников сечением до 2,5 мм², внутреннего монтажа светильников и присоединения светильников к внешним проводам.

Примеры некоторых видов безвинтовых контактных зажимов приведены на рисунках 17—19. В МЭК 61210 приведены другие примеры безвинтовых контактных зажимов и электрических соединений.

15.2 Термины и определения

15.2.1 безвинтовые контактные зажимы (screwless terminals): Устройства, предназначенные для соединения в электрических цепях с помощью механических безвинтовых средств.

15.2.2 неразъемные соединения (permanent connections): Одноразовое постоянное электрическое соединение провода (например, скруткой или опрессовкой).

15.2.3 разъемные соединения (non-permanent connections): Многоразовое электрическое соединение провода как оконцованного, так и без специальной подготовки (например, соединение плоским или цилиндрическим штырем с гнездовым контактом или контактные зажимы пружинного типа).

15.2.4 оконцованный провод (lead assemblies): Провод, на конце которого стационарно закреплена деталь штыревого соединения (штырь или гнездовой контакт).

15.2.5 провод без специальной подготовки (non-prepared conductors): Провод, конец которого не подвергался специальной подготовке или на котором не закреплена деталь штыревого соединения. Изоляция может быть удалена для обнажения жилы.

Примечание — Термин «специальная подготовка» означает лужение проводников жилы, использование кабельных наконечников, деталей штыревого соединения, образование петли и т. п., но не изменение формы жилы перед введением ее в контактный зажим или скручивание проводников жилы для придания большей жесткости ее концу.

Проплаивание гибких жил луженых проводов без использования дополнительного припоя не является специальной подготовкой.

15.2.6 испытательный ток (test current): Значение тока, установленное изготовителем для контактного зажима или соединения. Когда контактные зажимы являются отдельными компонентами светильника, испытательным должен быть ток, нормируемый для компонента.

15.3 Общие требования

15.3.1 Токоведущие детали контактных зажимов или соединений должны быть изготовлены из одного материала, например:

- меди;
- сплавов, содержащих не менее 58 % меди, для деталей, работающих на холоде, или не менее 50 % меди — для остальных деталей;
- других металлов, имеющих механические свойства и коррозионную стойкость не хуже, чем у вышеуказанных материалов.

15.3.2 Конструкция зажимов или соединений должна обеспечивать зажим жилы провода с достаточным контактным давлением без существенных ее повреждений.

Провод должен зажиматься между металлическими поверхностями. Однако контактные зажимы, предназначенные для электрических цепей, рассчитанных на нормируемый ток не более 2 А, могут иметь одну неметаллическую контактную поверхность, если выполняются требования 15.3.5.

Контактные зажимы, прокалывающие изоляцию, могут быть использованы в цепях БСНН светильников или как стационарное неразборное соединение в других светильниках.

Примечание — Существенно поврежденной считают жилу, в которой имеются глубокие надрезы или вмятины.

15.3.3 Конструкция контактных зажимов должна ограничивать введение провода вглубь зажима, когда он соответствующим образом введен в зажим.

15.3.4 Контактные зажимы, кроме предназначенных для присоединения специально подготовленных проводов, должны обеспечивать присоединение проводов без специальной подготовки (см. 15.2.5).

Проверку требований 15.3.2—15.3.4 проводят внешним осмотром контактных зажимов или соединений после присоединения к ним соответствующих проводов и проведения тепловых испытаний согласно 15.6.2 или 15.9.2.

15.3.5 Конструкция электрических соединений должна препятствовать передаче контактного давления, обеспечивающего хорошую электропроводность, через изоляционные материалы, кроме керамики, чистой слюды и подобных им материалов, если только возможная усадка изоляционного материала не может быть компенсирована дополнительной упругостью металлических деталей (см. рисунки 17 и 18).

15.3.6 Способ присоединения и отсоединения провода к разъемным безвинтовым контактными зажимам пружинного типа должен быть наглядным и простым.

Отсоединение недопустимо осуществлять непосредственно вытягиванием провода, его следует выполнять вручную или универсальным инструментом.

15.3.7 Контактные зажимы пружинного типа, предназначенные для присоединения нескольких проводов, должны обеспечивать независимое присоединение каждого провода.

Контактные зажимы, предназначенные для разъемного соединения, должны обеспечивать одновременное или раздельное отсоединение проводов.

15.3.8 Контактные зажимы необходимо крепить непосредственно на светильнике или через клеммные колодки, или другим способом. Крепление зажимов не должно ослабевать при присоединении и отсоединении проводов.

Проверку проводят внешним осмотром, а при сомнении — испытанием согласно 15.5 или 15.8. Во время испытания крепление контактных зажимов не должно ослабляться, а сами контактные зажимы не должны иметь повреждений, препятствующих их дальнейшему использованию.

Изложенное распространяется не только на контактные зажимы, установленные в светильнике, но и поставляемые отдельно. Заливка контактных зажимов компаундами без применения других способов защиты недостаточна. Однако для фиксации контактных зажимов, которые при нормальном использовании не подвергаются механическим воздействиям, можно применять самозатвердевающие смолы.

15.3.9 Контактные зажимы и соединения должны выдерживать механические, электрические и тепловые воздействия, которые могут возникать при нормальном использовании.

Проверку проводят испытаниями согласно 15.5, 15.6, 15.8 или 15.9.

15.3.10 Изготовитель должен указывать, для какого(их) сечения(й) провода предназначены конкретный безвинтовой контактный зажим или соединение (или его деталь), а также тип провода, например одно- или многожильный.

15.4 Общие требования к испытаниям

15.4.1 Подготовка образцов к испытаниям

До начала испытаний безвинтовых контактных зажимов или соединений, установленных в светильниках, следует проверить степень защиты светильника от пыли и влаги по разделу 9.

15.4.2 Провода для испытаний

Для испытаний необходимо применять медные провода рекомендованных изготовителем типов и размеров. Если указан диапазон сечений, то испытания проводят с проводами наибольшего и наименьшего сечений.

15.4.3 Контактные зажимы для нескольких проводов

Безвинтовые контактные зажимы, предназначенные для одновременного присоединения нескольких проводов, должны испытываться с тем числом проводов, которое указано изготовителем.

15.4.4 Сборка контактных зажимов

Каждый контактный зажим в группе или наборе, например клеммная колодка в ПРА, допустимо испытывать как самостоятельный образец.

15.4.5 Число образцов для испытаний

Испытания согласно 15.5—15.8 проводят на четырех контактных зажимах (или соединениях). Не менее трех образцов должны соответствовать предъявляемым требованиям. Если один образец не выдержал испытания, то испытания повторяют на четырех новых образцах, и все они должны выдержать испытания.

Испытания согласно 15.9 проводят на 10 контактных зажимах.

15.5 Контактные зажимы и соединения для проводов внутреннего монтажа**15.5.1 Механические испытания**

Контактные зажимы и соединения должны иметь соответствующую механическую прочность.

Проверку проводят испытаниями согласно 15.5.1.1 и 15.5.1.2.

15.5.1.1 Разъемные соединения

Механическую прочность контактных зажимов (или соединений) проверяют на выборке из четырех образцов. Если в светильнике не все имеющиеся контактные зажимы относятся к одному типу, испытания проводят на четырех образцах каждого типа.

Испытание необходимо проводить только на тех зажимах или соединениях, которые потребитель использует при сборке светильника перед вводом его в эксплуатацию.

15.5.1.1.1 Испытание безвинтовых контактных зажимов пружинного типа (рисунок 18) проводят с медными однопроволочными проводами сечения(ий), указанного(ых) изготовителем. Если изготовитель указал диапазон сечений, то испытание проводят отдельно с проводами наибольшего и наименьшего сечений.

К двум из четырех испытываемых контактных зажимов присоединяют провода наибольшего сечения, к двум другим — провода наименьшего сечения. Проводят пять циклов присоединения, используя каждый раз новый провод.

В пятом цикле используют провод, который присоединяли в четвертом цикле, при этом провода устанавливают на то же место, что и в четвертом цикле. В каждом цикле провода вводят в контактный зажим до упора.

Если контактный зажим предназначен для присоединения многопроволочных проводов, проводят дополнительное испытание с одним жестким медным многопроволочным проводом. Если, кроме того, указан диапазон сечений, испытание проводят отдельно с проводом наибольшего и наименьшего сечений. Каждый провод только один раз присоединяют и отсоединяют от одного контактного зажима.

После последнего присоединения каждый провод подвергают растяжению усилием 4 Н.

15.5.1.1.2 Штыревые и штепсельные соединения также подвергают натяжению усилием 4 Н.

Усилие прикладывают к образцу в течение 1 мин плавно, без рывков, в направлении, противоположном направлению ввода в данное соединение жилы или оконцованного провода.

В процессе испытания жила или оконцованный провод не должны выходить за пределы контактного зажима, и после испытания не должно быть повреждений контактного зажима, жилы или оконцованного провода, препятствующих их дальнейшему нормальному использованию.

Усилие, прикладываемое к жиле или оконцованному проводу для введения их в соединение или для разрыва соединения, должно быть не более 50 Н, а для штыревого и штепсельного соединений — не более указанного для разъединения.

15.5.1.2 Неразъемные соединения

Соединение должно полностью сохранять работоспособность при приложении растягивающего усилия 20 Н в течение 1 мин в направлении разрыва соединения проводов. В некоторых случаях для правильного приложения усилия (например, при испытании соединения скруткой) может быть применен специальный инструмент.

При испытании контактных зажимов для нескольких проводов растягивающее усилие прикладывают к каждому проводу поочередно.

15.6 Электрические испытания

Контактные зажимы и соединения должны иметь соответствующую электрическую прочность.

Проверку проводят испытаниями согласно 15.6.1 и 15.6.2.

15.6.1 Проверка контактного сопротивления

Проверку контактного сопротивления контактных зажимов (или соединений) проводят на четырех зажимах. Если в светильнике не все имеющиеся контактные зажимы относятся к одному типу, проверку проводят на четырех образцах каждого типа.

15.6.1.1 Проверку безвинтовых контактных зажимов пружинного типа согласно 15.6.1.3 проводят с четырьмя медными однопроволочными неизолированными проводами.

Если предусмотрен диапазон сечений, то два зажима проверяют с проводами наибольшего сечения, а два других — с проводами наименьшего сечения.

15.6.1.2 Проверку штыревых или штепсельных соединений согласно 15.6.1.3 проводят с оконцованными проводами.

15.6.1.3 Через каждый контактный зажим с присоединенным проводом в течение 1 ч пропускают испытательный (переменный или постоянный) ток. Через 1 ч при том же значении тока измеряют падение напряжения на каждом контактном зажиме. Места измерения выбирают по возможности ближе к местам контактирования, между которыми должно быть измерено падение напряжения. Падение напряжения не должно превышать 15 мВ.

Проверку падения напряжения на каждом контакте и в каждом соединении проводов проводят отдельно, например, отдельно измеряют падение напряжения в местах сочленения «провод — гнездовой контакт» и «штырь — гнездо».

Суммарное падение напряжения, измеренное в двух независимых местах после сочленения соединения, не должно быть более удвоенного значения, указанного в настоящем пункте.

15.6.2 Испытание на нагревостойкость

15.6.2.1 Контактные зажимы (или соединения) на нормируемый ток до 6 А включительно испытывают на старение в обесточенном состоянии 25 циклами, с длительностью каждого цикла 30 мин, во время которого температуру на зажиме поддерживают на уровне $(T \pm 5) ^\circ\text{C}$ или $(100 \pm 5) ^\circ\text{C}$, выбирая большее из них, с последующим охлаждением до температуры $15 ^\circ\text{C} — 30 ^\circ\text{C}$. Контактные зажимы (или соединения) на нормируемый ток свыше 6 А испытывают на старение воздействием 100 таких циклов.

Примечание — Температура T — это указанная в маркировке максимально нормируемая температура таких компонентов, как патроны для ламп.

15.6.2.2 Падение напряжения снова измеряют на каждом контактном зажиме:

а) после 10-го и 25-го циклов для зажимов на нормируемый ток до 6 А включительно;

б) после 50-го и 100-го циклов для зажимов на нормируемый ток свыше 6 А.

Результаты испытания считают удовлетворительными, если измеренные в обоих случаях значения падения напряжения на каждом зажиме не превышают более чем на 50 % измеренное падение напряжения на этом же зажиме при испытании согласно 15.6.1 с допустимым отклонением в сторону увеличения не более 2 мВ.

Результаты испытания считают неудовлетворительными, если падение напряжения на любом из контактных зажимов превышает 22,5 мВ.

Если на одном из испытуемых зажимов значение падения напряжения, измеренное по перечислению а) или б), превышает более чем на 50 % с минимумом 2 мВ от падения напряжения, измеренного на тех же контактных зажимах согласно 15.6.1, но вместе с тем не превышает 22,5 мВ, то проводят снова испытание 25 или 100 циклами без нагрузки в соответствии с нормируемым током.

После 10-го и 25-го или 50-го и 100-го циклов (в соответствии с нормируемым током) снова измеряют падение напряжения. Падение напряжения на любом контактном зажиме не должно превышать 22,5 мВ.

Суммарное падение напряжения, измеренное в двух независимых местах, не должно быть более удвоенного значения, указанного в этом пункте.

15.6.2.3 Если в контактном зажиме одна из поверхностей, к которой прижимают жилу провода, изготовлена из изоляционного материала, то эта поверхность в процессе испытания на нагревостойкость не должна деформироваться.

Проверку проводят внешним осмотром.

15.7 Контактные зажимы и соединения для внешней проводки

15.7.1 Провода

Безвинтовые контактные зажимы пружинного типа должны быть рассчитаны на присоединение жестких одно- или многопроволочных проводов сечением, указанным в таблице 15.1.

Таблица 15.1 — Ряд сечений проводов

Наибольший нормируемый ток контактных зажимов, А	Номинальное сечение провода, мм ²
6	От 0,5 до 1,0
10	Св. 1,0 » 1,5
16	» 1,5 » 2,5

Примечание — Безвинтовые контактные зажимы принято обозначать цифрой. Например, цифра 0 обычно обозначает зажим, через который проходит ток не более 6 А. Если ток для какой-то детали меньше, чем для самого зажима, то цифру присваивают по значению тока этой детали.

Проверку проводят внешним осмотром, измерением и присоединением проводов наименьшего и наибольшего сечений из числа указанных.

15.8 Механические испытания

Контактные зажимы и соединения должны иметь соответствующую механическую прочность.

Проверку проводят испытаниями согласно 15.8.1 и 15.8.2 на одном из четырех образцов.

15.8.1 Испытание безвинтовых контактных зажимов пружинного типа можно проводить с медными однопроволочными проводами наименьшего и наибольшего сечений, указанных в 15.7. Испытание проводят пятикратным присоединением и отсоединением провода к(от) каждому(го) контактному(го) зажиму(а). Если в светильнике не все имеющиеся зажимы относятся к одному типу, испытания проводят на одном зажиме каждого типа.

Для первых четырех присоединений каждый раз используют новый провод. Для пятого присоединения используют провод, применявшийся в четвертом цикле, который устанавливают в зажиме в то же самое место, как и в четвертом цикле. В каждом цикле провод вводят в контактные зажимы до упора.

Если изготовитель указывает, что контактный зажим также рассчитан на присоединение многопроволочного провода (см. 15.3.10), то проводят дополнительно испытание с жесткими медными многопроволочными проводами наибольшего и наименьшего сечений, указанных в 15.7. Каждый провод один раз присоединяют и отсоединяют к (от) одному(го) контактному(го) зажиму(а).

После последнего присоединения каждый провод подвергают растяжению с усилием, указанным в таблице 15.2.

15.8.2 Штыревые и штепсельные соединения подвергают растяжению с усилием, указанным в таблице 15.2.

Т а б л и ц а 15.2 — Усилие растяжения провода

Наибольший нормируемый ток контактных зажимов, А	Усилие, Н	
	для контактных зажимов пружинного типа	для штыревого и штепсельного соединений
6	20	8
10, 16	30	15

П р и м е ч а н и е — Если ток для какой-то детали соединения меньше, чем для самого соединения, то значение усилия выбирают по значению тока этой детали.

Усилие прикладывают к образцу в течение 1 мин плавно, без рывков, в направлении, противоположном направлению ввода в данное соединение жилы или оконцованного провода.

В процессе испытания жила или оконцованный провод не должны выходить за пределы соединения. После испытания не должно быть повреждений контактного зажима, жилы или оконцованного провода, препятствующих их дальнейшему нормальному использованию.

15.9 Электрические испытания

Контактные зажимы и соединения должны иметь соответствующие рабочие электрические характеристики.

Проверку проводят испытаниями согласно 15.9.1 и 15.9.2.

15.9.1 Проверка контактного сопротивления

Проверку контактного сопротивления контактных зажимов (или соединений) проводят на 10 контактных зажимах. Если в светильнике не все имеющиеся контактные зажимы относятся к одному типу, то проверку проводят на 10 образцах каждого типа.

15.9.1.1 Проверку безвинтовых контактных зажимов пружинного типа согласно 15.9.1.3 проводят с 10 медными неизолированными однопроволочными проводами.

К пяти контактным зажимам присоединяют, как в условиях эксплуатации, провод наибольшего сечения, указанного в 15.7.

К остальным пяти зажимам присоединяют провод наименьшего сечения, указанного в 15.7.

15.9.1.2 Проверку штыревых и штепсельных соединений согласно 15.9.1.3 проводят с оконцованными проводами.

15.9.1.3 Через каждый контактный зажим с присоединенным проводом в течение 1 ч пропускают испытательный (переменный или постоянный) ток. Через 1 ч при этом же значении тока измеряют падение напряжения на каждом контактном зажиме. Места измерения выбирают по возможности ближе к местам контактирования, между которыми должно быть измерено падение напряжения.

Падение напряжения не должно превышать 15 мВ.

Суммарное падение напряжения в двух независимых местах, измеренное после сочленения соединения, должно быть не более удвоенного значения, указанного в этом пункте.

15.9.2 Испытание на нагревостойкость

Испытание контактных зажимов (или соединений) проводят на контактных зажимах, прошедших испытания согласно 15.9.1.

15.9.2.1 После охлаждения до температуры окружающей среды каждый провод заменяют новым медным однопроволочным неизолированным проводом наибольшего сечения, указанного в 15.7, а каждый оконцованный провод заменяют новым и по пять раз вставляют в соответствующую ответную часть и вынимают.

Затем снова заменяют провода на новые, неизолированные.

15.9.2.2 Через каждый контактный зажим с присоединенным проводом пропускают испытательный (переменный или постоянный) ток в течение времени, необходимого для измерения падения напряжения. На эти, а также на измерения согласно 15.9.2.4 распространяют требования 15.9.1.

15.9.2.3 Контактные зажимы (или соединения) на нормируемый ток до 6 А включительно испытывают на старение в обесточенном состоянии 25 циклами, с длительностью каждого цикла 30 мин, во время которого температуру на зажиме поддерживают на уровне $(T \pm 5) ^\circ\text{C}$ или $(100 \pm 5) ^\circ\text{C}$, выбирая большее значение, с последующим охлаждением до температуры $15 ^\circ\text{C} - 30 ^\circ\text{C}$. Контактные зажимы (или соединения) на нормируемый ток свыше 6 А испытывают на старение воздействием 100 таких циклов.

Примечание — Температура T — это указанная в маркировке максимальная нормируемая температура таких компонентов, как патроны для ламп.

15.9.2.4 Падение напряжения снова измеряют на каждом контактном зажиме:

- a) после 10-го и 25-го циклов для зажимов на нормируемый ток до 6 А включительно;
- b) после 50-го и 100-го циклов для зажимов на нормируемый ток свыше 6 А.

Результаты испытаний считают удовлетворительными, если измеренные после обоих циклов значения падения напряжения на каждом зажиме не превышают более чем на 50 % измеренное падение напряжения на этом же зажиме при испытании согласно 15.9.2.2 с допустимым отклонением в сторону увеличения не более 2 мВ.

Результаты испытаний считают неудовлетворительными, если падение напряжения на любом из контактных зажимов превышает 22,5 мВ.

Если на одном из испытываемых контактных зажимов значение падения напряжения, измеренное по перечислению a) или b), превышает более чем на 50 % с минимумом 2 мВ падение напряжения, измеренное на тех же контактных зажимах согласно 15.9.2.2, но вместе с тем не превышает 22,5 мВ, то проводят снова испытание в соответствии с нормируемым током 25 или 100 циклами без нагрузки.

После 10-го и 25-го или 50-го и 100-го циклов (в соответствии с нормируемым током) снова измеряют падение напряжения. Падение напряжения на любом контактном зажиме не должно превышать 22,5 мВ.

Суммарное падение напряжения, измеренное в двух независимых местах, не должно быть более удвоенного значения, указанного в этом пункте.

15.9.2.5 Если в контактном зажиме одна из поверхностей, к которой прижимают жилу провода, изготовлена из изоляционного материала, то эта поверхность в процессе испытания на нагревостойкость не должна деформироваться.

Проверку проводят внешним осмотром.

ГОСТ Р МЭК 60598-1—2011







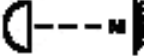



Ампер	A		
Частота	Гц		
Вольт	V		
Ватт	Вт		
Сеть питания переменного тока (АС)			(МЭК 60417-5032 (2002-10))
Сеть питания постоянного тока (ДС)			(МЭК 60417-5031 (2002-10))
Сеть питания постоянного и переменного тока			(МЭК 60417-5033 (2002-10))
Класс защиты II			
Класс защиты III			
Нормируемая наибольшая температура окружающей среды			
Запрещение применения ламп холодного света			
Минимально допустимое расстояние до освещаемого объекта (метры)			
Светильники, не предназначенные для установки на поверхности из нормально воспламеняемых материалов (предназначенные для установки только на поверхности из негорючих материалов)			
		Настенный	Встроенный
Светильники, не предназначенные для покрытия теплоизолирующим материалом			
Обычный светильник	IP20		
Каплезащищенный	IPX1		
Дождезащищенный	IPX3		
Брызгозащищенный	IPX4		
Струезащищенный	IPX5		
Струезащищенный усиленный (защита от сильных водяных струй)	IPX6		

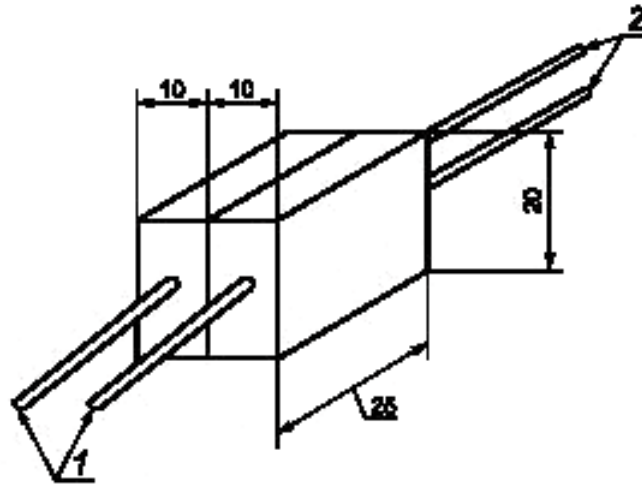
Рисунок 1, лист 1 — Символы

Водонепроницаемый (кратковременное погружение в воду)	IPX7	
Герметичный (длительное погружение в воду)	IPX8 м (с указанием максимальной глубины погружения, м)	
Защита от попадания твердых тел размером более 2,5 мм	IP3X	
Защита от попадания твердых тел размером более 1 мм	IP4X	
Пылезащищенный	IP5X	
Пыленепроницаемый	IP6X	
Использование теплостойких кабелей, присоединительных кабелей или внешней проводки		
Светильники, рассчитанные на применение ламп с зеркальным куполом		
Светильники для тяжелых условий эксплуатации		
Светильники с натриевыми лампами высокого давления, требующие внешнего зажигающего устройства		
Светильники с натриевыми лампами высокого давления, имеющие встроенное зажигающее устройство		
Заменить треснувший защитный экран: прямоугольный		
круглый		
Светильники, предназначенные для использования только с галогенными или металлогалогенными лампами с защитным экраном		
Светильники с внутренним плавким предохранителем		

Все символы должны соответствовать требованиям МЭК 80416-1.

П р и м е ч а н и е — При указании в маркировке кода IP дополнительная маркировка с соответствующим символом является необязательной.

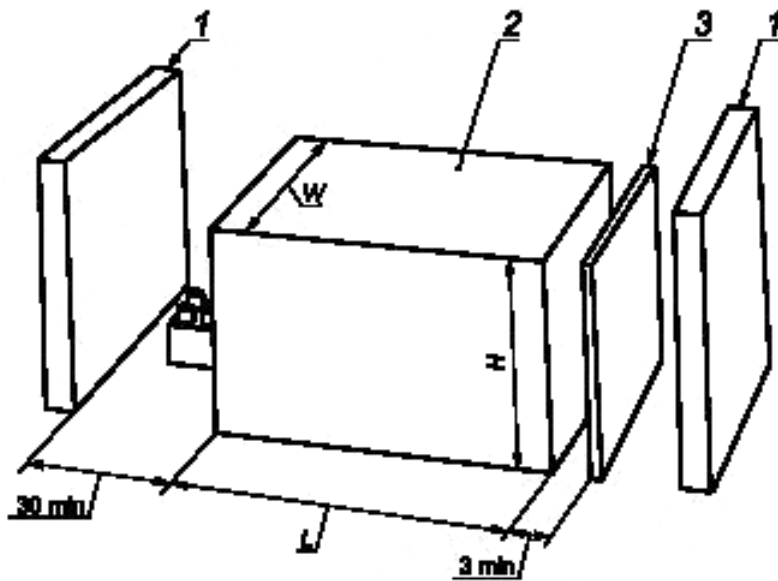
Рисунок 1, лист 2



1 — кабели ввода; 2 — монтажные провода светильника

Рисунок 2 — Клеммная колодка для испытания установки светильников с монтажными концами

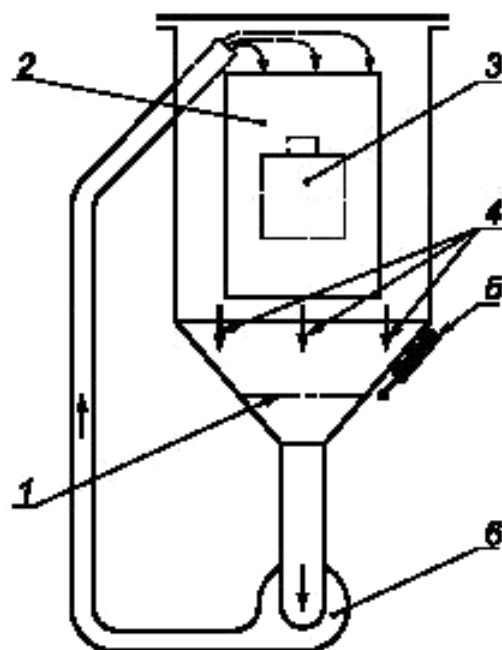
Рисунок 3 — исключен.



1 — воспламеняемый материал; 2 — ПРА; 3 — экран

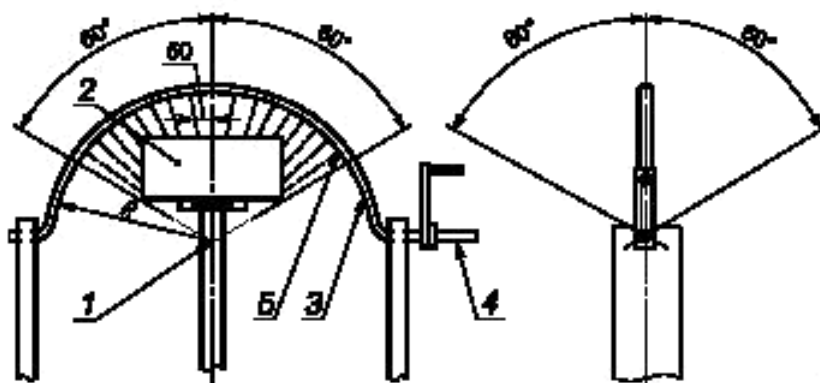
Рисунок 4 — Иллюстрация требований 4.15

Рисунок 5 — исключен.



1 — проволочное сито; 2 — стеклянное окно; 3 — испытуемый светильник; 4 — поток порошкообразного талька; 5 — вибратор; 6 — циркуляционный насос

Рисунок 6 — Установка для проверки защиты от попадания пыли

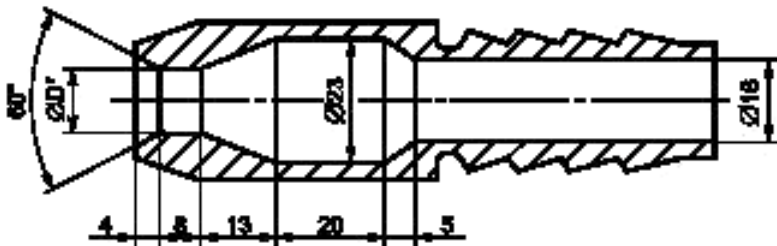


$R = 200$ мм или кратно 200 мм

Размер	Тип светильника	
	Дождезащищенные	Брызгозащищенные
Половина угла качания	$\pm 60^\circ$	$\pm 180^\circ$
Отверстия внутри половины угла		$\pm 90^\circ$

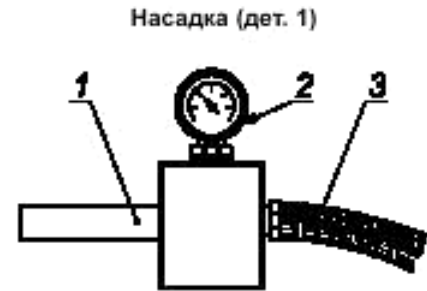
1 — вращающаяся платформа; 2 — светильник; 3 — труба минимальным внутренним диаметром 15 мм; 4 — подача воды; 5 — отверстия диаметром 0,4 мм в трубе

Рисунок 7 — Дождевальная установка для проверки светильника по степени защиты от дождя и брызг



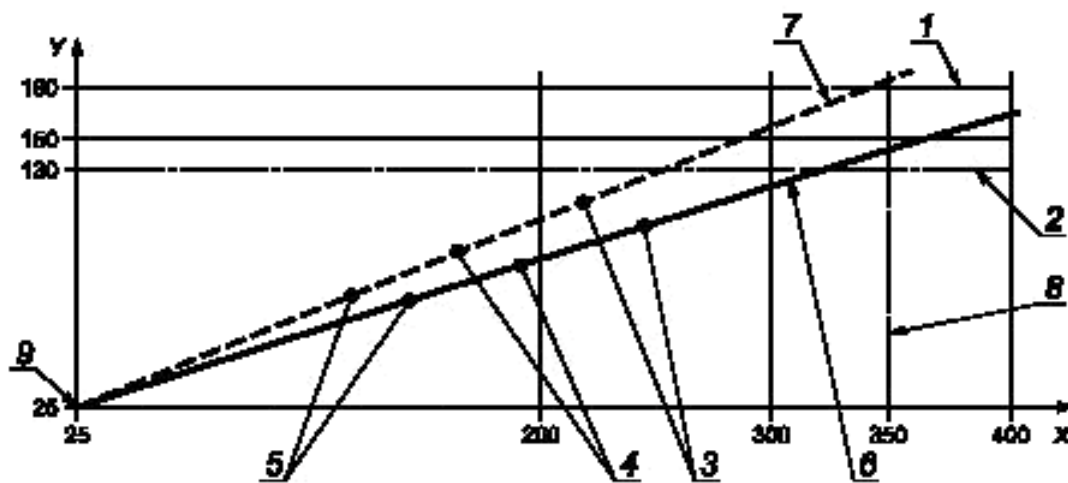
$D' = 6,3$ мм для испытания по 9.2.6 (вторая цифра в обозначении степени защиты 5).

$D' = 12,5$ мм для испытания по 9.2.7 (вторая цифра в обозначении степени защиты 5).



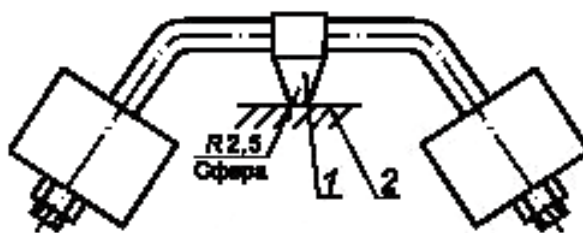
1 — насадка; 2 — манометр; 3 — шланг

Рисунок 8 — Насадка для испытания струей



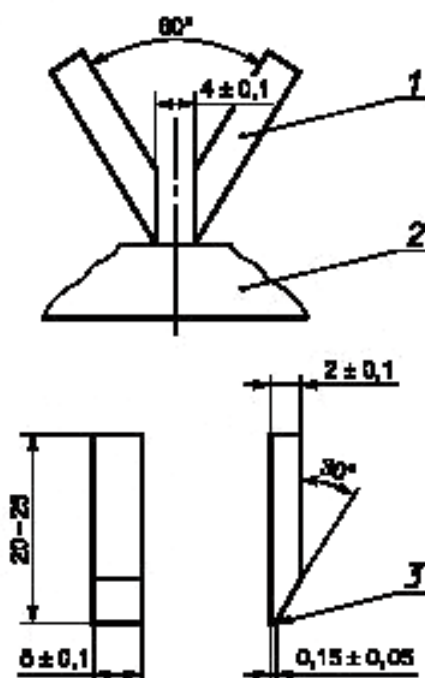
Y — температура монтажной поверхности, °C; X — температура обмотки, °C; 1 — линия, соответствующая предельному значению температуры монтажной поверхности при повреждении обмотки; 2 — линия, соответствующая предельному значению температуры монтажной поверхности в аномальном режиме работы при напряжении 1,1 нормируемого (см. перечисление а) 12.6.1); 3 — точки измерения при напряжении 1,1 нормируемого (см. перечисление б) 12.6.1); 4 — точки измерения при напряжении 1,0 нормируемого; 5 — точки измерения при напряжении 0,9 нормируемого; 6 — прямая, проведенная через точки измерения, свидетельствующая о соответствии светильника требованию, так как при ее продолжении до пересечения с линией 8, определяющей температуру обмотки 350 °C, она не пересекает линию 1, относящуюся к температуре монтажной поверхности 180 °C; 7 — прямая пунктирная линия, проведенная через точки измерения, свидетельствующая о несоответствии светильника требованию, так как при ее продолжении она пересекает линию 1, относящуюся к температуре монтажной поверхности 180 °C, до пересечения линии 8, относящейся к температуре обмотки 350 °C; 8 — линия, соответствующая предельно допустимому значению температуры обмотки при ее повреждении; 9 — t_0/t_n координата наносится только, если разница между температурой обмотки при 0,9 и 1,1 нормируемого напряжения составляет менее 30 К. Пример приведен для светильника с нормируемой t_n при 25 °C.

Рисунок 9 — Соотношение между температурами обмотки и монтажной поверхности



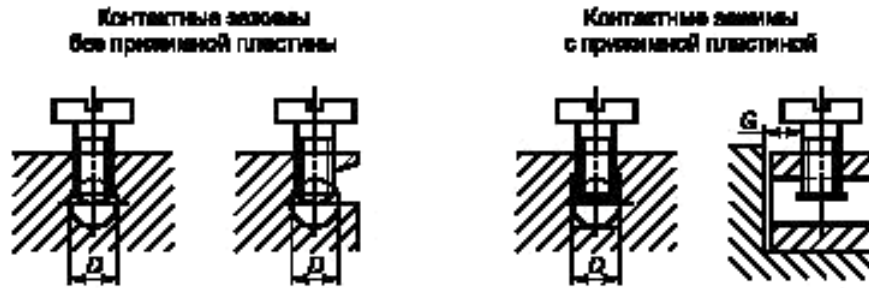
1 — стальной шарик; 2 — образец

Рисунок 10 — Устройство для вдавливания шарика



1 — электрод; 2 — образец; 3 — слегка скругленная кромка

Рисунок 11 — Размеры и расположение электродов при проверке устойчивости материалов к токам поверхностного разряда



D — диаметр гнезда жилы провода, G — расстояние между винтом и концом полностью введенной в зажим жилы

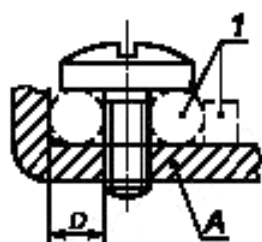
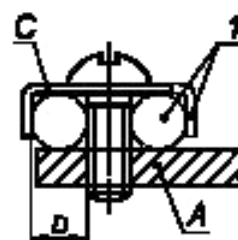
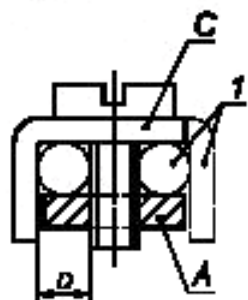
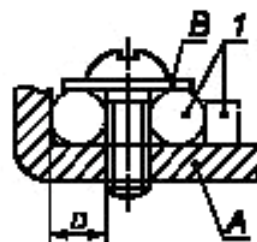
Примечание — Часть контактного зажима, имеющая резьбовое отверстие, и часть этого зажима, к которой прижимают жилу, могут быть независимыми частями, например в случае контактного зажима со скобой.

Форма гнезда жилы провода может отличаться от указанных на рисунках, если в него может быть вписана окружность диаметром D .

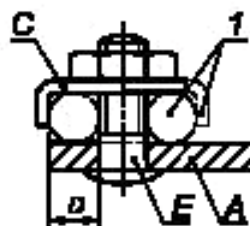
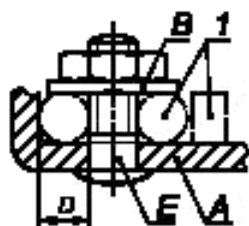
Номер контактного зажима	D , мм, не менее	G , мм, не менее		Вращающий момент, Н·м					
				I ^{a)}		III ^{a)}		IV ^{a)}	
		Один винт	Два винта	Один винт	Два винта	Один винт	Два винта	Один винт	Два винта
1	2,5	1,5	1,5	0,20	0,20	0,4	0,4	0,4	0,4
2	3,0			0,25		0,5		0,5	
3	3,6	0,40		0,8		0,8			
4	4,0	1,8		0,25	0,5	0,5			
5	4,5	2,0	0,70	1,2	1,2	1,2			
6	5,5	2,5	0,80	0,70	2,0	1,2	2,0	1,2	
7	7,0	3,0	1,20		2,5		3,0		

^{a)} Значения распространяются на винты, указанные в соответствующей графе таблицы 14.4.

Рисунок 12 — Торцевые контактные зажимы

Винт, на трапецеидной шайбы
или проволочной пластиныВинт, трапецеидная шайбу
или проволочную пластину

Контакты в зажимы с крепежным винтом



Контактные зажимы с крепежной гайкой

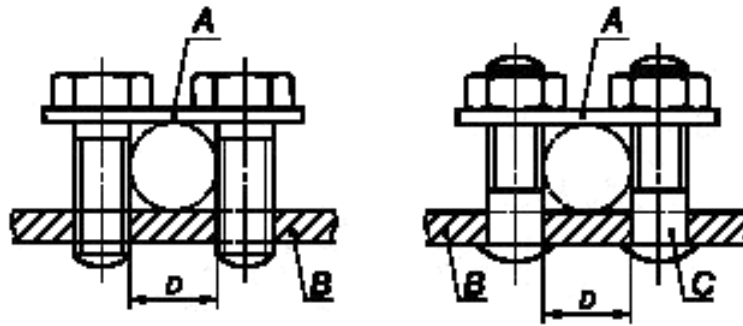
1 — применение необязательно; А — опорная деталь; В — шайба или прижимная пластина; С — устройство для фиксации жилы; D — диаметр места расположения жилы провода; E — шпилька

Примечание — Деталь, удерживающая провод в рабочем положении, может быть изготовлена из изоляционных материалов, если контактное давление не передается через изоляционный материал.

Номер контактного зажима	D, мм, не менее	Вращающий момент, Н·м			
		III ^{a)}		IV ^{a)}	
		Один винт	Два винта	Один винт или одна шпилька	Два винта или две шпильки
0	1,4	0,4	—	0,4	—
1	1,7	0,5		0,5	
2	2,0	0,8		0,8	
3	2,7	1,2	0,5	1,2	0,5
4	3,6	2,0	1,2	2,0	1,2
5	4,3			2,0	
6	5,5			2,0	
7	7,0	2,5	2,0	3,0	2,0

^{a)} Значения распространяются на винты или гайки, указанные в соответствующей графе таблицы 14.4.

Рисунок 13 — Контактные зажимы с крепежным винтом или крепежной гайкой



А — прижимная пластина; В — опорная деталь; С — шпилька; D — диаметр места расположения жилы провода

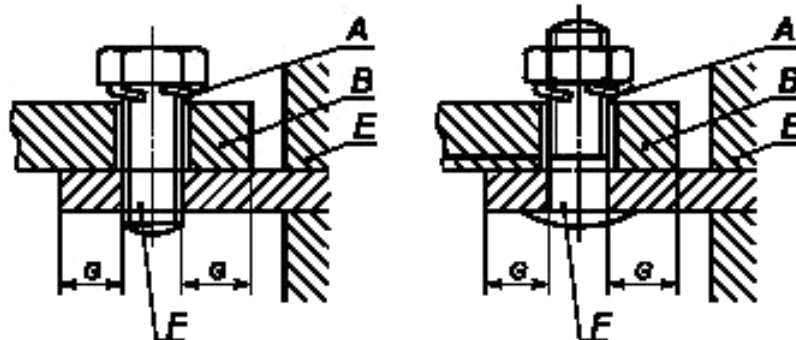
Примечание — Форма места расположения жилы провода может отличаться от указанных на рисунках, если в то место может быть вписана окружность диаметром D.

Профили нижней и верхней поверхностей прижимной пластины могут быть различны. Переход от проводов большего сечения к меньшему достигается переворачиванием пластины.

Зажимы могут иметь более двух прижимных винтов или шпилек.

Номер контактного зажима	D, мм, не менее	Вращающий момент, Н · м
3	3,0	0,5
4	4,0	0,8
5	4,5	1,2
6	5,5	
7	7,0	2,0

Рисунок 14 — Контактные зажимы с прижимной пластиной



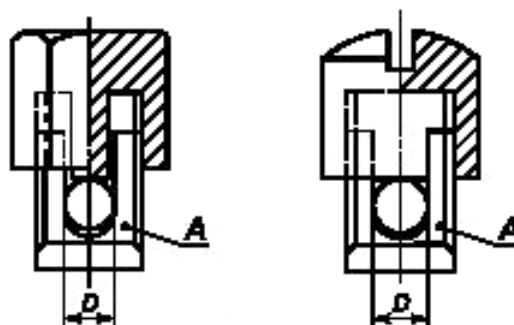
А — устройство защиты от самоотвинчивания; В — кабельный наконечник или плоский вывод; Е — опорная деталь; F — шпилька; G — расстояние между краем отверстия и боковой стороной кабельного наконечника или плоского вывода

Примечание — Для светильников некоторых типов допускается применять кабельные наконечники меньшего номера, чем указано ниже.

Номер контактного зажима	G, мм	Вращающий момент, Н · м	
		II ⁰	IV ¹
6	7,5	2,0	2,0
7	9,0	2,5	3,0

¹⁾ Значения распространяются на шпильки, указанные в соответствующей графе таблицы 14.4.

Рисунок 15 — Контактные зажимы для кабельных наконечников или плоских выводов



A — опорная деталь; D — диаметр места расположения жилы провода

Номер контактного зажима	D, мм, не менее ^{a)}	Расстояние между прижимающей частью и торцом введенной жилы провода, мм, не менее
0	1,4	1,5
1	1,7	
2	2,0	
3	2,7	1,8
4	3,6	
5	4,3	2,0
6	5,5	2,5
7	7,0	3,0

^{a)} Значения прикладываемого к гайке вращающего момента см. в графе II или V таблицы 14.4.

Рисунок 16 — Колпачковые контактные зажимы

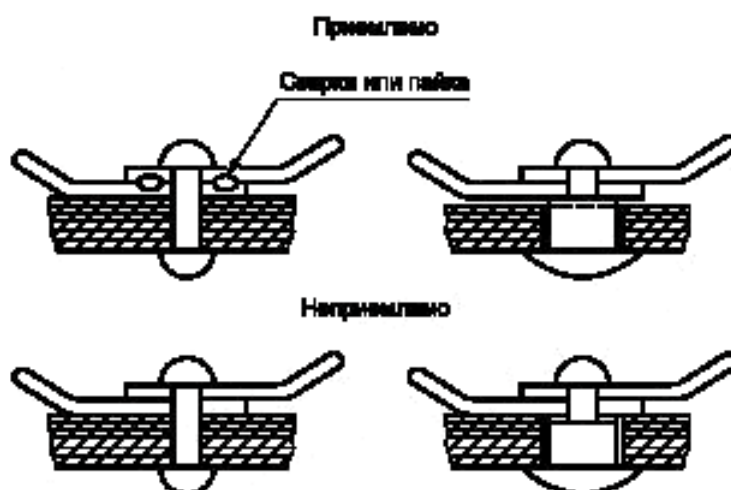


Рисунок 17 — Конструкция электрических соединений

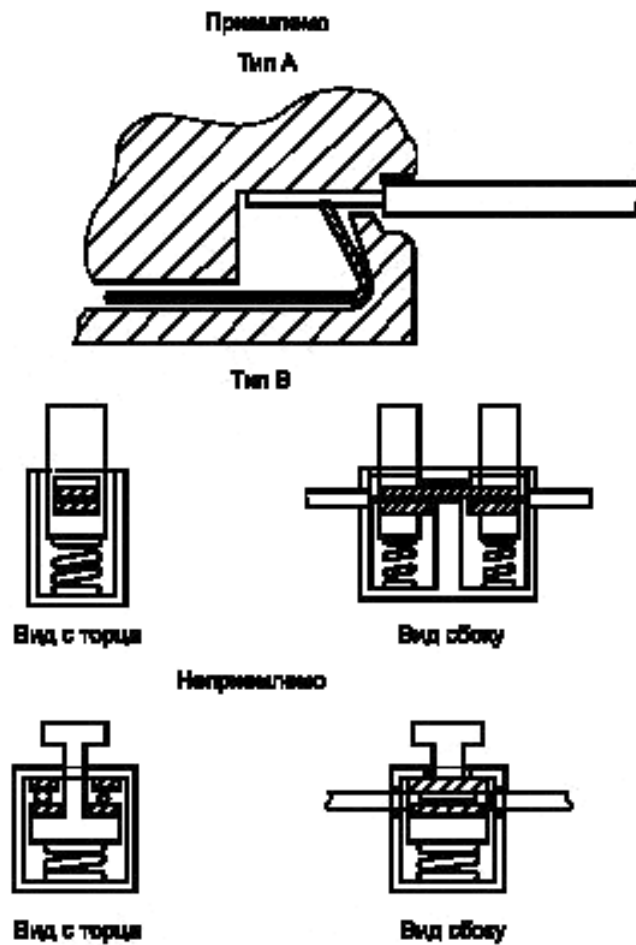


Рисунок 18 — Примеры безвинтовых контактных зажимов пружинного типа

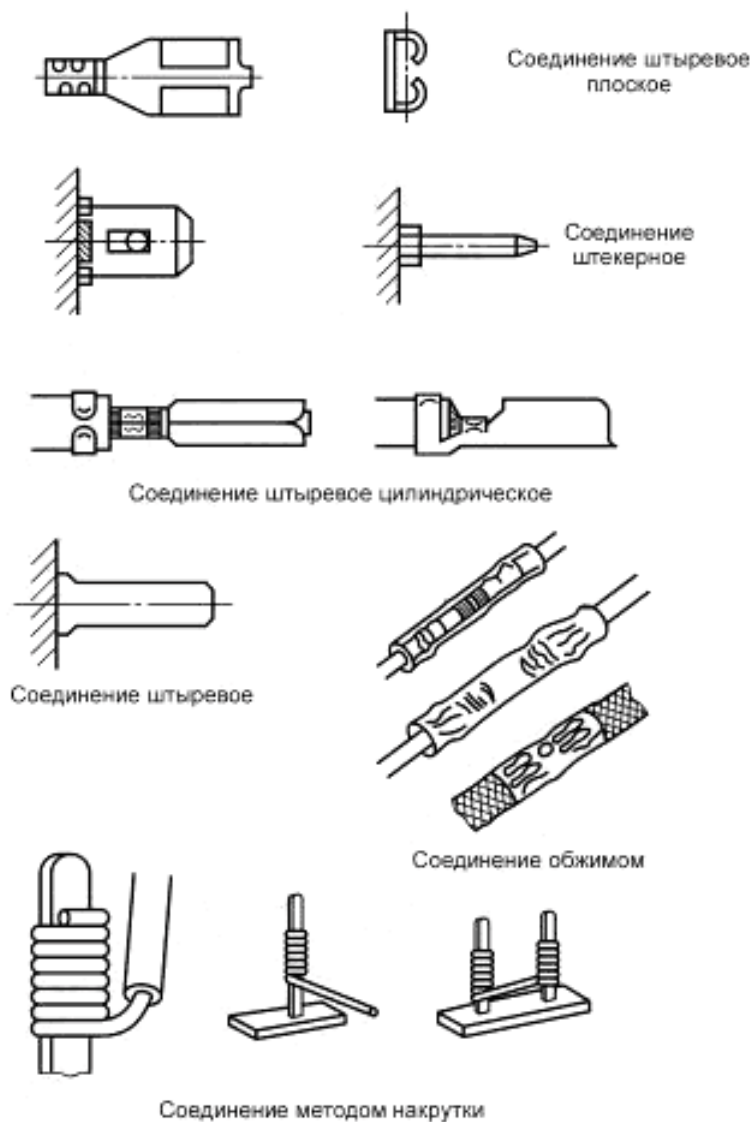
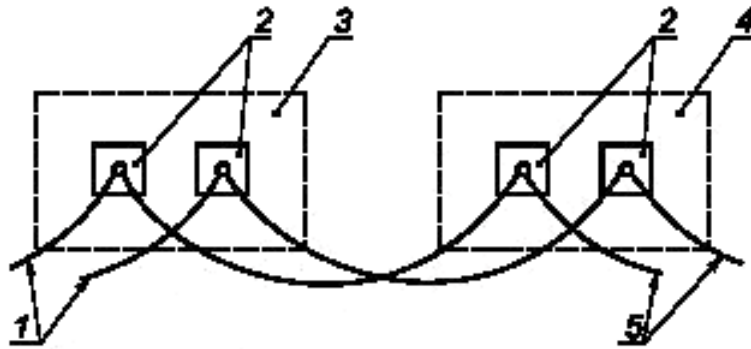
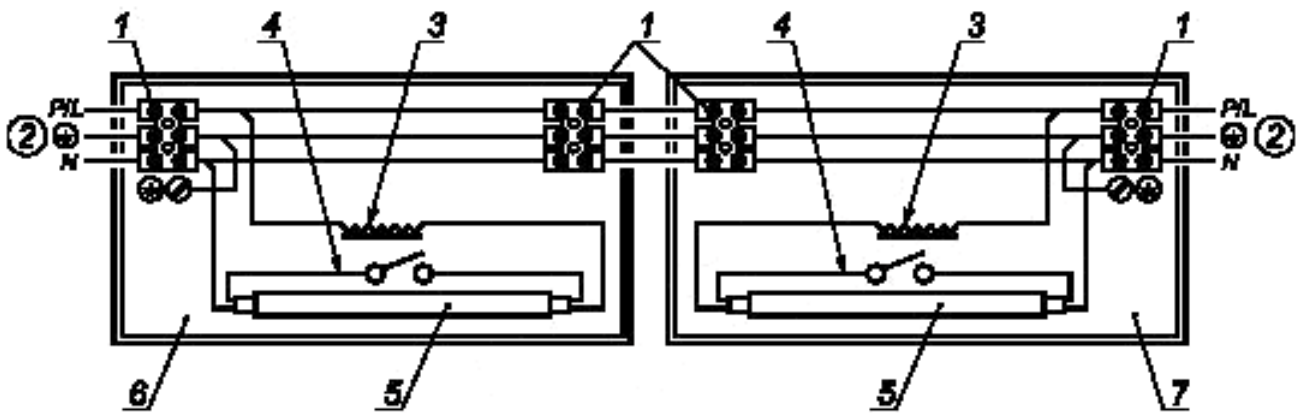


Рисунок 19 — Другие примеры безвинтовых контактных зажимов



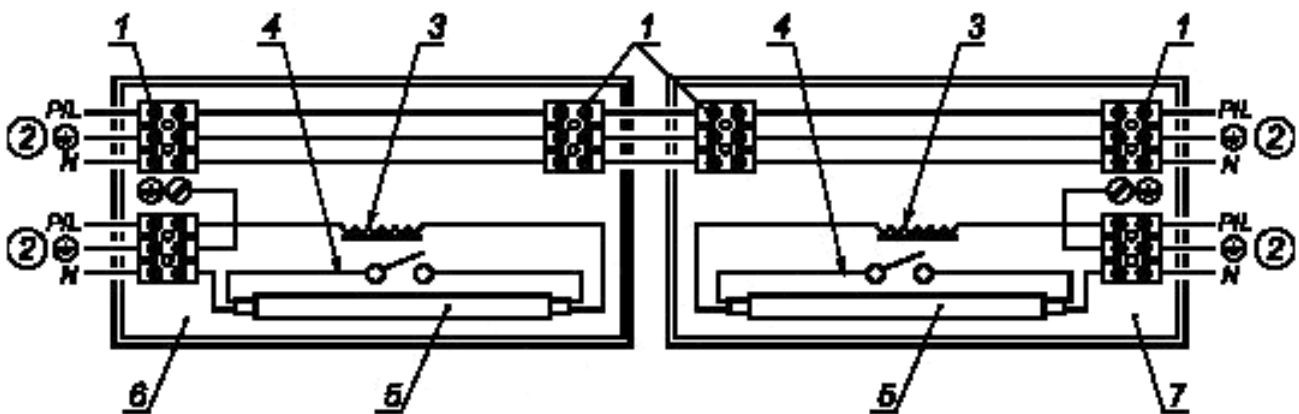
1 — вводы кабелей; 2 — контактные зажимы; 3 — светильник А; 4 — светильник В; 5 — выходы кабелей

Рисунок 20А — Иллюстрация термина «шлейфовый способ присоединения»



1 — контактные зажимы; 2 — сеть питания; 3 — ПРА; 4 — стартер; 5 — лампа; 6 — светильник А; 7 — светильник В

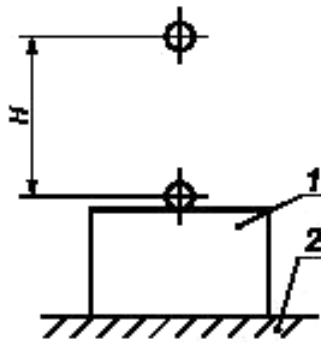
Рисунок 20В — Иллюстрация термина «сквозная проводка» с подключением светильника (может быть использовано для трехфазной сквозной проводки, когда подключение светильника чередуется между L1, L2, L3 и нейтралью)



1 — контактные зажимы; 2 — сеть питания; 3 — ПРА; 4 — стартер; 5 — лампа; 6 — светильник А; 7 — светильник В

Рисунок 20С — Иллюстрация термина «сквозная проводка» (без подключения светильника)

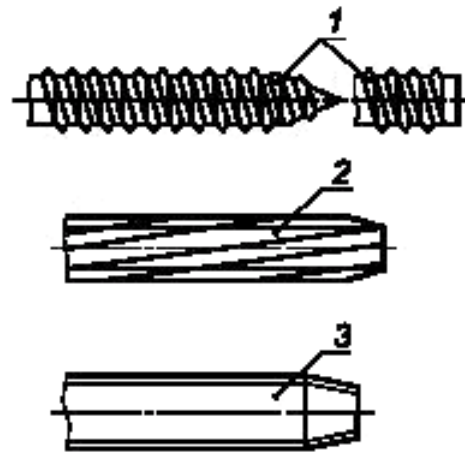
Рисунок 20 — Иллюстрация терминов «шлейфовый способ присоединения» и «сквозная проводка»



1 — образец; 2 — жесткая опорная поверхность

Примечание — Для удара по боковой поверхности образца опорная поверхность должна быть установлена вертикально.

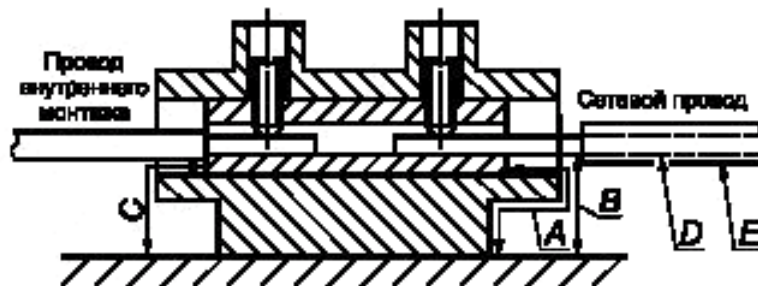
Рисунок 21 — Устройство для испытания ударом стального шара



1 — винт саморезующий с острым или плоским концом; 2 — винт резьбонарезающий; 3 — винт резьбоформирующий

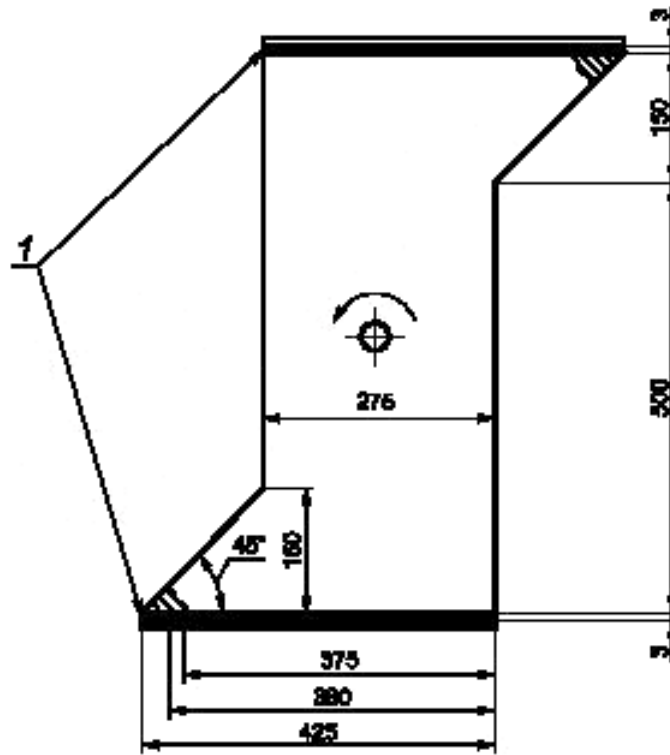
Рисунок 22 — Примеры саморезующих, резьбонарезающих и резьбоформирующих винтов (по ИСО 1891)

Рисунок 23 — Исключен.



А — пути утечки; В — воздушный зазор (сетевой провод); С — воздушный зазор (провод внутреннего монтажа); D — проводник; E — изоляция

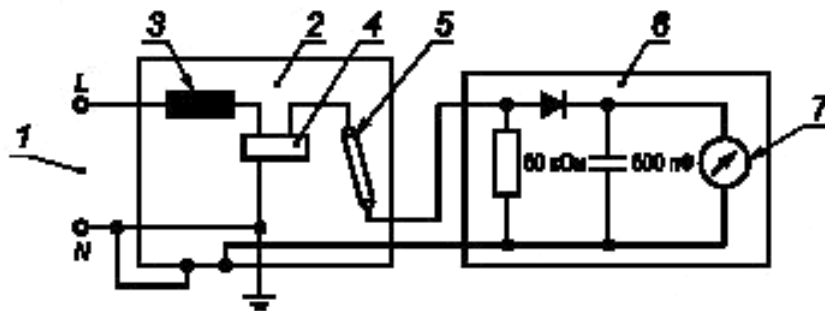
Рисунок 24 — Измерение путей утечки и воздушных зазоров в сетевом контактном зажиме



1 — стальная пластина

Ширина вращающегося барабана не указана.

Рисунок 25 — Вращающийся барабан



1 — сеть; 2 — светильник; 3 — ПРА; 4 — зажигающее устройство; 5 — лампа; 6 — измерительное устройство; 7 — высокоомный вольтметр

Примечание — При необходимости полярность диода может быть изменена.

Рисунок 26 — Схема проверки безопасности зажигающего устройства

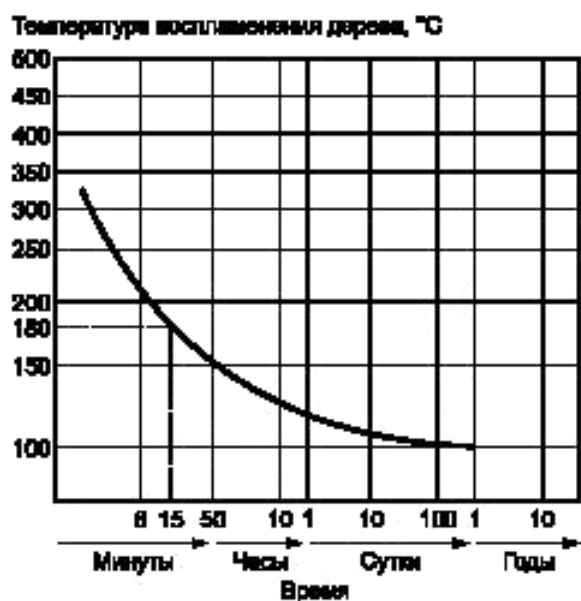


Рисунок 27 — Температура воспламенения дерева в функции времени

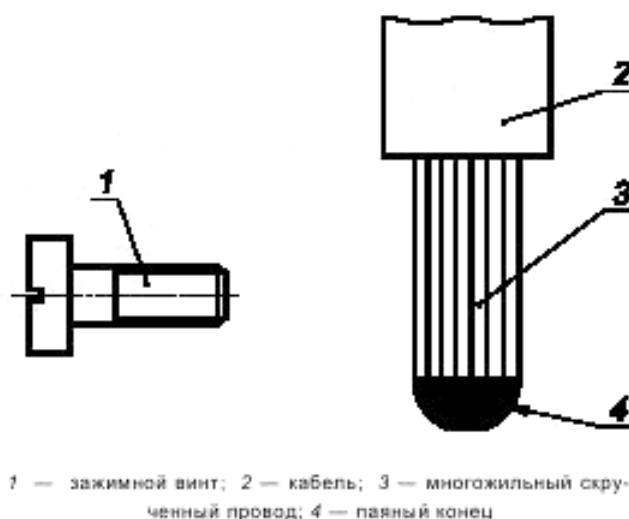


Рисунок 28 — Пример допустимой формы пайки

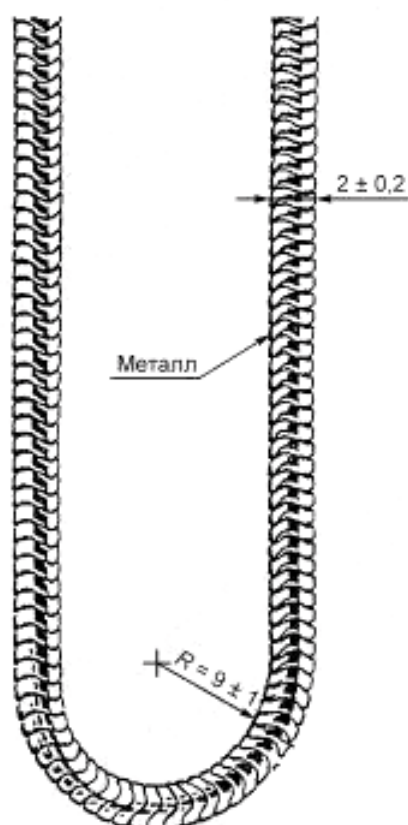
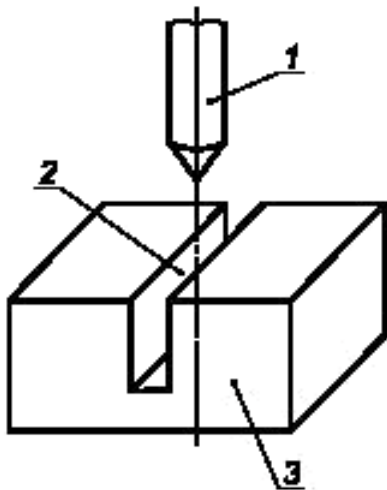
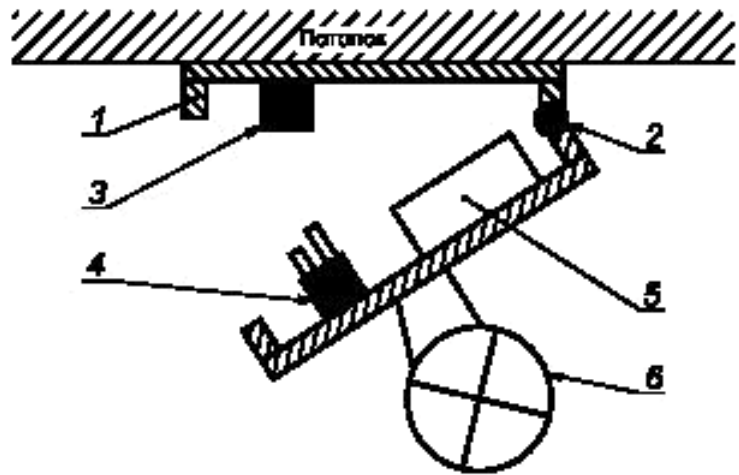


Рисунок 29 — Цепь для испытаний



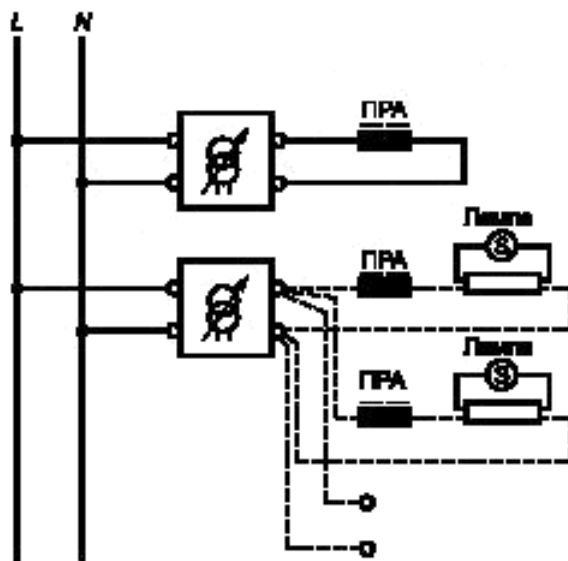
1 — резьбоформирующий винт; 2 — паз; 3 — металлический материал

Рисунок 30 — Пример резьбоформирующего винта, используемого в пазу металлического материала



1 — основание светильника; 2 — шарнирное соединение (УУЛ и основание светильника легко снимаются); 3 — штепсельная соединительная розетка (для подключения к сети питания); 4 — штепсельная вилка; 5 — УУЛ; 6 — лампа

Рисунок 31 — Электромеханическая контактная система соединения — вилка/розетка



Аварийный режим: напряжение падает непосредственно на ПРА

Другие ПРА, на которые падает 1,1 нормированного напряжения питания в цепи с лампами

Рисунок 32 — Схема испытания светильников с люминесцентными лампами ≤ 70 Вт

Приложение А
(обязательное)

Испытание для определения условий, при которых токопроводящая деталь становится токоведущей, способной вызвать поражение электрическим током

Для определения условий, при которых токопроводящая деталь становится токоведущей, способной вызвать поражение электрическим током, светильник, работающий при нормируемом напряжении питания и номинальной частоте, подвергают следующим испытаниям:

а) измеряют значение тока утечки между рассматриваемой деталью и заземлением, при этом омическое сопротивление измерительной цепи должно быть (2000 ± 50) Ом. Если измеренное значение переменного тока больше 0,7 мА (амплитудное значение) или 2 мА постоянного тока, то рассматриваемую деталь считают токоведущей.

Если частота свыше 1 кГц, то значение 0,7 мА умножают на число, равное значению частоты в килогерцах, и произведение не должно превышать 70 мА (амплитудное значение). Значения токов утечки разных компонентов должны быть соизмеримы.

Если токопроводящая деталь оказывается токоведущей в соответствии с испытанием а), то она является токоведущей и не должна подвергаться испытанию б).

Если токопроводящая деталь не оказывается токоведущей в соответствии с испытанием а), то ее считают токоведущей только в том случае, если она оказывается токоведущей в соответствии с испытанием б);

б) измеряют значение напряжения между рассматриваемой деталью и любой доступной для прикосновения деталью, при этом омическое сопротивление измерительной цепи должно быть 50000 Ом. Если измеренное амплитудное значение напряжения больше 34 В, то рассматриваемую деталь считают токоведущей.

При этих испытаниях один из полюсов источника питания должен быть заземлен.

Приложение В
(обязательное)

Измерительные лампы

Для испытаний по разделу 12 удобно иметь набор ламп наиболее распространенных типов. Их отбирают из серийно изготовленных ламп, характеристики которых наиболее близки к средним, установленным в соответствующих стандартах. Отобранные лампы должны быть подвергнуты обжигу (не менее 24 ч для ламп накаливания и не менее 100 ч для трубчатых люминесцентных и других разрядных ламп, с редкими перерывами), после чего снова проверяют их характеристики для подтверждения того, что они соответствуют требованиям и стабильны. Лампы необходимо использовать в качестве измерительных не дольше 3/4 их назначенного ресурса в нормальных условиях эксплуатации. Перед каждым испытанием лампы проверяют на отсутствие любых дефектов или признаков, которые приведут к выходу их из строя. Разрядные лампы необходимо регулярно проверять на отсутствие заметного изменения их электрических характеристик, которые могут влиять на температуры в светильниках.

Если лампа может включаться в цепь в различных положениях (например, люминесцентная лампа), то на нее наносят метки для обеспечения однозначности ее установки. С измерительными лампами следует обращаться осторожно, в частности, нельзя перемещать неостывшие натриевые, металлогалогенные и амальгамные люминесцентные лампы.

Отобранная для испытания конкретного светильника лампа по номинальным параметрам и типу должна соответствовать указанным в маркировке светильника. Если выбор формы, конструкции или внешней отделки ламп predetermined изготовителем светильника, то должна быть использована такая модификация, при которой создается наиболее тяжелый тепловой режим. В других случаях следует использовать лампы наиболее общего типа.

При выборе ламп в качестве измерительных и для испытаний конкретного светильника необходимо руководствоваться следующими требованиями.

а) Лампы накаливания

При предъявлении на испытание светильников с лампами, создающими наиболее неблагоприятные условия, возникает необходимость учитывать два основных способа передачи тепла — излучение и конвекцию:

1) Излучение

Материалы светильника нагреваются излучением от ламп накаливания непосредственно вокруг них и особенно выше ламп, передающих тепло через поверхность колбы. Как правило, для создания этих условий используют лампы с прозрачными колбами. Форма тел накала у ламп с высоким напряжением создает незначительную асимметричность формы излучения, и маловероятно, что будет иметь место высокая неравномерность излучения. Наибольшая пространственная неравномерность излучения присуща низковольтным лампам (100—130 В), так как эти лампы с поперечными или осевыми телами накала могут создавать асимметричные формы излучения тепла, что может быть очень существенно для некоторых конструкций. Для рефлекторных ламп сложно получить прозрачную поверхность колбы в области горловины. Если светильник используют с лампами, имеющими отражатели, пропускающими тепло, то для испытаний необходимо применять именно такие лампы. Высота светового центра лампы также оказывает свое влияние.

2) Конвекция

Патроны для ламп и присоединенные к ним провода воспринимают тепло от цоколя лампы, и, если светильник работает с лампой в положении цоколем вверх, конвекция происходит от внешней поверхности лампы. Для создания этих условий требуются эталонные лампы для тепловых испытаний (ЛТИ), изготовленные в соответствии с МЭК 60634.

Для испытания на старение используют альтернативные эталонные лампы для тепловых испытаний (АЛТИ).

Если ламп ЛТИ и АЛТИ нет в распоряжении, то измерительные лампы могут быть подготовлены и использованы следующим образом.

Лампы с областью применения по МЭК 60432-1 и МЭК 60432-2

Подготовка

Используют подготовленные имеющиеся лампы. Каждая лампа четко идентифицируется, а ее превышение температуры цоколя Δt_c определяют, используя метод МЭК 60360.

Эти значения сравнивают со значениями, приведенными в таблице 2 МЭК 60432-1 и таблице 1 МЭК 60432-2 соответственно, и регистрируют разницу $\Delta(\Delta t_c)$.

Если МЭК 60432-1 и МЭК 60432-2 не устанавливают температуру, следует использовать данные изготовителя или запросить у изготовителя измерительные лампы.

Применение

Измерительную лампу используют обычным способом для теплового испытания и регистрируют температуру цоколя. Эту цифру корректируют с помощью $\Delta(\Delta t_c)$ для получения конечного значения испытаний. Полученные данные сравнивают со стандартными предельными значениями по таблице 12.1.

При отборе ламп следует учитывать следующие рекомендации:

У ламп с прозрачными или матированными колбами наибольшая температура на цоколе преимущественно создается у ламп, которые имеют:

- белое покрытие или колбу темного цвета;
- маленькую колбу;
- небольшую высоту светового центра.

Небольшие отличия от значений Δt_c , указанных в таблице 2 МЭК 60432-1, необходимо корректировать по МЭК 60634 путем регулирования испытательного напряжения ЛТИ, при этом регулирование не должно стать причиной повышения мощности лампы свыше 105 % нормируемой мощности (соответственно 103,2 % напряжения).

Кроме того, только для теплового испытания в аномальном режиме, при необходимости, внешнюю поверхность колбы лампы можно вручную покрыть высокотемпературной краской от цоколя по всей поверхности колбы.

Для рефлекторных ламп и ламп с зеркальным куполом для изменения температуры следует использовать только испытательное напряжение.

Лампы ЛТИ, которые были подготовлены для испытания цоколя повышенной температурой, не используют для испытания на старение.

Если в маркировке светильника указано применение специальных ламп или если их использование в светильнике очевидно, то испытания проводят с такими лампами.

Лампы необходимо выбирать в соответствии с максимальной мощностью, которая указана в маркировке светильника. При сомнении светильники, у которых в маркировке указаны лампы с цоколем E27 или B22 максимальной мощностью 60 Вт, также должны быть испытаны лампой мощностью 40 Вт с шаровой колбой.

Нормируемое для испытательной лампы напряжение должно быть типичным для значений напряжения питания имеющихся в продаже ламп, для которых светильник предназначен. Если светильник предназначен для двух или более групп напряжений сети, например для 200—250 В и 100—130 В, то испытания необходимо проводить по крайней мере с лампами, имеющими наименьшее из ряда напряжений (т. е. с наибольшим током), но с учетом указанных выше в перечислении а) рекомендаций.

Если для испытаний выбирают ряд ламп, то принимают во внимание требования 3.2.8.

Если лампа работает со встроенным в светильник или независимым трансформатором, или аналогичным устройством, то параметры испытательной лампы должны соответствовать указанным в маркировке светильника, трансформатора или в их инструкциях по эксплуатации.

б) Галогенные лампы с областью применения по МЭК 60432-3

Испытание проводят с лампами, представленными изготовителем светильника.

Необходимо обратить внимание на характерные особенности этих ламп: угол направления светового потока, версии холодного луча и т. д.

с) Трубочатые люминесцентные и другие разрядные лампы

При работе лампы в стандартных условиях (соответствующих требованиям стандартов МЭК на лампы) напряжение на лампе, ее ток и мощность должны быть наиболее близки к нормируемым значениям лампы с допустимым отклонением 2,5 % этих значений.

Если нет ДОО, то лампы отбирают, используя серийный ПРА, который при токе калибровки имеет полное сопротивление в пределах ± 1 % полного сопротивления ДОО.

Примечание 1 — Применяемые для испытаний по разделу 12 лампы со встроенным ПРА относят к люминесцентным или другим разрядным лампам. Если светильник предназначен для ламп накаливания и ламп со встроенным ПРА или других разрядных ламп с последовательно соединенным телом накала, то его испытание проводят с наиболее неблагоприятной лампой (как правило, с лампой накаливания).

Примечание 2 — Если светильник предназначен для работы с комбинацией ламп (например, лампа накаливания плюс разрядная лампа), то его испытание проводят с наиболее неблагоприятной с точки зрения теплового режима комбинации.

Если светильник предназначен для работы с лампой накаливания или разрядной лампой, то его испытание проводят с наиболее неблагоприятной лампой (или с каждой поочередно, если нет других указаний).

Принято считать, что при одинаковой мощности ламп светопропускающие материалы нагреваются больше от разрядной лампы или разрядной лампы с последовательно соединенным телом накала, чем от лампы накаливания.

Примечание 3 — Для испытания светильников, рассчитанных для ламп, на которые в настоящее время нет технических условий, отбор измерительных ламп должен быть проведен после консультации с изготовителем ламп.

д) СД (светодиоды), модули СД. См. МЭК 62031 (в стадии рассмотрения).

Приложение С
(обязательное)

Аномальный режим работы

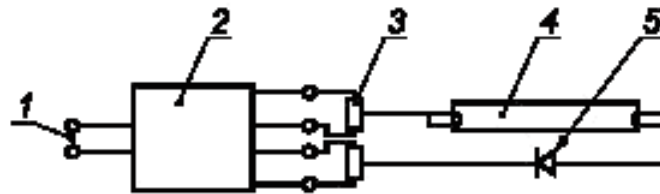
Ниже перечислены аномальные режимы работы, которые могут возникнуть в светильнике с трубчатой люминесцентной или другой разрядной лампой и вызвать наиболее тяжелый тепловой режим (см. 12.5.1). Если в светильнике используют более одной лампы, то аномальный режим, приводящий к наиболее неблагоприятным последствиям, должен создаваться только для одной лампы. Аномальный режим должен быть создан до начала испытания. Режимы 4) и 5) относят только к лампам с двумя электродами с предварительным подогревом (например, люминесцентные лампы). Настоящее приложение содержит указание по проведению испытания. Соответствующий аномальный режим может быть реализован или имитирован вынесением за пределы светильника ПРА, чтобы исключить необходимость демонтажа светильника, который уже прошел цикл испытания в нормальном режиме.

а) Режим короткого замыкания контактов стартера

Этот режим распространяется на стартеры с подвижными контактами, включая стартеры, встроенные в лампы.

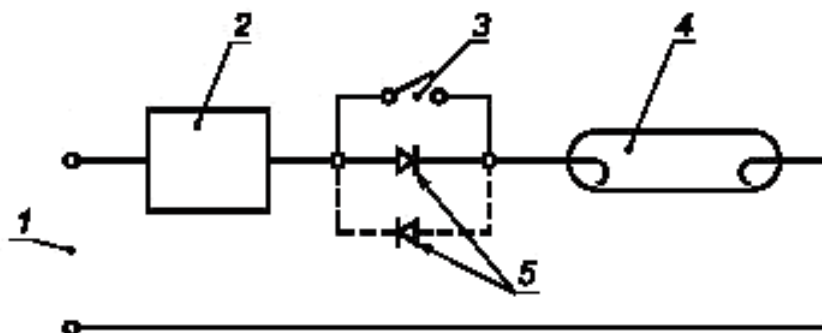
б) Режим выпрямительного эффекта лампы

1) Светильники с люминесцентными лампами (рисунки С.1 и С.2)



1 — сеть; 2 — испытуемый ПРА; 3 — резистор; 4 — лампа; 5 — выпрямитель

Рисунок С.1 — Схема проверки выпрямительного эффекта (только для бесстартерных емкостных ПРА)



1 — сеть; 2 — испытуемый ПРА; 3 — выключатель; 4 — лампа; 5 — выпрямитель

Рисунок С.2 — Схема проверки выпрямительного эффекта (ПРА для одноштырьковых ламп)

Этот режим может возникнуть при длительном использовании ламп в светильниках, работающих с емкостным бесстартерным ПРА. При испытании светильников на выпрямительный эффект необходимо использовать схему, указанную на рисунке С.1. Лампу присоединяют через соответствующие эквивалентные резисторы. Полярность выпрямления выбирают так, чтобы возникли наиболее тяжелые рабочие условия. При необходимости лампу зажигают соответствующим зажигающим устройством.

Характеристики выпрямляющего режима должны соответствовать:

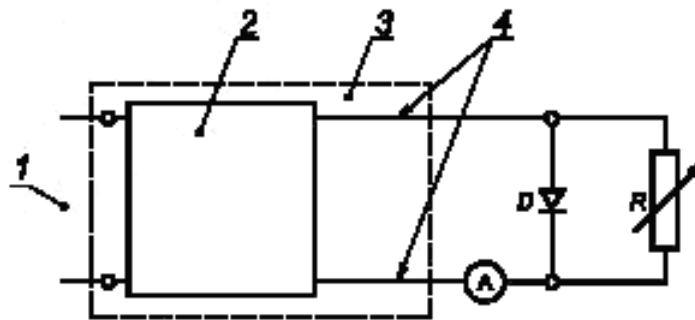
- амплитудное значение обратного напряжения — 800 В и более;
- обратный ток утечки — 10 мкА и менее;
- прямой ток — выше 3-кратного номинального рабочего тока лампы;
- переходный период — 50 мкс и менее.

Светильники для люминесцентных ламп с цоколями Fаб испытывают следующим образом.

Сначала лампа работает в нормальном режиме при короткозамкнутом выпрямителе, присоединенном последовательно к лампе. Затем включают выпрямитель. Выпрямитель должен обеспечивать разнополярные режимы. Испытание заканчивают, если лампа гаснет. Если она не гаснет, то проводят следующие действия:

- лампа, включенная, как показано на рисунке С.2, работает через однополярный выпрямитель, полярность которого выбирают исходя из наиболее тяжелых условий работы. При необходимости лампу включают посредством соответствующего зажигающего устройства.

2) Светильники с некоторыми металлогалогенными и натриевыми лампами высокого давления, работа которых в соответствии со стандартом по безопасности МЭК 62035 может привести к перегрузке ПРА, трансформатора или зажигающего устройства (см. рисунок С.3).



1 — сеть; 2 — ПРА, трансформатор, зажигающее устройство; 3 — светильник; 4 — место присоединения ламп; $D = 100 \text{ A}$, 600 В ; $R = 0...200 \text{ Ом}$ (номинальная мощность резистора должна быть не менее $1/2$ мощности лампы)

Примечание — Приведенное значение компонентов схемы замещения лампы относится к типовой лампе мощностью 75 Вт. В случае лампы большей мощности мощность резисторов следует увеличить.

Рисунок С.3 — Схема проверки выпрямительного эффекта для натриевых ламп высокого давления и металлогалогенных ламп

Лампу в светильнике заменяют испытательной цепью в соответствии с рисунком С.3. Испытание начинают после того, как испытательная цепь, светильник и УУЛ достигнут устойчивого состояния при окружающей температуре в камере, защищенной от сквозняков. Варьируя резистором R , устанавливают ток лампы, равный его двукратному значению нормируемого тока лампы. Дальнейшее регулирование резистором R не производят.

Если стабильный режим достигается до момента превышения пределов температуры по 12.5.2, а устройство тепловой защиты УУЛ не срабатывает, тогда резистором R ступенчато увеличивают ток, например по 10 %. Следует обратить внимание на необходимость достижения стабильного режима работы на каждом этапе. В любом случае ток лампы устанавливают не выше его трехкратного нормируемого значения.

Примечание 1 — Для светильников, защищенных только самовосстанавливающимся защитным устройством, необходимо несколько циклов «Вкл./Выкл.» до достижения максимальных температур.

Примечание 2 — Вышеуказанные требования испытаний выпрямительного эффекта лампы не применяют к светильникам со следующими металлогалогенными и натриевыми лампами высокого давления:

- натриевые лампы высокого давления мощностью 1000 Вт и выше;
- натриевые лампы высокого давления, предназначенные для прямой замены ртутных ламп;
- натриевые лампы высокого давления и металлогалогенные лампы, указанные в МЭК 62035 как не подлежащие эффекту выпрямления до конца срока службы;
- другие натриевые лампы высокого давления и металлогалогенные лампы, для которых изготовитель указывает на риск эффекта выпрямления в конце срока службы. (Это всего лишь ограничит применение в светильнике ламп некоторых изготовителей.)

с) Лампу удаляют и светильник работает в этом режиме.

д) Режим короткого замыкания одного электрода лампы.

Условия могут создаваться выключением (как вариант, испытательная лампа может быть заменена).

Для замыкания выбирают тот электрод, который создает наиболее тяжелый режим работы.

е) Режим тлеющего разряда, когда лампа не зажигается, но оба электрода целы. Для этого можно использовать некондиционную или модифицированную испытательную лампу.

ф) Блокировка электродвигателей, входящих в состав светильника.

Приложение D
(обязательное)

Камера, защищенная от сквозняков

Настоящие рекомендации относятся к конструкции и применению защищенной от сквозняков камеры для испытания светильников в нормальном и аномальном режимах. Допускаются другие конструкции камер, если они обеспечивают сопоставимые результаты.

Камера представляет собой прямоугольный параллелепипед, имеющий двойной потолок, и, как минимум, двойные стенки и сплошное основание. Двойные стенки должны быть из перфорированных металлических листов с расстоянием между ними – 150 мм; отверстия диаметром 1—2 мм должны занимать – 40 % поверхности каждой стенки.

Внутренние поверхности камеры должны быть окрашены матовой краской. Внутренние габариты камеры должны быть не менее 900 мм каждый. Камера должна обеспечивать размещение светильников на расстоянии не менее 200 мм от любой ее внутренней поверхности.

П р и м е ч а н и е — Если необходимо в одной камере испытать два или более светильника, то должны быть приняты меры, исключающие взаимное воздействие излучения светильников друг на друга.

Посторонние объекты должны находиться на расстоянии не менее 300 мм от верхней и боковых наружных стенок камеры. Камеру необходимо размещать в помещении, защищенном от сквозняков и резких изменений температуры воздуха. Воздействие теплового излучения на камеру также должно быть исключено.

Испытуемый светильник размещают в камере так, чтобы расстояние от него до любой стенки камеры было бы по возможности наибольшим.

Светильник устанавливают (в соответствии с требованиями 12.4.1 и 12.5.1) как для нормальной эксплуатации.

Потолочные и настенные светильники монтируют на панели из дерева или древесно-стружечной плиты. Если светильник не предназначен для установки на поверхности из горючих материалов, то применяют панели из негорючего изоляционного материала. Толщина панели должна быть 15—20 мм, а габаритные размеры должны быть такими, чтобы расстояние от края панели до проекции периметра светильника на плоскость этой панели было не менее 100 мм (предпочтительно не более 200 мм). Расстояние от панели до любой внутренней поверхности камеры должно быть не менее 100 мм. Панель окрашивают черной матовой неметаллической краской.

Светильники, предназначенные для установки в углу, необходимо крепить в углу, образованном двумя панелями, отвечающими указанным выше требованиям.

Третья панель необходима для имитации потолка, если светильник предназначен для установки внутри вертикального угла.

Светильники не должны быть причиной повышенного нагрева, приводящего к пожароопасности, а проверку проводят следующим испытанием.

Встраиваемые светильники устанавливают в испытательную нишу, которая представляет собой прямоугольный параллелепипед без нижней плоскости.

Подвесной потолок изготавливают из пористой древесностружечной плиты толщиной 12 мм, в которой делают соответствующее окно для светильника. Древесно-стружечная плита должна выступать не менее чем на 100 мм за пределы проекции светильника на эту плиту. Вертикальные стенки ниши изготавливают из фанеры толщиной 19 мм, а потолок ниши — из пористой древесно-стружечной плиты толщиной 12 мм, плотно прилегающей к боковым стенкам.

a) Светильники, предназначенные для встраивания в потолок, с покрытием светильника теплоизолирующим материалом

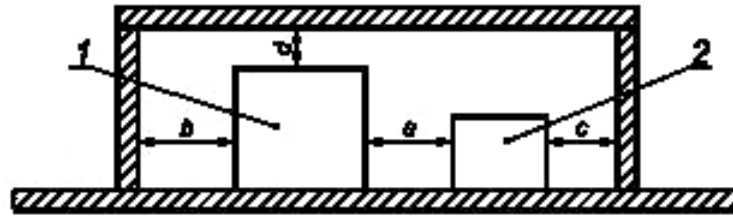
Для испытания используют герметичный ящик, покрытый теплоизолирующим материалом, плотно подогнанным снаружи. Теплоизоляция должна быть эквивалентна двум слоям минеральной ваты толщиной 10 см, с коэффициентом теплопроводности, равным 0,04 Вт/(м·К). Более тонкие слои можно использовать при более высоком коэффициенте теплопроводности. Теплопроводность испытательного ящика в любом случае должна быть не менее 5 м² К/Вт.

b) Светильники, встраиваемые в потолок, не предназначенные для покрытия теплоизолирующим материалом

Для встраиваемых светильников этого типа испытательная ниша должна быть изготовлена из указанных выше материалов.

Боковые стенки и верхняя часть ниши должны находиться на достаточных расстояниях от светильника, указанных в инструкциях изготовителя, поставляемых со светильником. Если расстояния не указаны, то ниша может касаться светильника со всех сторон.

Если светильник имеет независимые элементы, предназначенные для монтажа в нише (например, отдельные блоки для лампы и УУЛ), то испытательная ниша должна быть общей, отвечающей рекомендации изготовителя относительно максимального расстояния между блоками (см. рисунок D.1). Если информация по расстояниям не предоставляется (см. а на рисунке D.1), то каждый блок должен иметь свою испытательную нишу.



1 — блок лампы; 2 — УУЛ
a, b, c, d — минимальные расстояния, указанные изготовителем
Другие расстояния в соответствии с приложением D.

Рисунок D.1 — Пример испытательной ниши для светильников, состоящих из отдельных блоков

Если светильники имеют выступающие детали сверху и по бокам светильника, то эти детали должны находиться в непосредственном контакте с испытательной нишей или изолирующим материалом.

Панель подвесного потолка и внутренняя поверхность ниши должны быть окрашены черной матовой неметаллической краской. Расстояние между нишей и любой внутренней поверхностью камеры должно быть не менее 100 мм.

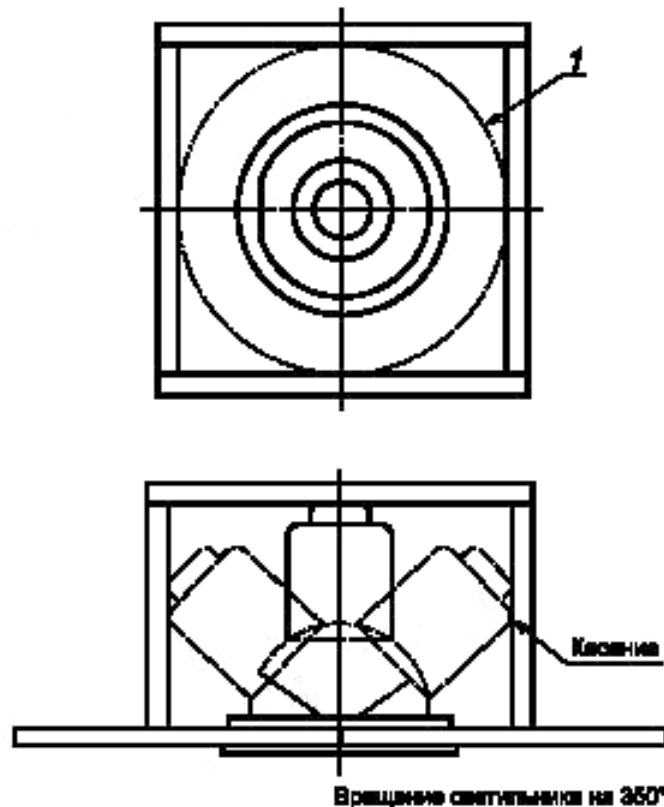
Испытание встраиваемых в стену светильников проводят в аналогичной нише, но расположенной вертикально.

Для светильников, предназначенных для установки непосредственно на поверхности из нормально воспламеняемых материалов, ни одна деталь ниши не должна иметь температуру выше 90 °С при тепловых испытаниях в нормальном режиме работы (см. таблицу 12.1) и выше 130 °С — при тепловых испытаниях в аномальном режиме работы (см. таблицу 12.3).

Светильник, предназначенный для установки на шинпроводе, соединяют с шинпроводом соответствующего типа. Шинпровод размещают в камере, как в условиях эксплуатации, согласно инструкциям изготовителя по монтажу. Светильник устанавливают на шинпроводе в наиболее неблагоприятном для теплового режима положении, допустимом инструкцией по монтажу или маркировкой. Светильник должен работать в условиях, указанных в 12.4.1 и 12.5.1.

У светильника, установленного в нишу как для нормальной эксплуатации, (см. рисунок D.2), регулируемого по габаритам или в пространстве, расстояния до внутренних поверхностей ниши должны быть измерены в крайних положениях светильника.

Рисунок D.2 поясняет правильность выбранных размеров испытательной ниши для светильника, который регулируют по обеим осям, а также по высоте в пределах потолка.



1 — предельная траектория вращения светильника

Рисунок D.2 — Иллюстрация правильно выбранных размеров испытательной ниши (с изолирующим потолком) для регулируемого светильника

Приложение Е
(обязательное)

Определение превышения температуры нагрева обмотки
методом изменения сопротивления

Примечание — Все, что относится к ПРА, также распространяется на трансформаторы.

Перед началом испытания с помощью проводов с очень малым сопротивлением обеспечивается возможность быстрого подключения ПРА к мосту Уитстона или другому прибору, измеряющему сопротивление после отключения светильника от сети.

Необходим хронометр с удобным отсчетом показаний секундной стрелки.

Последовательность испытания следующая.

Светильник в обесточенном состоянии выдерживают в камере в течение времени, необходимого для достижения установившегося теплового режима на оболочках комплектующих светильник изделий, включая ПРА, при практически неизменной окружающей температуре t_1 , которая за это время не должна отклоняться более чем на 3 °С.

Измеряют сопротивление обмотки ПРА в холодном состоянии R_1 и фиксируют значение t_1 . Затем светильник выключают и выдерживают до достижения установившегося теплового режима, о чем судят по показаниям закрепленного на корпусе ПРА устройства для измерения температуры. Записывают температуру окружающего воздуха t_2 в защищенной от сквозняков камере.

Светильник отключают от сети, отмечают время u , максимально быстро переключив ПРА на мост Уитстоуна, измеряют сопротивление его обмотки.

В процессе охлаждения ПРА при необходимости через определенные фиксированные интервалы времени дополнительно измеряют сопротивление обмотки. Эти измерения обеспечивают построение функциональной зависимости сопротивления от времени с экстраполяцией ее в точку, соответствующую моменту отключения светильника от сети и сопротивлению R_2 горячей обмотки.

Поскольку сопротивление меди изменяется пропорционально значению температуры, начиная от контрольной точки минус 234,5 °С, то значение температуры t_2 может быть вычислено из отношения

$$\frac{R_2}{R_1} = \frac{t_2 + 234,5}{t_1 + 234,5}$$

Постоянная 234,5 относится к медным проводам; для алюминиевых проводов эта постоянная равна 229.

Для обмотки из медных проводов получаем

$$t_2 = \frac{R_2}{R_1}(t_1 + 234,5) - 234,5.$$

Превышение температуры есть разница между расчетной температурой и температурой окружающего воздуха в камере по окончании испытания, т. е. превышение температуры равно $(t_2 - t_1)$ °С.

Приложение F
(обязательное)

Проверка коррозионной стойкости меди и медных сплавов

F.1 Испытательная емкость

При испытании используют стеклянные, плотно закрывающиеся емкости. Ими могут быть, например, эксикатор или простой стеклянный сосуд в виде лотков с бортами и крышкой. Объем сосудов должен быть не менее 10:1 по отношению к объему образца. Объемное соотношение испытательного пространства к испытательному раствору необходимо поддерживать 20:1 или 10:1.

F.2 Испытательный раствор

Подготавливают 1 дм³ раствора.

Растворяют 107 г хлорида аммония (особо чистый NH₄Cl) в 0,75 дм³ дистиллированной или полностью деминерализованной воды и добавляют необходимое количество 30 %-ного раствора гидроокиси натрия (приготовленного из особо чистого NaOH в дистиллированной или полностью деминерализованной воде) для обеспечения значения pH на уровне 10 при температуре 22 °С. Для других значений температур раствор подбирают под соответствующее значение pH, указанное в таблице F.1.

После подготовки pH раствор доводят до 1,0 дм³ добавлением дистиллированной или полностью деминерализованной воды.

Это не должно значительно изменить значение pH.

В процессе доводки в любом случае температуру необходимо поддерживать постоянной с допуском ± 1 °С; значение pH измеряют прибором (инструментом) с погрешностью ± 0,02.

Т а б л и ц а F.1 — Значение pH испытательного раствора

Температура, °С ± 1	pH испытательного раствора, ± 0,1
22	10,0
25	9,9
27	9,8
30	9,7

Испытательный раствор может быть использован достаточно длительное время при условии, что значение pH, которое задает уровень концентрации аммония в парах атмосферы, необходимо проверять не менее одного раза в три недели и при необходимости доводить до требуемого значения.

F.3 Испытательный образец

Испытание проводят на испытательных образцах, взятых от светильников.

F.4 Процедура испытания

Поверхность образцов тщательно очищают, лак снимают ацетоном, обезжиривают бензином или аналогичным по свойствам растворителем.

Испытательную емкость, содержащую испытательный раствор, нагревают до температуры (30 ± 1) °С. Испытуемые образцы, нагретые до 30 °С, быстро помещают в емкость, чтобы не снизить концентрацию паров аммония. Образцы должны по возможности располагаться так, чтобы не соприкасаться с испытательным раствором и друг с другом. Устройства подвески или крепления должны быть изготовлены из материалов, устойчивых к разрушающему воздействию раствора аммония, например из стекла или керамики.

Испытание необходимо проводить при постоянной температуре (30 ± 1) °С, чтобы исключить образование конденсата, искажающего результаты испытаний. Спустя 24 ч после испытания образцы должны быть промыты проточной водой; при проверке прибором с восьмикратным увеличением на них не должно быть видно трещин.

Для того чтобы не искажались результаты испытания, к испытательным образцам не следует прикасаться рукой.

Приложение G
(обязательное)

Измерение тока прикосновения и тока защитного проводника³⁾

G.1 Светильник испытывают при температуре окружающей среды $(25 \pm 5) ^\circ\text{C}$ при нормируемом напряжении питания и частоте в испытательной схеме по рисунку G.1.

G.2 Светильник работает с лампой(ами) такого типа, на которые он рассчитан, таким образом, чтобы при стабилизированном нормируемом напряжении мощность и напряжение люминесцентных и других разрядных ламп находились в пределах $\pm 5\%$ нормируемых значений.

G.3 Ток защитного проводника измеряют со светильником, подключенным согласно 12.4.1. Кроме того, используют измерительную цепь по рисунку G.4, выводы A и B которой присоединены, как показано на рисунке G.1, между проводом PE и заземлением. Измерительная цепь для тока прикосновения должна быть отключена.

Последовательность проведения испытаний по разделу G.5, но с уже разомкнутым выключателем «в», и измерения не проводят для светильников класса защиты II.

Напряжение U_4 , измеренное вольтметром с высоким внутренним сопротивлением (электронным или осциллографом), в действующих значениях, делят на сопротивление R и получают действующее значение тока.

G.4 Для измерения тока прикосновения используют цепи по рисункам G.1, G.2 и G.3.

Последовательность проведения испытаний по разделу G.5. Стандартный испытательный палец, соответствующий МЭК 60529, используют в качестве испытательного пробника и прикладывают к доступным металлическим деталям или доступным изолированным деталям, обернутым фольгой размерами 10×20 см.

Этот метод измерения основан на предположении, что используют соединение с типом заземления TN или TT, т. е. светильник присоединен между фазой L и нейтралью N. Для других соединений см. соответствующие разделы МЭК 60990.

В случае многофазных соединений применима та же методика, но измерения проводят на одной фазе. Эти же ограничения применимы для каждой фазы.

Схему измерения, приведенную на рисунке G.3, используют для переносных светильников класса защиты I, а схему измерения по рисунку G.2 — во всех других случаях, за исключением измерения тока защитного проводника.

Напряжения U_2 и U_3 в схемах измерения, приведенных на рисунках G.2 и G.3, являются пиковыми напряжениями.

При частотах выше 30 кГц измерения тока прикосновения должны включать в себя измерения эффектов электрического ожога в дополнение к измерениям по рисунку G.2. Для эффектов ожога приемлемым является невзвешенное эффективное значение тока прикосновения. Невзвешенное эффективное значение тока прикосновения рассчитывают по значению действующего напряжения U_1 через резистор на 500 Ом, приведенный на рисунке G.2.

Контактный зажим электрода A (стандартный испытательный палец) прикладывают к каждой доступной детали поочередно. При каждом приложении контактного зажима электрода A контактный зажим электрода B должен быть приложен к заземлению, затем его прикладывают к каждой другой доступной детали поочередно.

При измерении светильников класса защиты II защитный провод игнорируют.

В испытательной схеме по рисунку G.1 необходимо использовать разделительный трансформатор.

Примечание — Требования для светильников класса защиты III, шинопроводов и систем проводки находятся в стадии рассмотрения.

G.5 Последовательность испытаний

Ток прикосновения измеряют согласно таблице G.1.

В случае если переносные и регулируемые светильники с люминесцентными и другими разрядными лампами имеют выключатель, светильник после измерений должен быть выключен. Затем светильник включают и до перезажигания ламп снова измеряют ток прикосновения в соответствии с таблицей G.1.

³⁾ Испытания и требования настоящего приложения G — по МЭК 60990. Полные сведения см. в МЭК 60990.

Т а б л и ц а G.1 — Положение выключателей *e*, *l*, *p* при измерении различных классов светильников

Тип светильника	Положение выключателя (см. рисунок G.1)		
	<i>e</i>	<i>l</i>	<i>p</i>
а) Класс защиты II	—	Включен	1
	—	Включен	2
	—	Выключен	1
	—	Выключен	2
б) Класс защиты I, постоянное соединение ^{а)} (стационарные)	Включен	Включен	1
	Включен	Включен	2
	Включен	Выключен	1
	Включен	Выключен	2
в) Класс защиты I, со штепсельной вилкой (переносные)	Включен	Включен	1
	Включен	Включен	2
	Выключен	Включен	1
	Выключен	Включен	2
	Включен	Выключен	1
	Включен	Выключен	2
	Выключен	Выключен	1
	Выключен	Выключен	2

^{а)} Эти измерения являются приемлемыми для светильников класса защиты I, содержащих изолированные детали класса защиты II.

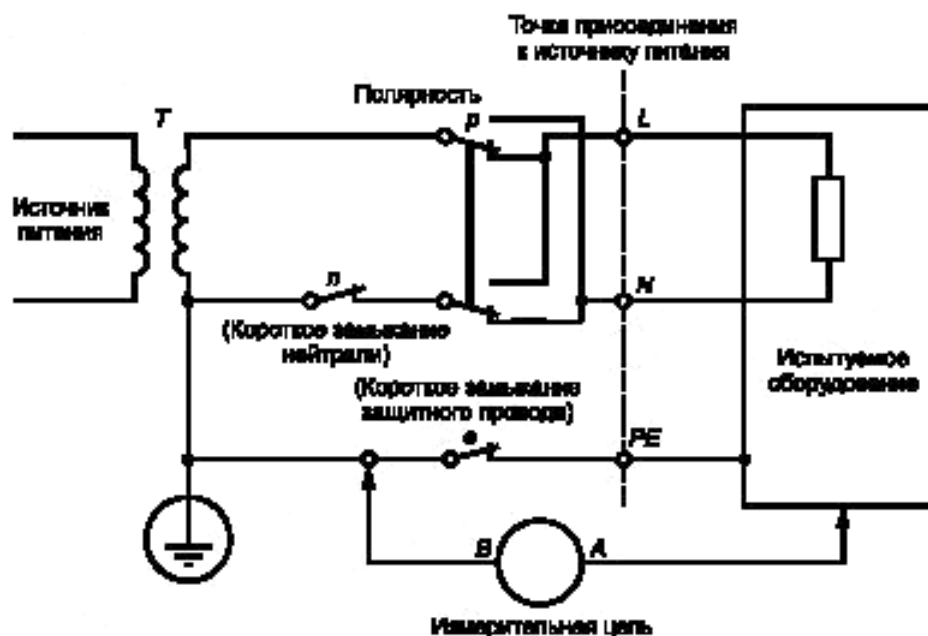
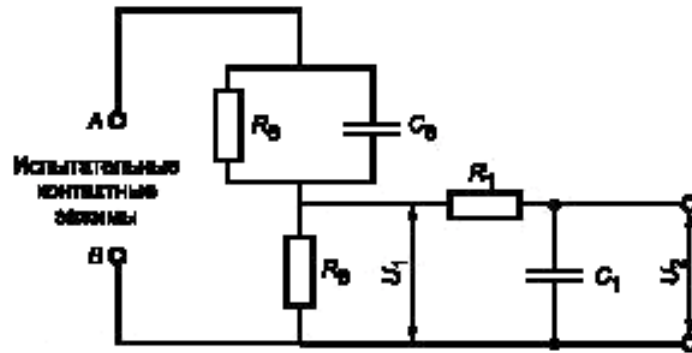


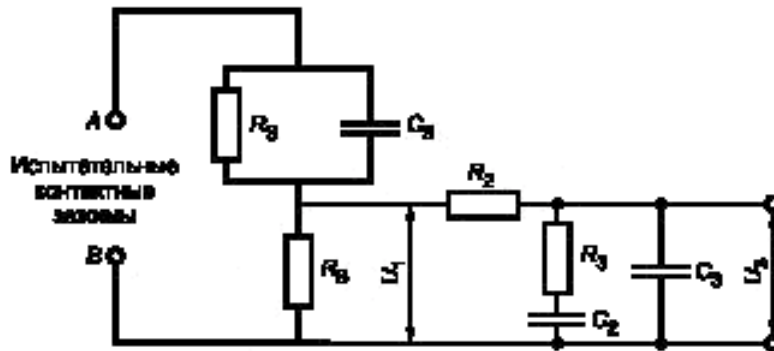
Рисунок G.1 — Схема испытания: однофазное оборудование в системе с типом заземления TN или TT



Взвешенный ток прикосновения (ощущение/физиологическая реакция) = $\frac{U_2}{500}$ (пиковое значение)

$$R_S = 1500 \text{ Ом}; R_B = 500 \text{ Ом}; R_1 = 10000 \text{ Ом}; C_S = 0,22 \text{ мкФ}; C_1 = 0,022 \text{ мкФ}$$

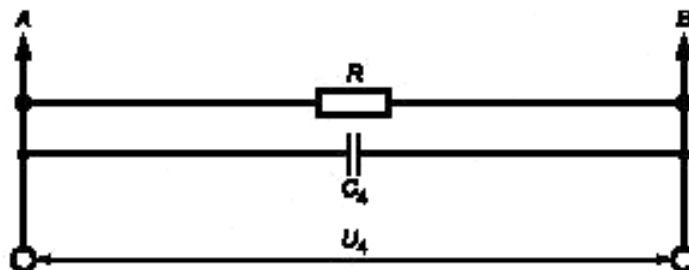
Рисунок G.2 — Схема измерения тока прикосновения, взвешенного в процентах или по ощущению и физиологической реакции (для светильников класса защиты II и стационарных светильников класса защиты I)



Взвешенный ток прикосновения (безопасное значение) = $\frac{U_3}{500}$ (пиковое значение)

$$R_S = 1500 \text{ Ом}; R_B = 500 \text{ Ом}; R_2 = 10000 \text{ Ом}; R_3 = 20000 \text{ Ом}; C_S = 0,22 \text{ мкФ}; C_2 = 0,0062 \text{ мкФ}; C_3 = 0,0091 \text{ мкФ}$$

Рисунок G.3 — Схема измерения тока прикосновения, взвешенного по безопасности при касании (для переносных светильников класса защиты I)



$$I_{\text{защитный}} = U_4/R; R = 150 \text{ Ом}; C_4 = 1,5 \text{ мкФ}$$

Рисунок G.4 — Схема измерения высокочастотных токов защитного проводника

Приложение Н
Исключено

Приложение I
Исключено

Приложение J
(справочное)

Пояснение кода IP степеней защиты

Подробные пояснения приведены в МЭК 60529, из которого взяты следующие данные.

Код IP характеризует защиту следующих видов:

а) от прикосновения или доступности к токоведущим деталям, от прикосновения к движущимся деталям (кроме гладких вращающихся валов и т. п.), находящимся внутри корпуса, а также от проникновения внутрь твердых частиц;

б) от проникновения внутрь корпуса воды.

Характеристика степени защиты обозначается буквами IP и двумя следующими за буквами цифрами (номером характеристики), которые указывают на соответствие условиям таблиц J.1 и J.2 согласно последовательности цифр в обозначении: первая цифра — степень защиты по перечислению а), вторая — по перечислению б).

Т а б л и ц а J.1 — Первая цифра характеристики и соответствующая степень защиты

Первая цифра характеристики	Степень защиты	
	Краткое описание	Краткая характеристика предметов, которые не должны проникать внутрь корпуса
0	Защита отсутствует	Нет специальной защиты
1	Защита от проникновения твердых тел размером более 50 мм	Большие участки тела человека, например рука, и твердые предметы диаметром более 50 мм
2	То же, размером более 12 мм	Стержни и т. п. длиной не более 80 мм. Твердые тела диаметром более 12 мм
3	Защита от проникновения твердых тел размером более 2,5 мм	Инструмент, проволока и т. п., диаметр или толщина которых более 2,5 мм. Твердые тела диаметром более 2,5 мм
4	То же, размером более 1,0 мм	Проволока или полосы толщиной более 1,0 мм. Твердые тела диаметром более 1,0 мм
5	Защита от пыли	Проникновение пыли полностью не предотвращено, но проникающая внутрь пыль не нарушает нормальную работу
6	Полная защита от пыли	Проникновение пыли предотвращено полностью

Т а б л и ц а J.2 — Вторая цифра характеристики и соответствующая степень защиты

Вторая цифра характеристики	Степень защиты	
	Краткое описание	Краткая характеристика защиты
0	Защита отсутствует	Нет специальной защиты
1	Защита от капель воды, падающих вертикально	Капли воды, падающие вертикально, не должны оказывать вредного влияния
2	Защита от капель воды, падающих под углом 15° к вертикали	Капли воды, падающие вертикально, не должны оказывать вредного воздействия, когда корпус отклонен на угол 15° от его нормального положения
3	Защита от дождя	Дождь, падающий струями под углом до 60° к вертикали, не должен оказывать вредного воздействия
4	Защита от брызг воды	Брызги воды, падающие на корпус со всех сторон, не должны оказывать вредного воздействия
5	Защита от струй воды	Струя воды из насадки, падающая со всех направлений на корпус, не должна оказывать вредного воздействия
6	Защита от волн	Вода при волнении или мощные струи не должны проникать в корпус в количестве, оказывающем вредное воздействие
7	Защита при погружении в воду	Вода не должна попадать внутрь корпуса светильника в количестве, оказывающем вредное воздействие при погружении его в воду на соответствующие время и глубину
8	Защита при длительном погружении в воду	Светильники, пригодные для длительного погружения в воду при условиях, установленных изготовителем. П р и м е ч а н и е — Как правило, изделие герметично, но для некоторых изделий допускается проникновение внутрь воды, не оказывающее вредного воздействия.
Технология специальной очистки не охватывается кодами IP. Изготовители должны дать соответствующую информацию о технологии очистки, где это необходимо, согласно рекомендациям МЭК 60529.		

Приложение К
(справочное)

Измерение температуры

К.1 Измерение температур светильника

Настоящие рекомендации относятся к методам измерения температуры нагрева светильников в защищенной от сквозняков камере в соответствии с 12.4.1. Эти методы измерения разработаны специально для светильников; однако допускается использование альтернативных методов, если они обеспечивают сопоставимые результаты и воспроизводимость.

Температуру нагрева твердых материалов обычно измеряют с помощью термопар. Выходное напряжение измеряют высокоомным прибором, например потенциометром. Следует иметь в виду, что внутренние сопротивления прибора и термопары должны быть согласованы. Приборы, основанные на измерении температуры химическим методом, используют только для контрольной проверки степени нагрева светильников.

Провода термопары должны иметь низкий коэффициент теплопроводности. Измерительная термопара имеет один никель-хромовый провод (содержание никеля/хрома — 80/20 %), второй — медно-никелевый или никель-алюминиевый (содержание меди/никеля или никеля/алюминия 40/60 %). Размеры каждого провода (плоского или круглого сечения) должны быть такими, чтобы его можно было вводить в отверстие диаметром 0,3 мм. Все участки проводов, которые могут подвергаться воздействию прямого излучения, должны иметь металлическое покрытие с высоким коэффициентом отражения. Изоляция каждого провода должна соответствовать нормируемым значениям температуры и напряжения, а также должна быть тонкой и прочной.

Термопары закрепляют в точках, позволяющих получить наиболее достоверные результаты нагрева с наименьшим тепловым сопротивлением контакта. Если точки измерения заранее предугадать трудно, то места наибольшего нагрева могут быть найдены предварительным измерением, для чего используют термопару, смонтированную в держатель, изготовленный из материала с низкой теплопроводностью; допускается также использование термисторов. Предварительные замеры особо важны для таких материалов (например, стекло), температура которых быстро меняется от точки к точке измерения. Установленные внутри или снаружи светильника термопары должны быть надежно защищены от воздействия теплового излучения и дополнительного нагрева за счет теплопроводности. Они также должны быть по возможности защищены от воздействия электрических полей токоведущих деталей.

Для крепления термопары в точке измерения могут быть рекомендованы следующие методы:

а) механическое крепление, например прижатие с помощью фиксирующего устройства (не допускает сжатия с помощью токоведущих деталей);

б) пайка к металлической поверхности (с минимальным количеством припоя);

в) приклеивание (с минимальным количеством клея). При этом клей не должен препятствовать соприкосновению термопары с точкой измерения. При измерении нагрева светопропускающих материалов клей должен быть также по возможности светопропускающим. Клей для стекла представляет собой водный раствор одной части силиката натрия и двух частей сульфата кальция.

Для исключения воздействия на термопару теплового излучения при измерениях на неметаллических деталях термопару закрепляют на расстоянии не более 20 мм от слая;

д) крепление на кабеле. Изоляцию надрезают, термопару вводят в щель (без соприкосновения с проводником), а затем изоляцию обвязывают;

е) крепление на монтажные поверхности (см. приложение D). Термопару закрепляют на медном диске (диаметром 15 мм и толщиной 1 мм, окрашенном черной матовой краской), который вдавливают в поверхность в наиболее нагретом месте.

За среднюю окружающую температуру в защищенной от сквозняков камере принимают температуру воздуха вблизи одной из стенок камеры на уровне центра светильника. Обычно температуру измеряют стеклянным ртутным термометром в полированном металлическом цилиндре с двойной стенкой для защиты от воздействия прямого излучения.

Среднюю температуру всей обмотки измеряют методом изменения сопротивления. Порядок проведения измерения — согласно приложению E.

П р и м е ч а н и е — Установлено, что при выполнении оценочных расчетов конструкции часто допускаются ошибки; поэтому должна проводиться независимая грубая проверка измерением температуры корпуса компонента с последующим уточнением соответствующей конструкции.

Важно, чтобы все приборы для измерения температуры подвергались регулярной проверке. Рекомендуется также органам, проводящим измерения, обмениваться светильниками для достижения единообразия в измерении нагрева различных материалов в различных тепловых режимах.

К.2 Измерение температуры изоляционных деталей патронов для ламп

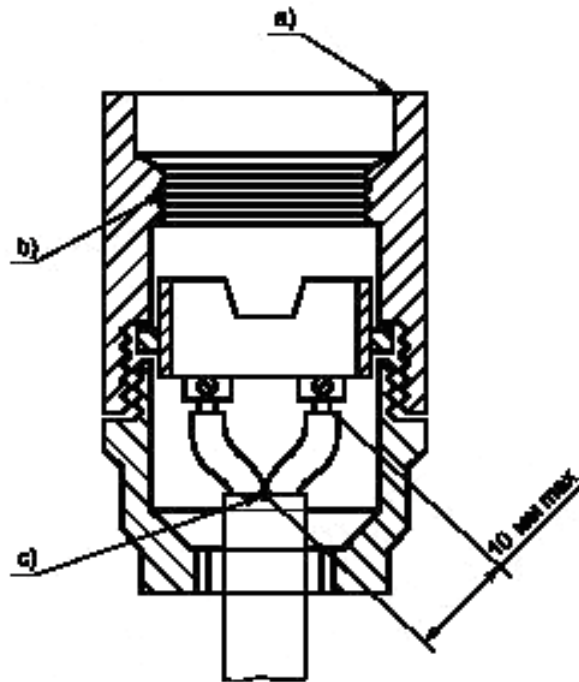
Термопары должны быть установлены в измерительных точках, как показано на рисунке К.1:

a) на корпусе патрона (исключая металлический или керамический);

b) в точке контакта цоколя лампы с патроном (если изоляционный материал некерамический).

Измерения проводят на патроне, по возможности ближе к точке контакта цоколя лампы с патроном, не касаясь цоколя лампы;

c) на разветвлении кабеля, на расстоянии не более 10 мм от контактов патрона лампы (измерения в этой точке для кабеля очень важны).



a), b), c) — места расположения термопар

Пр и м е ч а н и е — Патрон может быть резьбовым или байонетным

Рисунок К.1 — Размещение термопар на типовом патроне лампы

Приложение L
(справочное)

Практические рекомендации по конструированию светильников

L.1 Область применения

Настоящее приложение содержит информацию изготовителей светильников по вопросам конструкции светильников, которые в настоящее время не имеют стандартизованных испытаний и методов их оценки. Настоящее приложение представляет информацию по таким вопросам, как выбор материала, изменение характеристик пластмасс в течение срока службы, воздействие коррозии на элементы светильника и соответствующие меры защиты, тепловые факторы, связанные с расчетом оптики, а также рекомендации, касающиеся конца срока службы лампы и устойчивости к вибрации.

Настоящее приложение распространяется на светильники внутреннего и наружного освещения общепринятой конструкции, но не является исчерпывающим. Поэтому эти рекомендации не следует рассматривать как обязательные требования, так как на практике другие решения могут быть не менее эффективны или даже лучше.

Классификация внешних воздействий приведена в МЭК 60364-5-51.

L.2 Пластмассы, применяемые в светильниках

В конструкции светильника детали из пластмасс являются важными и распространенными функциональными элементами. Это относится как к внутренним деталям и проводке, так и к светопропускающим элементам, экранам и крепежу.

Применяемый термин — нормальная эксплуатация светильника — означает естественную продолжительность срока старения применяемых пластмассовых деталей.

Очень тяжелые условия эксплуатации и разрушающее воздействие среды снижают устойчивость к старению. См. таблицу L.1.

Т а б л и ц а L.1 — Влияние разрушающих воздействий

Разрушающее воздействие	Причина	Эффекты*
Высокая рабочая температура	Очень высокое рабочее напряжение Очень высокая температура окружающей среды Неправильная установка	Деформация Хрупкость Обесцвечивание
УФ излучение	Применение ртутных ламп высокого давления с чрезмерным УФ излучением Бактерицидные лампы	Желтизна Хрупкость
Агрессивная среда	Размягчение (пластичность) Неправильная чистка (с применением дезинфицирующих средств)	Растрескивание Снижение прочности Разрушение внешней поверхности
* Причины всех разрушающих воздействий относят ко всем эффектам.		

Особое внимание следует обратить на:

- продолжительность воздействия температуры;
- воздействие УФ и видимого излучений;
- статическое и динамическое механические воздействия;
- кислотность среды.

Некоторые сочетания этих воздействий приводят к критическим ситуациям, делая материал непригодным для предусмотренного применения. Например, сочетание УФ излучения и нагрева может превратить ПВХ изоляцию кабеля в зеленую субстанцию, свидетельствующую о разрушении изоляции. Изложенные свойства присущи всем материалам в той или иной степени, но могут различаться в зависимости от используемых наполнителей или отвердителей, процесса изготовления и конструкции.

L.3 Защита от ржавчины

Светильники, предназначенные для использования в помещениях с нормальными условиями, могут быть изготовлены из различных материалов.

Металлические штампованные детали светильника должны быть предварительно соответствующим образом обработаны, а поверхность должна иметь покрытие, нанесенное, например, способом горячего эмалирования.

Неокрашенные алюминиевые отражатели и решетки должны изготавливаться из анодированного алюминиевого сплава.

Вспомогательные детали светильников, такие как прижимы, петли и т. п., будут иметь достаточный срок эксплуатации в помещениях с нормальными условиями, если они имеют соответствующее гальваническое покрытие. Подходящими покрытиями являются цинк, никель/хром и олово.

П р и м е ч а н и е — Электрическую безопасность светильников, предназначенных для помещений с повышенной влажностью, проверяют испытаниями по разделу 9.

L.4 Защита от коррозии

Светильники внутреннего и наружного освещения, предназначенные для использования в атмосфере с повышенной влажностью, должны иметь соответствующую защиту от коррозии. Несмотря на применяемую защиту, такие светильники не предназначены для длительной эксплуатации в средах, содержащих химические пары, например диоксид серы, в концентрациях, способных при определенной влажности вызвать заметную коррозию.

При оценке защиты светильника от коррозии необходимо помнить, что внутренние детали защищенных светильников (даже если есть одно или более сливных отверстий) значительно меньше подвержены коррозии, чем наружные детали.

Следующие металлы или сплавы обладают необходимой коррозионной стойкостью:

- a) медь, бронза или латунь, содержащая не менее 80 % меди;
- b) нержавеющая сталь;
- c) алюминий (листовой, экструдированный или литой под давлением), цинк, обладающие стойкостью к атмосферной коррозии;
- d) литой или кованный чугун толщиной не менее 3,2 мм, покрытый с наружной стороны слоем цинка толщиной 0,05 мм;
- e) стальной лист с цинковым покрытием толщиной 0,02 мм;
- f) пластмассы (см. L.1).

Во избежание электролитической коррозии контактирующие друг с другом металлические детали должны быть изготовлены из металлов, близких друг к другу в гальваническом ряду. Например, латунь и другие медные сплавы не должны контактировать с алюминием или алюминиевыми сплавами; в гораздо большей степени приемлем контакт материалов этих групп с нержавеющей сталью.

Для светильников, работающих вне помещений, обычно выбирают пластмассы из группы акрилов, характеристики которых незначительно изменяются при длительной эксплуатации.

Как правило, целлюлозные материалы не отвечают условиям эксплуатации при высокой влажности как внутри, так и вне помещений, а, например, детали из полистирола пригодны для использования в помещении, но вне помещения подвержены сильному разрушению из-за воздействия влаги в сочетании с солнечной радиацией.

Если светильники с пластмассовыми деталями, предназначенные для использования при высокой влажности (внутри или вне помещений), имеют клеевые соединения, важно, чтобы используемый клей также выдерживал без разрушения длительное воздействие влаги.

П р и м е ч а н и е — Электрическую безопасность светильников, предназначенных для эксплуатации вне помещений при повышенной влажности, проверяют испытаниями по разделу 9.

L.5 Химически агрессивная атмосфера

Использование светильников в атмосфере со значительной концентрацией химически агрессивных газов или паров, особенно если имеет место конденсация, требует соблюдения не только указанных выше мер, но и следующих дополнительных условий:

- a) Светильники, корпуса которых, как правило, изготовлены литьем из коррозионно-стойкого металла, могут эксплуатироваться дольше, чем светильники с корпусом из металлического листа.
- b) Если используют металлы, то, насколько это возможно, выбор их должен проводиться с учетом стойкости к конкретным агрессивным веществам, т. к. большинство металлов подвержены воздействию многих агрессивных веществ. Алюминиевое литье под давлением может удовлетворять большинству случаев применения.
- c) Красители или другие способы защиты необходимо выбирать с учетом конкретных условий агрессивности среды. Например, стойкие к кислоте краски могут быть стойкими также и к воздействию некоторых щелочей.
- d) Пластмассы, такие как акрилы, поливинилхлориды и полистиролы, обладают высокой стойкостью к воздействию большинства неорганических кислот и щелочей. Однако они подвержены воздействию ряда органических жидкостей и паров и поэтому должны выбираться с учетом конкретных условий в зависимости от назначения и состава среды.

е) Покрытие стеклосодержащей эмалью является стойким ко многим химическим веществам, однако при этом необходимо, чтобы покрытие было монолитным, без разрывов или трещин, обеспечивающим длительный срок эксплуатации изделий в очень агрессивной атмосфере.

L.6 Конструирование отражателя

Материалы, применяемые для отражения светового потока, точно так же отражают и инфракрасное излучение. Таким образом, оптически эффективный отражатель инфракрасного излучения также препятствует перегреву светильника.

Крайне важно, чтобы высокотемпературные участки не концентрировались на лампе и элементах конструкции светильника, что может нарушить нормальное функционирование или снизить срок службы материалов. На практике рекомендуется, чтобы отражаемый световой поток (и инфракрасное излучение) не фокусировался обратно на колбу лампы, нить накала или горелку. Иначе это приведет к снижению срока службы лампы, а в крайних случаях — даже к повреждению оболочки лампы или горелки.

Максимальная температура эксплуатации не должна превышать значений, приведенных в стандартах на лампы (см. нормативные ссылки в 0.2).

L.7 Компоненты в различных видах светильников

В стандартах на компоненты пути утечки и воздушные зазоры обычно обусловлены такими конкретными условиями, как степень загрязнения 2 и категория устойчивости к импульсу I, что следует принимать во внимание при выборе компонентов светильника. Другие характеристики, например огнестойкость и/или устойчивость к токам поверхностного разряда, также могут влиять на выбор компонентов светильников. Это означает, что рассматриваемые компоненты могут использоваться в большинстве светильников при соответствующих условиях. Для некоторых светильников, например для освещения улиц и дорог, светильников аварийного освещения и т. д., характерны более жесткие условия эксплуатации. Из этого вытекает, что «нормальные» компоненты не могут быть использованы без соответствия этим более жестким условиям эксплуатации, вследствие чего изготовитель светильника должен оперировать компонентами, соответствующими разным условиям эксплуатации, для использования в светильниках различных категорий.

В дальнейшем при выборе компонентов необходимо будет учитывать нижеследующие факторы:

A Окружающая среда компонентов

A1 Устойчивость к токам поверхностного разряда (МЭК 60112):

- обычная окружающая среда, не требующая испытания на устойчивость к токам поверхностного разряда;
- окружающая среда, требующая испытания на устойчивость к токам поверхностного разряда при 175 В

(т. е. PTI 175).

A2 Степень загрязнения (МЭК 60664-1):

- степень загрязнения 1;
- степень загрязнения 2;
- степень загрязнения 3;
- степень загрязнения 4.

B Категория устойчивости к импульсу (МЭК 60664-1):

- категория устойчивости к импульсу I;
- категория устойчивости к импульсу II;
- категория устойчивости к импульсу III;
- категория устойчивости к импульсу IV.

C Огнестойкость (серия МЭК 60695-2):

- испытание проволокой, раскаленной до 650 °С;
- испытание проволокой, раскаленной до 850 °С.

L.8 Рекомендации по защите электромагнитного ПРА в конце срока службы разрядных ламп высокого давления

Из-за возможного риска перегрузки ПРА в конце срока службы натриевых ламп высокого давления и некоторых металлогалогенных ламп должны использоваться соответствующие защитные схемы.

Испытание проводят с помощью испытательной схемы по рисунку С.3.

Принято считать маловероятным, что обычный электромагнитный ПРА будет отвечать требованиям этого испытания без применения тепловых выключателей.

L.9 Защита от вибрации

Конструкция светильника должна быть устойчива к вибрации, которая вероятна при эксплуатации, в частности для светильников наружного освещения (МЭК 60598-2-3) и прожекторов (МЭК 60598-2-5). Из-за различий в конструкциях светильников, методов монтажа и условий применения (условия размещения, предполагаемые погодные условия и т. д.) стандартизация конкретных методов испытаний на вибрацию нецелесообразна.

Изготовителям рекомендуется изучить вибрационные характеристики конструкции светильника, способы их крепления и предполагаемую окружающую среду при эксплуатации. По этим характеристикам должно быть

проведено испытание светильника на устойчивость к вибрации, которое даст подтверждение безопасности светильника в течение его срока службы.

При оценке безопасности светильника после испытания на вибрацию необходимо провести следующие проверки:

- a) целостности креплений компонентов внутри светильника;
- b) отсутствия истирания/повреждения проводов или изоляции компонентов;
- c) состояния электрических соединений;
- d) состояния механических соединений;
- e) состояния монтажного крепления;
- f) отсутствия повреждения защиты от попадания пыли и влаги;
- g) состояния путей утечки и воздушных зазоров;
- h) отсутствия перемещения, как при испытании на воздействие ветровой нагрузкой (МЭК 60598-2-3 и МЭК 60598-2-5);
- i) целостности лампы;
- j) отсутствия смещения лампы;
- k) наличия ранних признаков усталости, которые могут усилиться и вызвать нарушение безопасности светильника;
- l) отсутствия нарушения крепления деталей светильника.

Примечание 1 — В некоторых случаях перечисления l) и j) можно считать скорее характеристикой эксплуатации, а не фактором обеспечения безопасности.

Примечание 2 — Также должно учитываться разрушение материала со временем эксплуатации.

Примечание 3 — В ряде стран национальные стандарты устанавливают методы испытаний на виброустойчивость некоторых типов светильников (например, в США — ANSI C136; в Австралии — AS3771).

L.10 Воспламеняемость компонентов

Дополнительное руководство по оценке пожароопасности электротехнических изделий приведено в серии стандартов МЭК 60695, включая предварительный выбор испытательных процедур для изолирующих материалов, имеющих определенные характеристики теплостойкости и пожаростойкости.

Приложение М
(справочное)

Определение путей утечки и воздушных зазоров

Т а б л и ц а М.1 — Определение путей утечки и воздушных зазоров (см. таблицу 11.1)

Пути утечки и воздушные зазоры	Классы защиты светильников		
	I	II	III
Максимальное рабочее напряжение, В, не более	1000	1000	50 (переменного тока) или 120 (постоянного тока)
1 Между токоведущими деталями разных фаз	Основная изоляция. Пути утечки или воздушные зазоры $PTI \geq 600$ или $PTI < 600$		
2 Между токоведущими деталями и доступными для прикосновения металлическими деталями, а также между токоведущими деталями и наружной поверхностью изолирующих деталей, доступной для прикосновения	Основная изоляция	Основная или усиленная изоляция	Основная изоляция
	Пути утечки или воздушные зазоры $PTI \geq 600$ или $PTI < 600$		
3 Детали, которые могут стать токоведущими при нарушении рабочей изоляции в светильниках класса защиты II и доступными для прикосновения металлическими деталями	—	Дополнительная изоляция. Пути утечки или воздушные зазоры $PTI \geq 600$ или $PTI < 600$	—
4 Между наружной поверхностью гибкого кабеля или шнура и доступными для прикосновения металлическими деталями, которые защищены зажимом шнура, держателем кабеля или зажимом из изоляционного материала	Основная изоляция	Дополнительная изоляция	—
	Пути утечки или воздушные зазоры $PTI \geq 600$ или $PTI < 600$		—
5 Не используют	—	—	—
6 Между токоведущими деталями и другими металлическими деталями, а также между ними и поверхностью крепления (потолок, стена, стол и т. п.) или между токоведущими деталями и поверхностью крепления, когда между ними нет промежуточного металла	Основная изоляция	Усиленная или двойная изоляция	Основная изоляция

Приложение N
(справочное)

Пояснение маркировки светильников, не предназначенных для монтажа на поверхностях из нормально воспламеняемых материалов и покрытия изолирующими материалами

N.0 Если на светильнике имеется предупреждение (согласно 3.2.9 и 3.2.21), то это означает, что он не пригоден для прямого монтажа на поверхности из нормально воспламеняемых материалов и/или не пригоден для покрытия теплоизолирующим материалом.

Предупреждение может быть применимо к светильникам всех типов, включая светильники с лампами накаливания, которые не пригодны для монтажа на поверхностях из нормально воспламеняемых материалов (см. таблицу N.1).

Т а б л и ц а N.1 — Руководство по использованию символа и его пояснения на светильнике или в инструкциях изготовителя, представленных со светильником

Назначение светильника		Символ и его пояснение
A	Светильники, пригодные для монтажа на поверхности из нормально воспламеняемых материалов	Отсутствует
B	Светильники, не пригодные для монтажа на поверхности из нормально воспламеняемых материалов (пригодны только для монтажа на поверхности из невоспламеняемых материалов)	Применим соответствующий символ и его пояснение
C	Встраиваемые светильники, пригодные для монтажа в/на поверхности из нормально воспламеняемых материалов, когда светильник может быть покрыт теплоизолирующим материалом	Отсутствует
D	Встраиваемые светильники, не пригодные для монтажа в/на поверхности из нормально воспламеняемых материалов, когда светильник может быть покрыт теплоизолирующим материалом	Применимы соответствующий символ(ы) и его пояснение
E	Встраиваемые светильники, не пригодные для монтажа в/на поверхности из нормально воспламеняемых материалов, в других случаях	Применим соответствующий символ и его пояснение

N.1 Защита от воспламенения

Практический 10-тилетний опыт показал, что предполагаемая возможность воспламенения обмоток ПРА в конце его срока службы не очевидна.

Такие компоненты светильников, как конденсаторы, подвергают разрушающему испытанию для подтверждения их безопасности.

Кроме того, следует иметь в виду, что для материалов светильника, обладающих свойством самозатухания и испытываемых в соответствии с 4.15, не обязательно выполнение требований к материалам, находящимся между обмотками и монтажной поверхностью. Поэтому это требование было исключено из второго издания МЭК 60598-1.

N.2 Защита от перегрева

Для обеспечения защиты монтажной поверхности от чрезмерного нагрева изготовитель выбирает один из трех равноценных способов:

- зазор;
- измерение температуры;
- тепловую защиту.

N.2.1 Зазор

ПРА или трансформатор должен быть удален от монтажной поверхности на следующие минимальные расстояния:

а) 10 мм, включая воздушный зазор не менее 3 мм между наружной поверхностью корпуса светильника и монтажной поверхностью, а также между ПРА или трансформатором и внутренней поверхностью корпуса светильника.

Если ПРА или трансформатор не имеют корпуса, то расстояние 10 мм должно соблюдаться для токоведущих частей, например обмотки ПРА.

Рекомендуется, чтобы корпус светильника имел защитную зону не менее 35 мм между токоведущей частью ПРА или трансформатора и монтажной поверхностью; в противном случае необходимо применять требование подпункта б). Требование не предъявляется к материалу корпуса светильника, выполненного из изолирующего материала, соответствующего 4.15.

Если светильник не имеет корпуса, то зазор между ПРА или трансформатором и монтажной поверхностью должен быть не менее 35 мм.

б) 35 мм. Принимают главным образом в светильниках, устанавливаемых на скобах, в которых расстояние между ПРА или трансформатором и монтажной поверхностью часто больше, чем 10 мм.

N.2.2 Измерения температуры монтажной поверхности в аномальном режиме или в условиях отказа ПРА

Измерения температуры проводят для подтверждения того, что на монтажной поверхности не будет возникать слишком высокой температуры как в аномальном режиме, так и при отказе ПРА.

Эти требования и испытания основаны на предположении, что в случае повреждения ПРА или трансформатора, например при коротком замыкании обмотки, температура обмотки ПРА не превышает 350 °С в течение не более 15 мин, и при этом соответствующая температура любой части монтажной поверхности не превышает 180 °С в течение не более 15 мин.

Также в процессе аномального режима работы ПРА температура любой части монтажной поверхности не должна превышать 130 °С. Значения температуры обмоток и монтажной поверхности, измеренных при окружающей температуре и напряжении 1,1 нормируемого напряжения, наносят на график и через полученные точки проводят прямую линию. При продолжении линия не должна пройти через точку, соответствующую температуре монтажной поверхности 180 °С, до того как температура обмотки ПРА достигнет 350 °С (см. рисунок 9).



Для нормально воспламеняемых поверхностей предельной температурой для монтажной поверхности при испытании является температура воспламенения ее материала и время воспламенения (см. рисунок 27).

N.3 Тепловая защита

Тепловая защита может относиться к деталям или поверхности ПРА.

Требования к ПРА с тепловой защитой приведены в соответствующем стандарте на ПРА.

ПРА с тепловой защитой маркируют символом  или . В последнем символе точки заменяют значением нормируемой максимальной температуры корпуса в °С, при которой размыкается цепь автоматического предохранителя.

ПРА с тепловой защитой, маркированные символом  или  со значениями до 130 °С включительно, обеспечивают полную защиту монтажной поверхности без принятия каких-либо дополнительных мер в светильнике. Это подразумевает наличие связи с продолжительностью периода, за который в случае аномального режима корпус не достигает максимальной температуры, т. е. 130 °С, а при отказе работы ПРА температура монтажной поверхности не превысит 180 °С.

ПРА с тепловой защитой, с маркировкой символом  со значением свыше 130 °С, проверяют вместе со светильником, как предусмотрено для светильников с тепловой защитой, находящейся вне ПРА.

Светильники с тепловой защитой вне ПРА и светильники с ПРА с маркировкой тепловой защиты свыше 130 °С проверяют путем измерения температуры монтажной поверхности до размыкания цепи. Во время испытания температуру монтажной поверхности контролируют, чтобы она не превышала максимальную температуру, допускаемую при аномальном режиме, т. е. 130 °С, за время, при котором достигается максимальная температура при отказе работы ПРА (см. таблицу N.2).

Т а б л и ц а N.2 — Действие тепловой защиты

Максимальная температура монтажной поверхности, °С	Наибольшее время достижения максимальной температуры свыше 135 °С, мин	Максимальная температура монтажной поверхности, °С	Наибольшее время достижения максимальной температуры свыше 135 °С, мин
Св. 180	0	От 155 до 160 включ.	40
От 175 до 180 включ.	15	» 150 » 155 »	50
» 170 » 175 »	20	» 145 » 150 »	60
» 165 » 170 »	25	» 140 » 145 »	90
» 160 » 165 »	30	» 135 » 140 »	120

N.4 Исключение требований к маркировке F

Изменения, введенные в издание настоящего стандарта, разработаны более 5 лет назад. Они упрощают структуру требований, с тем чтобы все изделия отвечали самым жестким требованиям. Если изделие не может отвечать этим требованиям, например монтаж на поверхностях из нормально воспламеняемых материалов,

то оно должно маркироваться соответствующим образом. Эти изменения привели к отказу от совместного использования разрешительной и запретительной маркировок и позволили ограничить правила МЭК использованием только запретительной маркировки.

Теперь исключено и такое противоречие, когда для изделия, удовлетворяющего монтажу на поверхностях из нормально воспламеняемых материалов, необязательно было указывать это в маркировке (см., например, требования к сетевым ночникам со штепсельной вилкой).

Приложение О Исключено

Приложение Р (обязательное)

Требования к защитным экранам светильников с металлогалогенными лампами с высоким уровнем УФ излучения

Р.1 Введение

Для большинства металлогалогенных ламп со стеклянной внешней колбой и низким уровнем УФ излучения не требуется дополнительных мер для защиты от УФ излучения защитным экраном. Однако для некоторых металлогалогенных ламп с обычной кварцевой внешней колбой или без нее, с высоким уровнем УФ излучения (удельная эффективная мощность УФ излучения более чем 6 мВт/кلم для ламп общего освещения) эти меры требуются.

В случаях, когда изготовитель ламп предупреждает о риске УФ излучения (см. 4.2.1, примечание 1) или делает ссылку на соответствующий стандартный лист с параметрами лампы МЭК 61167, в светильниках необходимо принять меры для защиты от УФ излучения. Для выбора защитных экранов, поглощающих УФ излучение, должна использоваться одна из двух процедур.

Примечание — Настоящая процедура относится только к возможной опасности УФ излучения для жизни людей. Она не относится к возможному воздействию оптического излучения на материалы, такие как механические повреждения или обесцвечивание.

Р.2 Процедура А

Из информации, предоставленной изготовителем лампы, устанавливают максимальное значение $P_{\text{эф}}$, а для стандартных ламп — из листов с параметрами лампы МЭК 61167. Удельная эффективная мощность УФ излучения лампы определяется как отношение эффективной мощности УФ излучения к потоку излучения лампы.

Максимально допустимое пропускание УФ излучения защитного экрана светильника — T , учитывая предполагаемое применение светильника, рассчитывают по формуле

$$T \leq \frac{8000}{P_{\text{эф}} \times t_e \times E_e},$$

где T — максимально допустимое пропускание УФ излучения для любой длины волны в диапазоне от 200 до 315 нм;

$P_{\text{эф}}$ — удельная эффективная мощность УФ излучения лампы, мВт/кلم;

t_e — предполагаемая максимальная длительность облучения в сутки, ч;

E_e — предполагаемая максимальная освещенность, лк.

Если максимальная длительность облучения не может быть точно рассчитана, а продолжительность дневного облучения — 8 ч не принимается во внимание, то наиболее неблагоприятное требование определяется по формуле

$$T \leq \frac{1000}{P_{\text{эф}} \times E_e}.$$

Материал защитного экрана должен быть выбран так, чтобы в соответствии с данными изготовителя стекла максимальное пропускание УФ излучения для любой длины волны в диапазоне от 200 до 315 нм не превышало рассчитанного значения T — максимально допустимого пропускания УФ излучения.

Р.3 Процедура В

Вышеприведенная процедура расчета основана на значении эффективного УФ излучения относительно к эффективному видимому излучению незранированной лампы. Любое спектральное влияние отражающих материалов внутри светильника не учитывают.

Однако в большинстве случаев переотражения внутри светильника приводят к снижению УФ излучения, большему, чем видимого света, и, как следствие, УФ излучение светильника окажется меньше, чем рассчитанное по процедуре А. При необходимости и в случае сомнения в достоверности результатов это влияние может быть учтено путем спектральных измерений излучения светильника в УФ и видимой областях спектра.

Если в УФ области спектра от 200 до 315 нм измеренную спектральную облученность видимого излучения соотносят с функцией УФ опасности $S(\lambda)$ для непредусмотренного УФ, получают эффективную УФ облученность.

В видимой области спектра ее соотносят со спектральной световой эффективностью $V(\lambda) \times 683$, получая видимое излучение, т. е. освещенность. Отношением двух значений является $E_{\text{эф}}$ — удельная эффективная УФ облученность, которая является эффективной УФ облученностью от светильника, относительно освещенности.

П р и м е ч а н и е — Информация о соответствующей УФ опасности $S(\lambda)$ приведена в МЭК 62471. Спектр действия $S(\lambda)$ распространяется от 200 до 400 нм, но для источников света достаточна оценка в области спектра в диапазоне от 200 до 315 нм.

Результат прямого измерения облученности, вызываемой светильником, должен соответствовать следующему требованию с учетом предполагаемой длительности использования светильника:

$$E_{\text{эф}} \leq \frac{8000}{t_e \times E_e},$$

где $E_{\text{эф}}$ — измеренная удельная эффективная УФ облученность светильника, мВт/м²·клк;

t_e — предполагаемая максимальная длительность облучения в сутки, ч;

E_e — предполагаемая максимальная освещенность, лк.

Если максимальное время длительности облучения не может быть определено, то в этом случае принимается наиболее жесткое требование:

$$E_{\text{эф}} \leq \frac{1000}{E_e}.$$

Приложение Q
(справочное)

Испытания в процессе изготовления

Q.1 Общие положения

Испытания, указанные в настоящем приложении, должны быть выполнены изготовителем на каждом светильнике после его изготовления в целях выявления изменений материалов и технологических процессов, поскольку они могут влиять на безопасность. Задача этих испытаний — не допустить ухудшения рабочих характеристик и надежности светильника. Испытания отличаются от некоторых типовых испытаний в стандарте использованием пониженных значений напряжений.

Можно проверять большее число параметров, показывающих, что каждый светильник соответствует требованиям выборки, определенной для проведения типовых испытаний в соответствии с настоящим стандартом.

Изготовитель должен установить перечень испытаний исходя из своего опыта.

При эффективном управлении производством изготовитель вправе изменить методику испытаний и их объем с учетом особенностей своего производственного процесса и может проводить некоторые испытания на стадии изготовления, если при этом он может показать, что обеспечивается такой же уровень безопасности, что и по настоящему приложению.

Q.2 Испытания

Электрические испытания в соответствии с таблицей Q.1 проводят на 100 % изготовленных светильников. Светильники с дефектами должны быть или отремонтированы или утилизированы.

Т а б л и ц а Q.1 — Минимальные значения для электрических испытаний

Испытание	Класс защиты светильника и критерий оценки			
	I	II (светильники в металлическом корпусе)	III (светильники в металлическом корпусе и напряжением питания свыше 25 В)	II и III (светильники в корпусе из изоляционного материала)
ФУНКЦИОНАЛЬНЫЕ ИСПЫТАНИЯ/ПРОВЕРКА РАБОТСПОСОБНОСТИ (с лампой или макетом лампы)	Как правило, при рабочем напряжении			
НЕПРЕРЫВНОСТЬ ЦЕПИ ЗАЗЕМЛЕНИЯ Измеряют между заземляющим контактом светильника и наиболее доступными для прикосновения деталями, которые могут оказаться под напряжением. Регулируемым светильникам придают самое неблагоприятное положение	Максимальное допустимое сопротивление 0,50 Ом. Измеряют при пропускании тока не менее 10 А при напряжении от 6 до 12 В в течение не менее 1 с	Не применяют		
а) ЭЛЕКТРИЧЕСКАЯ ПРОЧНОСТЬ	Максимальный ток пробоя 5 мА Измеряют при приложении минимального напряжения 1,5 кВ переменного тока в течение не менее 1 с или $1,5 \cdot \sqrt{2}$ кВ постоянного тока	Максимальный ток пробоя 5 мА Измеряют при приложении минимального напряжения 400 В переменного тока в течение не менее 1 с или $400 \cdot \sqrt{2}$ В постоянного тока	Не применяют	

Окончание таблицы Q.1

Испытание	Класс защиты светильника и критерий оценки			
	I	II (светильники в металлическом корпусе)	III (светильники в металлическом корпусе и напряжением питания свыше 25 В)	II и III (светильники в корпусе из изоляционного материала)
<p>ИЛИ</p> <p>б) СОПРОТИВЛЕНИЕ ИЗОЛЯЦИИ</p> <p>Измеряют между фазами и нейтральными контактными зажимами, соединенными вместе, и заземляющим контактным зажимом или между проводами светильников классов защиты II, III и металлическим корпусом</p>	<p>ИЛИ</p> <p>Минимальное сопротивление 2 МОм</p> <p>Измеряют при приложении напряжения 500 В постоянного тока в течение 1 с</p>		<p>ИЛИ</p> <p>Минимальное сопротивление 2 МОм</p> <p>Измеряют при приложении напряжения 100 В постоянного тока в течение 1 с</p>	Не применяют
<p>ПОЛЯРНОСТЬ</p> <p>Проверяют на входных контактных зажимах</p>	Применяют при необходимости для правильной эксплуатации светильника	Не применяют		

Для оценки должен быть проведен визуальный контроль:

- а) наличия и прочности маркировки;
- б) наличия необходимых эксплуатационных документов при необходимости;
- с) укомплектованности.

Все светильники, прошедшие эти испытания, должны иметь соответствующую отметку.

**Приложение R
(обязательное)****Перечень измененных разделов,
содержащих наиболее важные/критические требования,
по которым требуются повторные испытания изделий**

Перечень разделов, приведенных в настоящем приложении, детализирует требования настоящего нового издания МЭК 60598-1, которые необходимо рассматривать при актуализации сертификации изделий по сравнению с предыдущим изданием МЭК 60598-1 (с учетом всех изменений). В некоторых случаях может потребоваться повторное испытание.

1.2.71, 3.2.19, 4.21, 4.24, приложение P — требования к защитным экранам светильников для защиты от УФ излучения.

1.2.42, 5.2.14, 5.2.16, 8.2.3, 9.2 — требования к БСНН.

1.2.78, 1.2.79, 1.2.80, 3.3, 10.1, 10.3, приложение G — ток прикосновения, ток защитного проводника и электрический ожог.

1.2.81, 1.2.82, 3.2.20, 4.14.3, таблица 12.1 — горячие поверхности.

0.5.2, 1.2.83, приложение V — клеммная колодка со встроенным контактом заземления.

3.2.22, рисунок 1 — внутренние плавкие предохранители.

1.2.8, 8.2.1, 8.2.4, 8.2.5, 8.2.6 — доступ к основной изоляции светильников.

2.4, 12.6, 3.2.9, 3.2.21, 4.16, приложения D, N — маркировка светильников, непригодных для установки на поверхностях из нормально воспламеняемых материалов и покрытых теплоизолирующим материалом.

4.12.4 — требования к вращающему моменту для патронов, которые подвергаются вращательному воздействию во время замены ламп.

9.2 — требования по защите ламп от разрушения.

Приложение S
(обязательное)

**Требования к партии или серии светильников,
используемых для испытания типа**

S.1 Общие положения

Светильник(и), отбираемый(е) для проведения типовых испытаний из группы (ряда) конструктивно одинаковых изделий, должен(ны) характеризоваться наиболее неблагоприятной комбинацией компонентов и их положением в корпусе.

S.2 Серия или партия светильников

Серия или партия светильников аналогичной конструкции должна:

- a) отвечать требованиям одних и тех же разделов применяемого стандарта;
- b) быть оснащена лампами одного типа, например:
 - 1) лампы накаливания (включая вольфрамовые галогенные лампы);
 - 2) люминесцентные лампы;
 - 3) разрядные лампы;
- c) иметь один и тот же класс защиты от поражения электрическим током;
- d) иметь одинаковую степень защиты IP.

Соответствие должно быть проверено по S.2.

П р и м е ч а н и е — Каждая партия светильников требует индивидуального рассмотрения. Партия светильников должна быть изготовлена одним изготовителем при одинаковой системе обеспечения качества. Различные типовые варианты партии, как правило, должны быть изготовлены из идентичного материала, иметь идентичные компоненты и применяемые технологии. Образец(ы) для испытания типа должен(ны) быть отобран(ы) совместно с изготовителем и испытательной лабораторией.

Приложение Т
(справочное)

Ссылка на класс защиты 0

Т.1 Введение

Светильники класса защиты 0 не производят уже много лет. В соответствии с настоятельной рекомендацией ACOS и в целях следования общепринятой практике безопасности светильники класса защиты 0 исключены из международной стандартизации. Однако в некоторых странах этот вид оборудования продолжают эксплуатировать, особенно в старых установках. По этой причине настоящее приложение сохраняет необходимые ссылки на технические требования к испытаниям светильников класса защиты 0.

Т.2 Определение

См. 1.2.21.

Т.3 Требования и испытания

Следующие изменения внесены в МЭК 60598-1, издание 5.0, в целях исключения ссылок на класс защиты 0 в основной части текста издания 6:

1.2.22 *Исключено примечание 2. Примечание 3 становится примечанием 2.*

2.2 *Заменено первое предложение первого абзаца следующим:*

Светильники по типу защиты от поражения электрическим током подразделяют на три класса защиты I, II и III (см. определения в разделе 1).

Исключено второе предложение первого абзаца.

Исключен второй абзац.

Исключены последний абзац и последнее примечание.

4.7.1 *Заменено начало первого абзаца на следующее:*

В переносных светильниках классов защиты I и II и стационарных светильниках тех же классов защиты, которые ...

4.13.4 *Исключен второй абзац.*

Таблица 5.1 *Исключена первая строка.*

8.2.1 *Заменено начало шестого абзаца на следующее:*

Светильники классов защиты I и II предназначены ...

Таблицы 10.2 и 10.3 *В заголовке второй графы исключен «Класс защиты 0 и».*

Таблица 10.3 *Заменена первая строка на следующую:*

Класс защиты II¹⁾

Приложение М *Заменена первая строка второй графы таблицы М.1 на следующую:*

Светильники класса защиты I

Приложение U
(справочное)

**Пути утечки и воздушные зазоры в светильниках, применяемых при более
высоких степенях пригодности (категория устойчивости к импульсу III)**

U.1 Введение

Значения путей утечки и воздушных зазоров, указанные в разделе 11 настоящего стандарта, установлены в соответствии с МЭК 60664 и основаны на категории устойчивости к импульсу II. Этот уровень категории устойчивости к импульсу считают приемлемым для обычного использования светильников, охваченных областью применения стандартов МЭК 60598. Настоящее справочное приложение содержит наиболее жесткие требования МЭК 60664, которые позволили бы светильникам приобрести повышенную устойчивость к перенапряжению категории III в случаях, когда такая стойкость потребуется.

U.2 Требования к категории устойчивости к импульсу III

Повышенные требования к категории устойчивости к импульсу III приведены в таблице U.1. Эти максимальные значения применяют вместо значений, приведенных в таблице 11.1 раздела 11 настоящего стандарта, в случае необходимости обеспечения категории устойчивости к импульсу III.

П р и м е ч а н и е — Подробные сведения по степеням загрязнения см. в МЭК 60664-1.

Установленные минимальные расстояния соответствуют следующим параметрам:

- высоте эксплуатации над уровнем моря до 2000 м;
- степени загрязнения 2, в которой имеется непроводящее загрязнение, но случайно возможна временная проводимость, вызванная конденсацией;
- оборудование категории устойчивости к импульсу III — это оборудование в стационарных установках и в местах, где к надежности, пригодности оборудования предъявляют специальные требования.

Т а б л и ц а U.1 — Минимальные расстояния для синусоидальных напряжений переменного тока (50/60 Гц). Категория устойчивости к импульсу III

Расстояния, мм	Рабочее напряжение (действующее значение), В, не более					
	50	150	250	500	750	1000
Пути утечки ^{b)} :						
- основная изоляция						
PTI ^{a)} ≥ 600	0,6	1,5	3	4	5,5	8
PTI ^{a)} < 600	1,2	1,6	3	5	8,0	10
- дополнительная изоляция						
PTI ≥ 600	—	1,5	3	4	5,5	8
PTI < 600	—	1,6	3	5	8,0	10
- усиленная изоляция	—	3,2 ^{d)}	6	8	11,0	16
Воздушные зазоры ^{c)} :						
- основная изоляция	0,2	1,5	3	4	5,5	8
- дополнительная изоляция	—	1,5	3	4	5,5	8
- усиленная изоляция	—	3,0	6	8	11,0	16
^{a)} PTI(индекс устойчивости к токам поверхностного разряда) в соответствии с МЭК 60112. ^{b)} Для путей утечки эквивалентное напряжение постоянного тока равно действующему значению синусоидального переменного тока. ^{c)} Для воздушных зазоров эквивалентное напряжение постоянного тока равно пиковому значению переменного тока. ^{d)} Для изоляционного материала с PTI ≥ 600 это значение уменьшается в два раза по сравнению со значением основной изоляции для этого материала.						

П р и м е ч а н и е — В Японии применимы более высокие значения, чем вышеприведенные в таблице U.1.

Для компонентов во вторичной цепи применима таблица 11.1.

Приложение V
(обязательное)

**Дополнительные требования к испытаниям клеммных колодок
со встроенным безвинтовым заземляющим контактным зажимом для прямого
присоединения к корпусу светильника или частям корпуса**

V.1 Дополнительные требования к 7.2.1

Заземляющие соединения должны иметь низкое сопротивление и не подвергаться механическим напряжениям, например при присоединении линейного и нейтрального проводов к общей клеммной колодке и т. д.

Требования к испытаниям на механическую прочность:

Встроенный безвинтовой заземляющий контактный зажим для прямого присоединения к корпусу светильника или к частям корпуса должен обеспечивать постоянное и надежное соединение контактного зажима с опорной пластиной. Соединение не может быть ослаблено без применения инструмента. Безвинтовой заземляющий контактный зажим на наружных поверхностях светильника должен быть защищен от механического напряжения и повреждения посредством конструктивного решения. Механические напряжения могут возникать тогда, когда светильник соприкасается с другими объектами (например, монтажной поверхностью). Клеммные колодки со встроенным безвинтовым заземляющим контактным зажимом необходимо монтировать в соответствии с инструкциями изготовителя.

Проверку проводят внешним осмотром и следующими испытаниями.

Проверка надежности крепления заземляющего контактного зажима: надежность крепления клеммной колодки к опорной пластине проверяют испытанием на вытягивание. Заземляющий контактный зажим зажимают с жестким проводом наибольшего сечения, нормированного для данного контактного зажима. Вытягивающую силу, равную 20 Н, прикладывают в наиболее неблагоприятном направлении. После испытания клеммная колодка должна оставаться на месте.

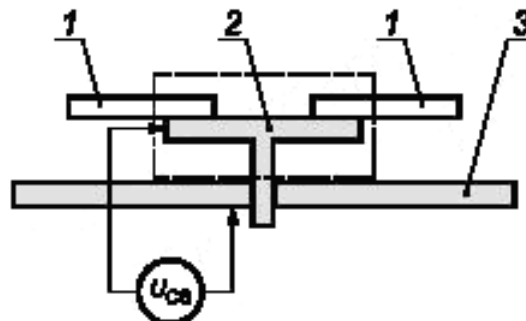
Проверка механического соединения с опорной пластиной: при этом испытании клеммная колодка должна удерживаться только с помощью заземляющего контакта с закрепляющими опорами при условии удаления изолирующего материала. Вытягивающую силу, равную 50 Н, прикладывают к центру заземляющего контактного зажима в течение 1 мин в направлении, противоположном его вводу. Безвинтовой заземляющий контактный зажим не должен повреждаться, а его соединение с опорной пластиной не должно ослабляться.

После каждого из этих испытаний сопротивление между заземляющим контактным зажимом и опорной пластиной не должно превышать 0,05 Ом.

V.2 Дополнительные требования к 7.2.3

Требования к испытанию электрического соединения.

Встроенный безвинтовой заземляющий контактный зажим для прямого присоединения к корпусу светильника или к частям корпуса подвергают испытанию на падение напряжения. Для испытания клеммную колодку устанавливают на опорную пластину наименьшей толщины согласно техническим требованиям изготовителя и закрепляют жесткий провод наибольшего сечения, нормированного для данного контактного зажима. Падение напряжения измеряют на участке U_{CS} , как указано на рисунке V.1. Измерение выполняют как описано в разделе V.1 настоящего приложения. Если сопротивление между контактным зажимом клеммной колодки опорной пластины превышает 0,05 Ом, то клеммную колодку бракуют.



1 — провод; 2 — контактный зажим; 3 — опорная пластина;
 U_{CS} — падение напряжения между проводом и опорной пластиной

Рисунок V.1 — Установка для испытания на падение напряжения

Приложение W
(обязательное)

Альтернативное тепловое испытание светильников из термопластичных материалов

W.0 Введение

Следующий метод испытания может быть использован как альтернатива испытанию по 12.7.1.1 для светильников без устройств бесконтактного контроля температуры с люминесцентными лампами мощностью ≤ 70 Вт. В случае сомнения применяют метод испытаний по 12.7.1.1.

W.1 Тепловое испытание светильников с люминесцентными лампами мощностью ≤ 70 Вт при аварийных условиях работы устройств управления лампами или электронных устройств управления, не имеющих устройств бесконтактного контроля температуры

Светильник испытывают в условиях, указанных в перечислениях а), с), е), f) и h) 12.4.1. Кроме того, должно соблюдаться следующее.

20 % цепей ламп в светильнике, но не менее одной, должны работать в аномальном режиме (см. перечисление а) 12.5.1).

Выбирают цепи, оказывающие наибольшее тепловое влияние на точки крепления и незащищенные детали, при этом другие цепи ламп должны работать при нормируемом напряжении, как в условиях эксплуатации.

Цепи в аномальных режимах должны работать при 0,9; 1,0 и 1,1 нормируемого напряжения (или максимального из ряда нормируемого напряжения). После стабилизации теплового режима должны быть измерены максимальные температуры обмотки, точек крепления и незащищенных деталей, наиболее подверженных тепловому воздействию (при каждом из указанных напряжений). Измерение температуры небольших катушек, являющихся составной частью электронной цепи, не требуется.

Для светильников с люминесцентными лампами и электронным ПРА переменного тока, имеющим катушку фильтра, должно быть определено напряжение, обеспечивающее номинальный рабочий ток. Катушка фильтра должна работать при 0,9; 1,0 и 1,1 этого напряжения. После стабилизации теплового режима измеряют максимальную температуру обмотки, точек крепления и незащищенных деталей, подверженных тепловому воздействию, при каждом из указанных напряжений. Все остальные части ПРА и лампа должны при этом испытании быть отключены.

Критерии соответствия

Значения температур, измеренные при 0,9; 1,0 и 1,1 нормируемого напряжения (или максимального из ряда нормируемого напряжения), используют в формуле линейной экстраполяции расчета температуры точек крепления и других незащищенных деталей по отношению к температуре обмотки ПРА или трансформатора, равной 350 °С. Если разница между значениями температур обмотки, измеренных при 0,9 и 1,1 нормируемого напряжения, не более 30 К, то добавляют четвертую точку со значением обмотки t_a , крепления или незащищенной детали t_a . Затем термопластичный материал подвергают испытанию давлением шарика по 13.2.1 при температуре, определенной по линейной экстраполяции, но не менее 75 °С. Замеряют диаметр углубления, который не должен превышать 2 мм.

Примечание 1 — Это испытание в аварийном режиме, и дополнительные 25 °С по 13.2.1 не применяют. При применении требований 4.15 и 12.7 должны быть сделаны ссылки на следующие примечания.

Примечание 2 — «Точки крепления» — точки крепления компонентов светильника к монтажной поверхности.

Примечание 3 — «Незащищенная деталь» означает наружную поверхность корпуса светильника.

Примечание 4 — В соответствии с требованиями 12.7 измерение температур незащищенных деталей ограничивается теми, которые обеспечивают крепление светильника или компонента, или частями, которые обеспечивают защиту от случайного прикосновения к токоведущим деталям в соответствии с разделом 8.

Примечание 5 — Измеряют температуру наиболее нагретого участка термопластичного материала, требующего проверки. Чаще всего это оказывается не наружная, а внутренняя поверхность корпуса светильника.

Примечание 6 — Предельные значения температур материала по 12.7 относятся к материалам как при механической нагрузке, так и без нее.

Примечание 7 — Приложение N необходимо применять совместно с требованиями 4.15.

Примечание 8 — t_a — нормируемая t_a светильника.

Приложение ДА
(справочное)

**Сведения о соответствии ссылочных международных стандартов
ссылочным национальным стандартам Российской Федерации
(и действующим в этом качестве межгосударственным стандартам)**

Таблица ДА.1

Обозначение ссылочного международного стандарта	Степень соответствия	Обозначение и наименование соответствующего национального, межгосударственного стандарта
МЭК 60061-2:1969	—	*
МЭК 60061-3:1969	—	*
МЭК 60065:2001	IDT	ГОСТ Р МЭК 60065—2009 «Аудио-, видео- и аналогичная электронная аппаратура. Требования безопасности»
МЭК 60068-2-75:1997	MOD	ГОСТ Р 52762—2007 (МЭК 60068-2-75:1997) «Методы испытаний на стойкость к механическим внешним воздействующим факторам машин, приборов и других технических изделий. Испытания на воздействие ударов по оболочке изделий»
МЭК 60079 (все части)	—	*
МЭК 60083	MOD	ГОСТ 7396.1—89 (МЭК 83—75) «Соединители штепсельные бытового и аналогичного назначения. Основные размеры»
МЭК 60085	IDT	ГОСТ Р МЭК 60085—2011 «Электрическая изоляция. Классификация и обозначение по термическим свойствам»
МЭК 60112:2003	MOD	ГОСТ 27473—87 (МЭК 112—79) «Материалы электроизоляционные твердые. Метод определения сравнительного и контрольного индексов трекинговой стойкости во влажной среде»
МЭК 60155	IDT	ГОСТ Р МЭК 60155—99 «Стартеры тлеющего разряда для люминесцентных ламп»
МЭК 60227-1	IDT	ГОСТ Р МЭК 60227-1—2009 «Кабели с поливинилхлоридной изоляцией на номинальное напряжение до 450/750 В включительно. Часть 1. Общие требования»
МЭК 60227-2	IDT	ГОСТ Р МЭК 60227-2—99 «Кабели с поливинилхлоридной изоляцией на номинальное напряжение до 450/750 В включительно. Методы испытаний»
МЭК 60227-3	IDT	ГОСТ Р МЭК 60227-3—2002 «Кабели с поливинилхлоридной изоляцией на номинальное напряжение до 450/750 В включительно. Кабели без оболочки для стационарной прокладки»
МЭК 60227-4	IDT	ГОСТ Р МЭК 60227-4—2002 «Кабели с поливинилхлоридной изоляцией на номинальное напряжение до 450/750 В включительно. Кабели в оболочке для стационарной прокладки»

Продолжение таблицы ДА.1

Обозначение ссылочного международного стандарта	Степень соответствия	Обозначение и наименование соответствующего национального, межгосударственного стандарта
МЭК 60227-5	IDT	ГОСТ Р МЭК 60227-5—2009 «Кабели с поливинилхлоридной изоляцией на номинальное напряжение до 450/750 В включительно. Часть 5. Гибкие кабели (шнуры)»
МЭК 60227-6	IDT	ГОСТ Р МЭК 60227-6—2002 «Кабели с поливинилхлоридной изоляцией на номинальное напряжение до 450/750 В включительно. Лифтовые кабели и кабели для гибких соединений»
МЭК 60238:2004	IDT	ГОСТ Р МЭК 60238—99 «Патроны резьбовые для ламп»
МЭК 60245-1	IDT	ГОСТ Р МЭК 60245-1—2009 «Кабели с резиновой изоляцией на номинальное напряжение до 450/750 В включительно. Часть 1. Общие требования»
МЭК 60245-2	IDT	ГОСТ Р МЭК 60245-2—2002 «Кабели с резиновой изоляцией на номинальное напряжение до 450/750 В включительно. Методы испытаний»
МЭК 60245-3	IDT	ГОСТ Р МЭК 60245-3—97 «Кабели с резиновой изоляцией на номинальное напряжение до 450/750 В включительно. Кабели с нагревостойкой кремнийорганической изоляцией»
МЭК 60245-4	IDT	ГОСТ Р МЭК 60245-4—2008 «Кабели с резиновой изоляцией на номинальное напряжение до 450/750 В включительно. Часть 4. Шнуры и гибкие кабели»
МЭК 60245-6	IDT	ГОСТ Р МЭК 60245-6—97 «Кабели с резиновой изоляцией на номинальное напряжение до 450/750 В включительно. Кабели для электродной дуговой сварки»
МЭК 60245-7	IDT	ГОСТ Р МЭК 60245-7—97 «Кабели с резиновой изоляцией на номинальное напряжение до 450/750 В включительно. Кабели с нагревостойкой этиленвинилацетатной резиновой изоляцией»
МЭК 60245-8	IDT	ГОСТ Р МЭК 60245-8—2008 «Кабели с резиновой изоляцией на номинальное напряжение до 450/750 В включительно. Часть 8. Шнуры для областей применения, требующих высокой гибкости»
МЭК 60269-1	IDT	ГОСТ Р МЭК 60269-1—2010 «Предохранители низковольтные плавкие. Часть 1. Общие требования»
МЭК 60269-2	MOD	ГОСТ Р 50339.1—92 (МЭК 269-2—86) «Низковольтные плавкие предохранители. Часть 2. Дополнительные требования к плавким предохранителям промышленного назначения»
МЭК 60269-2-1	MOD	ГОСТ Р 50339.2—92 (МЭК 269-2-1—87) «Низковольтные плавкие предохранители. Часть 2-1. Дополнительные требования к плавким предохранителям промышленного назначения. Разделы I—III»

Продолжение таблицы ДА.1

Обозначение ссылочного международного стандарта	Степень соответствия	Обозначение и наименование соответствующего национального, межгосударственного стандарта
МЭК 60269-3	MOD	ГОСТ Р 50339.3—92 (МЭК 269-3—87, МЭК 269-3А—78) «Низковольтные плавкие предохранители. Часть 3. Дополнительные требования к плавким предохранителям бытового и аналогичного назначения»
МЭК 60269-4	MOD	ГОСТ Р 50339.4—92 (МЭК 269-4—86) «Низковольтные плавкие предохранители. Часть 4. Дополнительные требования к плавким предохранителям для защиты полупроводниковых устройств»
МЭК 60320-1	MOD	ГОСТ Р 51325.1—99 (МЭК 60320-1—94) «Соединители электрические бытового и аналогичного назначения. Часть 1. Общие требования и методы испытаний»
МЭК 60320-2-2	MOD	ГОСТ Р 51325.2.2—99 (МЭК 60320-2-2—98) «Соединители электрические бытового и аналогичного назначения. Часть 2-2. Дополнительные требования к вилкам и розеткам для взаимного соединения в приборах и методы испытаний»
МЭК 60320-2-3	MOD	ГОСТ Р 51325.2.3—2002 (МЭК 60320-2-3—98) «Соединители электрические бытового и аналогичного назначения. Часть 2-3. Дополнительные требования к соединителям степени защиты свыше IPX0 и методы испытаний»
МЭК 60357	—	*
МЭК 60360	MOD	ГОСТ Р 50470—93 (МЭК 360—87) «Стандартный метод измерения превышения температуры на цоколе лампы»
МЭК 60364-4-41:2005	MOD	ГОСТ 30331.3—95 (МЭК 364-4-41—92) ГОСТ Р 50671.3—94 (МЭК 364-4-41—92) «Электроустановки зданий. Часть 4. Требования по обеспечению безопасности. Защита от поражения электрическим током»
МЭК 60384-14	IDT	ГОСТ Р МЭК 60384-14—2004 «Конденсаторы постоянной емкости для электронной аппаратуры. Часть 14. Групповые технические условия на конденсаторы постоянной емкости для подавления электромагнитных помех и соединения с питающими магистралями»
МЭК 60400	IDT	ГОСТ Р МЭК 60400—99 «Патроны для трубчатых люминесцентных ламп и стартеров»
МЭК 60417	MOD	ГОСТ 28312—89 (МЭК 417—73) «Аппаратура радиоэлектронная профессиональная. Условные графические обозначения»
МЭК 60432-1	MOD	ГОСТ Р 52712—2007 (МЭК 60432-1:1999) «Требования безопасности для ламп накаливания. Часть 1. Лампы накаливания вольфрамовые для бытового и аналогичного общего освещения»
МЭК 60432-2	IDT	ГОСТ Р МЭК 60432-2—99 «Требования безопасности для ламп накаливания. Часть 2. Лампы вольфрамовые галогенные для бытового и аналогичного общего освещения»

Продолжение таблицы ДА.1

Обозначение ссылочного международного стандарта	Степень соответствия	Обозначение и наименование соответствующего национального, межгосударственного стандарта
МЭК 60432-3	MOD	ГОСТ Р 54416—2011 (МЭК 60432-3:2008) «Лампы накаливания. Требования безопасности. Часть 3. Лампы вольфрамовые галогенные (не для транспортных средств)»
МЭК 60449:1973	IDT	ГОСТ Р МЭК 449—96 «Электроустановки зданий. Диапазоны напряжений»
МЭК 60529:2001	MOD	ГОСТ 14254—96 (МЭК 529—89) «Степени защиты, обеспечиваемые оболочками (код IP)»
МЭК 60570:2003	IDT	ГОСТ Р МЭК 60570—99 «Шинопроводы для светильников»
МЭК 60598-2-1	IDT	ГОСТ Р МЭК 598-2-1—97 «Светильники. Часть 2. Частные требования. Раздел 1. Светильники стационарные общего назначения»
МЭК 60598-2-2	IDT	ГОСТ Р МЭК 60598-2-2—99 «Светильники. Часть 2. Частные требования. Раздел 2. Светильники встраиваемые»
МЭК 60598-2-3	IDT	ГОСТ Р МЭК 60598-2-3—99 «Светильники. Часть 2. Частные требования. Раздел 3. Светильники для освещения улиц и дорог»
МЭК 60598-2-4:1997	IDT	ГОСТ Р МЭК 60598-2-4—99 «Светильники. Часть 2. Частные требования. Раздел 4. Светильники переносные общего назначения»
МЭК 60598-2-5	IDT	ГОСТ Р МЭК 60598-2-5—99 «Светильники. Часть 2. Частные требования. Раздел 5. Проекторы заливающего света»
МЭК 60598-2-6	IDT	ГОСТ Р МЭК 598-2-6—98 «Светильники. Часть 2. Частные требования. Раздел 6. Светильники с встроенными трансформаторами или преобразователями для ламп накаливания»
МЭК 60598-2-7	IDT	ГОСТ Р МЭК 598-2-7—98 «Светильники. Часть 2. Частные требования. Раздел 7. Светильники переносные для использования в саду»
МЭК 60598-2-8	IDT	ГОСТ Р МЭК 598-2-8—97 «Светильники. Часть 2. Частные требования. Раздел 8. Светильники ручные»
МЭК 60598-2-9	IDT	ГОСТ Р МЭК 598-2-9—98 «Светильники. Часть 2. Частные требования. Раздел 9. Светильники для фото- и киносъемок (непрофессиональных)»
МЭК 598-2-10	IDT	ГОСТ Р МЭК 598-2-10—98 «Светильники. Часть 2. Частные требования. Раздел 10. Светильники переносные детские игровые»
МЭК 60598-2-11	IDT	ГОСТ Р МЭК 60598-2-11—2010 «Светильники. Часть 2-11. Аквариумные светильники»
МЭК 60598-2-12	IDT	ГОСТ Р МЭК 60598-2-12—2012 «Светильники. Часть 2-12. Частные требования. Светильники-ночники со встроенной штепсельной вилкой»

Продолжение таблицы ДА.1

Обозначение ссылочного международного стандарта	Степень соответствия	Обозначение и наименование соответствующего национального, межгосударственного стандарта
МЭК 60598-2-13	IDT	ГОСТ Р МЭК 598-2-13—2010 «Светильники. Часть 2-13. Частные требования. Светильники, углубляемые в грунт»
МЭК 60598-2-14	—	*
МЭК 60598-2-17	IDT	ГОСТ Р МЭК 598-2-17—97 «Светильники. Часть 2. Частные требования. Раздел 17. Светильники для внутреннего и наружного освещения сцен, телевизионных, кино- и фотостудий»
МЭК 60598-2-18	IDT	ГОСТ Р МЭК 60598-2-18—98 «Светильники. Часть 2. Частные требования. Раздел 18. Светильники для плавательных бассейнов и аналогичного применения»
МЭК 60598-2-19	IDT	ГОСТ Р МЭК 598-2-19—97 «Светильники. Часть 2. Частные требования. Раздел 19. Светильники вентилируемые. Требования безопасности»
МЭК 598-2-20	IDT	ГОСТ Р МЭК 598-2-20—97 «Светильники. Часть 2. Частные требования. Раздел 20. Гирлянды световые»
МЭК 60598-2-22	IDT	ГОСТ Р МЭК 60598-2-22—99 «Светильники. Часть 2. Частные требования. Раздел 22. Светильники для аварийного освещения»
МЭК 60598-2-23	IDT	ГОСТ Р МЭК 60598-2-23—98 «Светильники. Часть 2. Частные требования. Раздел 23. Системы световые сверхнизкого напряжения для ламп накаливания»
МЭК 60598-2-24	IDT	ГОСТ Р МЭК 60598-2-24—99 «Светильники. Часть 2. Частные требования. Раздел 24. Светильники с ограничением температуры поверхности»
МЭК 598-2-25	IDT	ГОСТ Р МЭК 598-2-25—98 «Светильники. Часть 2. Частные требования. Раздел 25. Светильники для использования в клинических зонах больниц и других медицинских учреждений»
МЭК 60634	—	*
МЭК 60662	MOD	ГОСТ Р 53073—2008 (МЭК 60662:2002) «Лампы натриевые высокого давления. Эксплуатационные требования»
МЭК 60664-1:2007	—	**
МЭК 60682	MOD	ГОСТ 27428—87 (МЭК 682—80) «Кварцево-галогенные лампы. Метод измерения температуры лампочки»
МЭК 60684 (все части)	—	*
МЭК 60695-2-1	MOD	ГОСТ 27483—87 (МЭК 695-2-1—80) «Испытания на пожароопасность. Методы испытаний. Испытания нагретой проволокой»
МЭК 60695-2-2	MOD	ГОСТ 27484—87 (МЭК 695-2-2—80) «Испытания на пожароопасность. Методы испытаний. Испытания горелкой с игольчатым пламенем»

Продолжение таблицы ДА.1

Обозначение ссылочного международного стандарта	Степень соответствия	Обозначение и наименование соответствующего национального, межгосударственного стандарта
МЭК 60695-2-10	IDT	ГОСТ Р 54103-10—2010 «Испытания на пожароопасность. Методы испытаний. Испытания нагретой проволокой»
МЭК 60695-11-5	—	**
МЭК 60838-1	IDT	ГОСТ Р МЭК 60838-1—2008 «Патроны различные для ламп. Часть 1. Общие требования и методы испытаний»
МЭК 60989	—	*
МЭК 60990:1999	IDT	ГОСТ Р МЭК 60990—2010 «Методы измерения тока прикосновения и тока защитного проводника»
МЭК 61032	IDT	ГОСТ Р МЭК 61032—2000 «Защита людей и оборудования, обеспечиваемая оболочками. Щупы испытательные»
МЭК 61058-1:2000	IDT	ГОСТ Р МЭК 61058-1—2000 «Выключатели для электроприборов. Часть 1. Общие требования и методы испытаний»
МЭК 61140:2001	IDT	ГОСТ Р МЭК 61140—2000 «Защита от поражения электрическим током. Общие положения по безопасности, обеспечиваемой электрооборудованием и электроустановками в их взаимосвязи»
МЭК 61167	MOD	ГОСТ Р 53075—2008 (МЭК 61167:1992) «Лампы металлогалогенные. Эксплуатационные требования»
МЭК 61184	IDT	ГОСТ Р МЭК 61184—99 «Патроны байонетные»
МЭК 61199:1999	IDT	ГОСТ Р МЭК 61199—99 «Лампы люминесцентные одноцокольные. Требования безопасности»
МЭК 61249 (все части)	—	*
МЭК 61347-1	IDT	ГОСТ Р МЭК 61347-1—2011 «Устройства управления лампами. Часть 1. Общие требования и требования безопасности»
МЭК 61347-2-1	—	*
МЭК 61347-2-2	—	*
МЭК 61347-2-3	IDT	ГОСТ Р МЭК 61347-2-3—2011 «Устройства управления для ламп. Часть 2-3. Частные требования к аппаратам пускорегулирующим электронным, питаемым от источников переменного тока, для трубчатых люминесцентных ламп»
МЭК 61347-2-4	—	*
МЭК 61347-2-5	—	*
МЭК 61347-2-6	—	*
МЭК 61347-2-7	—	*
МЭК 61347-2-8	IDT	ГОСТ Р МЭК 61347-2-8—2011 «Устройства управления лампами. Часть 2-8. Частные требования к пускорегулирующим аппаратам для люминесцентных ламп»

Окончание таблицы ДА.1

Обозначение ссылочного международного стандарта	Степень соответствия	Обозначение и наименование соответствующего национального, межгосударственного стандарта
МЭК 61347-2-9	IDT	ГОСТ Р МЭК 61347-2-9—2011 «Устройства управления лампами. Часть 2-9. Частные требования к пускорегулирующим аппаратам для разрядных ламп (кроме люминесцентных ламп)»
МЭК 61347-2-10	—	*
МЭК 61347-2-11	—	*
МЭК 61347-2-12	—	*
МЭК 61347-2-13	IDT	ГОСТ Р МЭК 61347-2-13—2011 «Устройства управления лампами. Часть 2-13. Частные требования к электронным устройствам управления, питаемым от источников постоянного или переменного тока, для светодиодных модулей»
МЭК 61558 (все части)	—	*
МЭК 61558-1:2005	—	*
МЭК 61558-2 (все части)	—	*
МЭК 61558-2-5	—	*
МЭК 61558-2-6	—	*
МЭК 62031	IDT	ГОСТ Р МЭК 62031—2009 «Модули светоизлучающих диодов для общего освещения. Требования безопасности»
МЭК 62035	MOD	ГОСТ Р 52713—2007 (МЭК 62035:1999) «Лампы разрядные (кроме люминесцентных ламп). Требования безопасности»
МЭК 62471	—	*
МЭК 80416-1	—	*
ИСО 4046-4:2002	—	**
<p>* Соответствующий национальный стандарт отсутствует. До его утверждения рекомендуется использовать перевод на русский язык данного международного стандарта. Перевод данного международного стандарта находится в АНО «СветоС».</p> <p>** Соответствующий национальный стандарт отсутствует. До его утверждения рекомендуется использовать перевод на русский язык данного международного стандарта. Перевод данного международного стандарта находится в Федеральном информационном фонде технических регламентов и стандартов.</p> <p>Примечание — В настоящей таблице использованы следующие условные обозначения степени соответствия стандартов:</p> <ul style="list-style-type: none"> - IDT — идентичные стандарты; - MOD — модифицированные стандарты. 		

Библиография

Следующие стандарты ссылаются на публикации, которые дают информацию или руководство и не цитируются в тексте настоящего стандарта или стандартов части 2. Необходимо учитывать возможность применения более современных изданий.

- IEC 60050-195:1998 *International Electrotechnical Vocabulary — Part 195: Earthing and protection against electric shock, amend. 1:2001* (МЭК 60050-195:1998 *Международный электротехнический словарь. Часть 195. Заземление и защита от поражения электрическим током*) Изменение 1 (2001))
- IEC 60050-604:1987 *International Electrotechnical Vocabulary — Chapter 604: Generation, transmission and distribution of electricity — Operation* (МЭК 60050-604:1987 *Международный электротехнический словарь. Глава 604: Получение, передача и распределение электричества. Эксплуатация*)
- IEC 60081 *Double-capped fluorescent lamps — Performance specifications* (МЭК 60081 *Лампы люминесцентные двухцокольные. Эксплуатационные требования*)
- IEC 60216 (all parts) *Electrical insulating materials — Properties of thermal endurance* (МЭК 60216 *(все части) Материалы электроизоляционные. Руководство по определению теплостойкости*)
- IEC 60364 (all parts)
IEC 60364-4-443:1995 *Electrical installations of buildings* (МЭК 60364 *(все части) Электроустановки зданий*)
Electrical installations of buildings — Part 4: Protection for safety — Chapter 44: Protection against overvoltages — Chapter 443: Protection against overvoltage of atmospheric origin or due switches (МЭК 60364-4-443:1995 *Электроустановки зданий. Часть 4. Защита, обеспечивающая безопасность. Глава 44. Защита от перенапряжений. Раздел 443. Защита от перенапряжений атмосферного происхождения, возникающих при переключении. Изменение 1 (1998)*)
- IEC 60364-5-51 *Electrical installations of buildings — Part 5-51: Selection and erection of electrical equipment — Common rules* (МЭК 60364-5-51 *Электроустановки зданий. Часть 5-51. Выбор и установка электрического оборудования. Общие правила*)
- IEC 60364-7-702 *Electrical installations of buildings — Part 7: Requirements for special installations or locations — Section 702: Swimming pools and other basins* (МЭК 60364-7-702 *Электроустановки зданий. Часть 7. Требования к специальным установкам или особым помещениям. Раздел 702. Плавательные бассейны и другие бассейны*)
- IEC 60598-2-3 *Luminaires — Part 2-3: Particular requirements — Luminaires for road and street lighting* (МЭК 60598-2-3 *Светильники. Часть 2-3. Частные требования. Светильники для освещения улиц и дорог*)
- IEC 60598-2-5 *Luminaires — Part 2-5: Particular requirements — Floodlights* (МЭК 60598-2-5 *Светильники. Часть 2-5. Частные требования. Проекторы*)
- IEC 60598-2-6 *Luminaires — Part 2: Particular requirements — Section 6: Luminaires with built-in transformers for filament lamps* (МЭК 60598-2-6 *Светильники. Часть 2. Частные требования. Раздел 6. Светильники со встроенными трансформаторами для ламп накаливания*)
- IEC 60664-3 *Insulation coordination for equipment within low-voltage systems — Part 3: Use of coating, potting or moulding for protection against pollution* (МЭК 60664-3 *Координация изоляции для оборудования в низковольтных системах. Часть 3. Использование покрытия, герметизации или заливки для защиты от загрязнения*)
- IEC 60695 (all parts)
IEC 60695-2 (all parts) *Fire hazard testing* (МЭК 60695 *(все части) Испытание на пожароопасность*)
Fire hazard testing — Part 2: Glowing/hot-wire based test methods (МЭК 60695-2 *(все части) Испытание на пожароопасность. Часть 2. Метод испытания раскаленной проволокой*)
- IEC 60695-2-11 *Fire hazard testing — Part 2-11: Glowing/hot-wire based test methods — Glow-wire flammability test method for end-products* (МЭК 60695-2-11 *Испытание на пожароопасность. Часть 2-11. Методы испытаний раскаленной проволокой. Методы испытания раскаленной проволокой конечных продуктов на воспламеняемость*)
- IEC 60811-3-1 *Common test methods for insulating and sheathing materials of electric cables — Part 3: Methods specific to PVC compounds — Section One: Pressure test at high temperature — Tests for resistance to cracking* (МЭК 60811-3-1 *Материалы для изоляции и оболочек электрических кабелей. Общие методы испытаний. Часть 3. Специальные методы для поливинилхлоридных компаундов. Раздел 1. Испытание давлением при высокой температуре. Испытание на стойкость к токам поверхностного разряда*)
- IEC 60901 *Single-capped fluorescent lamps — Performance specifications* (МЭК 60901 *Лампы люминесцентные одноцокольные. Эксплуатационные требования*)
- IEC 60921 *Ballasts for tubular fluorescent lamps — Performance requirements* (МЭК 60921 *Аппараты пускорегулирующие для трубчатых люминесцентных ламп. Требования к рабочим характеристикам*)

IEC 60923	<i>Auxiliaries for lamps — Ballasts for discharge lamps (excluding tubular fluorescent lamps) — Performance requirements (МЭК 60923 Устройства вспомогательные для ламп. Аппараты пускорегулирующие для разрядных ламп (кроме трубчатых люминесцентных ламп). Требования к рабочим характеристикам)</i>
IEC 60925	<i>DC supplied electronic ballasts for tubular fluorescent lamps — Performance requirements (МЭК 60925 Аппараты пускорегулирующие, питаемые от источников постоянного тока, для трубчатых люминесцентных ламп. Требования к рабочим характеристикам)</i>
IEC 60929	<i>AC-supplied electronic ballasts for tubular fluorescent lamps — Performance requirements (МЭК 60929 Аппараты пускорегулирующие, питаемые от источников переменного тока, для трубчатых люминесцентных ламп. Требования к рабочим характеристикам)</i>
IEC 60950-1:2005	<i>Information technology equipment — Safety — Part 1: General requirements (МЭК 60950-1:2005 Оборудование информационных технологий. Часть 1. Общие требования)</i>
IEC 60972	<i>Classification and interpretation of new lighting products (МЭК 60972 Классификация и пояснение новых светотехнических изделий)</i>
IEC 61195	<i>Double-capped fluorescent lamps — Safety specifications (МЭК 61195 Лампы люминесцентные двухцокольные. Требования безопасности)</i>
IEC 61210	<i>Connecting devices — Flat quick-connect terminations for electrical copper conductors — Safety requirements (МЭК 61210 Устройства соединительные. Плоские быстросоединяемые выводы для электрических медных проводников. Требования безопасности)</i>
IEC 61346-1	<i>Industrial systems, installations and equipment and industrial products — Structuring principles and reference designations — Part 1: Basic rules (МЭК 61346-1 Системы, установки и аппаратура и промышленная продукция. Принципы организационной структуры и ссылочные обозначения. Часть 1. Основные правила)</i>
IEC 61995 (all parts)	<i>Devices for the connection of luminaires for household and similar purposes (МЭК 61995 (все части) Устройства для соединения светильников бытового и аналогичного назначения)</i>
ISO 75-2:1993	<i>Plastics — Determination of temperature of deflection under load — Plastics and ebonite (ISO 75-2:1993 Пластмассы. Определение температуры прогиба под нагрузкой. Часть 2. Пластмассы и эбонит)</i>
ISO 1891	<i>Bolts, screws, nuts and accessories — Terminology and nomenclature (ISO 1891 Болты, винты, гайки и детали крепления. Терминология и номенклатура)</i>
ANSI C136	<i>American National Standard for Roadway Lighting Equipment — Fiber-Reinforced Plastic (FRP) Lighting Poles (ANSI C136 Американский национальный стандарт на оборудование для освещения дорог. Волокнисто-усиленные пластмассовые осветительные столбы)</i>
AS3771	<i>Road lighting luminaires with integral control gear (AS3771 Светильники с неразъемным ПРА для освещения дорог)</i>

УДК 621.316:006.554

ОКС 29.140.10

E83

ОКП 34 6410

Ключевые слова: светильники, требования безопасности, испытания, защита от поражения электрическим током, сопротивление изоляции, электрическая прочность, нормированное напряжение, мощность и ток, теплостойкость, огнестойкость, пути утечки и воздушные зазоры, методы испытаний

Редактор *Л. М. Смирнов*
Технический редактор *В. Н. Прусакова*
Корректор *С. И. Фирсова*
Компьютерная верстка *Т. Ф. Кузнецовой*

Сдано в набор 21.09.2012. Подписано в печать 24.10.2012. Формат 60×84¹/₈. Бумага офсетная. Гарнитура Ариал.
Печать офсетная. Усл. печ. л. 17,20. Уч.-изд. л. 16,80. Тираж 104 экз. Зак. 1492

ФГУП «СТАНДАРТИНФОРМ», 123995 Москва, Гранатный пер., 4.
www.gostinfo.ru info@gostinfo.ru

Набрано и отпечатано в Калужской типографии стандартов, 248021 Калуга, ул. Московская, 256.